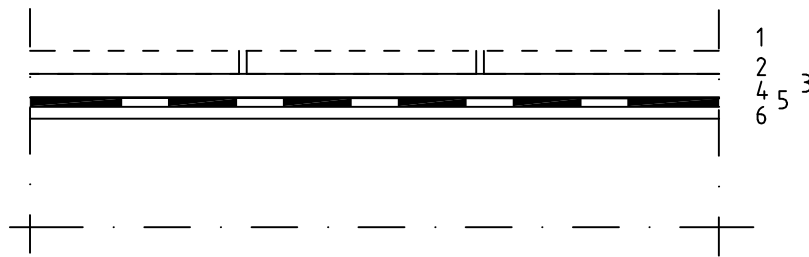


weberSafe Vedeneristysjärjestelmä:



- | | |
|------------------------------------------|----------------------------------------------------------------------------------------------------------------------------------------------------------------------------------------------------------------------------------------------------------------------------------------------------------------------------------------------------------------------------------------------------------------------------------------------------------------------------------------------------|
| 1 Saumaussilikoni | Tiivistys weber neutral silicone Silikoni tai weber special silicone Silikoni |
| 2 Saumaustaastit | Saumaus weber classic grout Saumalaasti (imeville laatoille) tai weber rapid grout Saumalaasti (tiiviille laatoille)
- menekki n. 0,5 - 2,0 kg/m ² |
| 3 Kiinnityslaastit | weber flex fix, weber multiglue, weber rex fix, weber rock fix, weber supra light fix tai weber supra rapid fix |
| 4 Vedeneriste | weber WP+ Vedeneriste x2
- menekki n. 0,8 l/m ² , min. kalvopaksuus 0,4 mm ja kuivumisaika n. > 2 h, toinen kerros n. > 6 h |
| 5 Kaivoliitos | Mattorenkaan puristuskiinnitys + FM Kuitukangas/DC Kaivolaippa:
Merika, Uponor Drain ja Vieser muovikaivot |
| Kaivoliitos | Laippakiinnitys + FM Kuitukangas:
Blücher ja Unidrain rst-kaivot |
| Rakenteiden liitoskohtien vahvistaminen: | weber FC Kuitukangasnauha, FM Kuitukangaspala tai webertec seal strip
120 mm Nauha |
| Nurkkakohtien vahvistaminen: | webertec IC Sisäkulma, webertec OC Ulkokulma tai weber FM Kuitukangaspala |
| Läpivientikohtien vahvistaminen: | webertec PC Läpivientikappaleet tai weber FM Kuitukangaspala |
| 6 Pohjuste | Massiiviset kivirakenteet:
weber MS+ / weber MB Kosteussulku x1, ohennettuna 1:2
- menekki n. 0,1 l/m ² , kuivumisaika n. 30 min. tai
weber MD 16 Dispersio x1, ohennettuna 1:3 (MD 16:vesi)
- menekki n. 0,1 l/m ² , kuivumisaika n. 2 - 4 h
Levyrakenteet:
weber MS+ / MB Kosteussulku x1 - 2. Ensimmäinen kerros ohennettuna 1:2 (kuivumisaika n. 30 min.), toinen kerros ohentamattomana (kuivumisaika n. 2 h),
- menekki min. 0,2 l/m ² |

weberSafe-järjestelmän lattiakaivoina voidaan käyttää vuoden 2000 jälkeen valmistettuja Vieser, Merika ja Uponor Drain -muovikaivoja sekä Blücher ja Unidrain rst-linjakaivoja. Muiden kaivotyyppien soveltuvuuden voi varmistaa Weberin suunnittelijapalvelusta.

JÄRJESTELMÄ:

weberSafe Vedeneristysjärjestelmä soveltuu käytettäväksi kaikissa kodin märkätiloissa sekä rasiuksilta näitä vastaavissa tiloissa. Tällaisia tiloja ovat mm. pesuhuoneet, wc-tilat, kodinhoitohuoneet sekä saunan lattiat.

Järjestelmän alustaksi soveltuvat kivrakenteet ja märkätiloihin soveltuvat levyrakenteet.

Järjestelmän työohje löytyy osoitteesta www.fi.weber

TEKNISET OMINAISUUDET:

Eurofins Sertifikaatti nro 142/00

Vaadittu vedeneristeen kerrospaksuus eri halkeamansilloituskyvyillä:

ETAG 022-1 kategoria 1: 0,4mm vedeneristettä $\geq 900 \text{ g/m}^2$

ETAG 022-1 kategoria 2: 0,75mm vedeneristettä $\geq 900 \text{ g/m}^2$

Käyttöikäodotus: ≥ 25 vuotta

Ilmatiiveys: Tiivis

Tartuntalujuus: $\geq 0,5 \text{ MPa}$

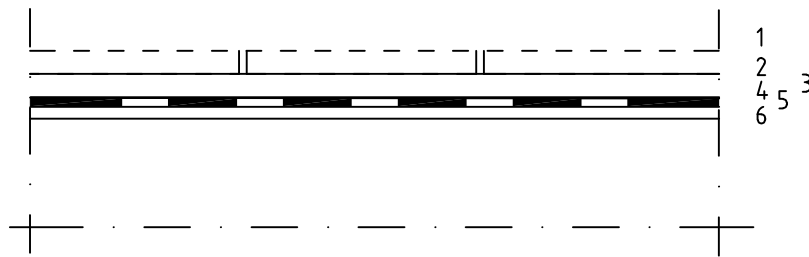
Vesihöyrynläpäisevyys: Riippuu käytetystä pohjusteesta ja vedeneristyskerroksen paksuudesta. Voidaan säätää niiden valinnalla halutuksi esim.

Vedeneristys	Testausmenetelmä	Kalvonpaksuus, mm	W, kg/(m ² sPa)	S _d , m
WP+ Vedeneristysmassa 0,9 kg/m ²	EN ISO 12572 +23 °C, 93% -> 50% RH	0,4	93 · 10 ⁻¹²	2,2
MS+/MB-kosteussulku 150 g/m ² WP+ Vedeneristysmassa 0,9 kg/m ²	EN ISO 12572 +23 °C, 93% -> 50% RH	0,6	45 · 10 ⁻¹²	4,4
MB Kosteussulku 70 g/m ² WP+ Vedeneristysmassa 0,9 kg/m ²	EN ISO 12572 +23 °C, 93% -> 50% RH	0,5	83 · 10 ⁻¹²	2,3

weberSafe, kiinnityslaastien suositellut käyttökohteet vedeneristettävissä tiloissa

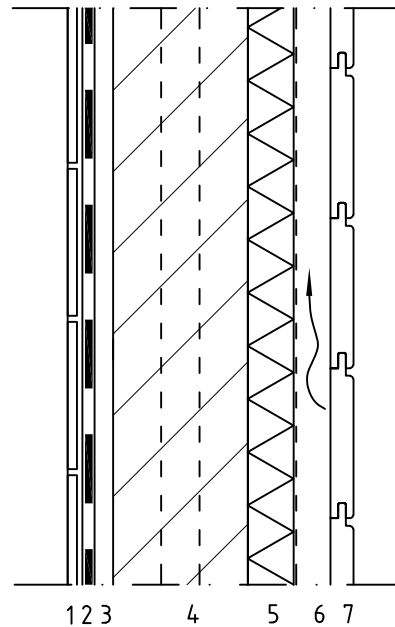
	flex fix	multiglue	rex fix	rock fix	supra light fix	supra rapid light fix
Harkko, tiili, betoni RH< 90%, luja tasoite	x	x	x	x	x	x
Uusi betoni, kevytbetoni, saunan seinät						
Levyalustat	x	x	x		x	x
Vanha laatoitus	x	x	x			
Muovimatto	x	x	x			
Peltikylpyhuone	x	x	x			
Klinkkerilaatat	x	x	x	x	x	x
Kaakelilaatat	x	x	x		x	x
Isot lattialaatat	x		x			x
Isot seinälaatat	x	x	x		x	x
Erittäin suuret laatat	x					
Lasimosaiikki		x	x		x	x
Luonnonkivi	x	x	x	x	x	x
Liuskekivi			x	x		

weberSafe Vedeneristysjärjestelmä:



- | | |
|------------------------------------------|------------------------------------------------------------------------------------------------------------------------------------------------------------------------------------------------------------------------------------------------------------------------------------------------------------|
| 1 Saumaussilikoni | Tiivistys weber neutral silicone Silikoni tai weber special silicone Silikoni |
| 2 Saumaustaasti | Saumaus weberepox easy Epoksisaumalaasti
- menekki n. 0,5 - 2,0 kg/m ² |
| 3 Kiinnityslaasti | weber flex fix, weber multiglue, weber rex fix, weber rock fix, weber supra light fix tai weber supra rapid fix |
| 4 Vedeneriste | weber WP+ Vedeneriste x2
- menekki n. 0,8 l/m ² , min. kalvopaksuus 0,4 mm ja kuivumisaika n. > 2 h, toinen kerros n. > 6 h
weberSafe-järjestelmä ei sovellu kohteisiin, joihin kohdistuu kuumavesirasitusta. Tällaiset kohteet voidaan toteuttaa weber epoksivedeneristysjärjestelmällä. |
| 5 Kaivoliitos | Mattorenkaan puristuskiinnitys + FM Kuitukangas/DC Kaivolaippa:
Merika, Uponor Drain ja Vieser muovikaivot |
| Kaivoliitos | Laippakiinnitys + FM Kuitukangas:
Blücher ja Unidrain rst-kaivot |
| Rakenteiden liitoskohtien vahvistaminen: | weber FC Kuitukangasnauha, FM Kuitukangaspala tai webertec seal strip 120 mm Nauha |
| Nurkkakohtien vahvistaminen: | webertec IC Sisäkulma, webertec OC Ulkokulma tai weber FM Kuitukangaspala |
| Läpivientikohtien vahvistaminen: | webertec PC Läpivientikappaleet tai weber FM Kuitukangaspala |
| 6 Pohjuste | weber MS+/MB-kosteussulku, ohennettu + ohentamaton |

weberSafe-järjestelmän lattiakaivoina voidaan käyttää vuoden 2000 jälkeen valmistettuja Vieser, Merika ja Uponor Drain -muovikaivoja sekä Blücher ja Unidrain rst-linjakaivoja. Muiden kaivotyyppien soveltuvuuden voi varmistaa Weberin suunnittelijapalvelusta.

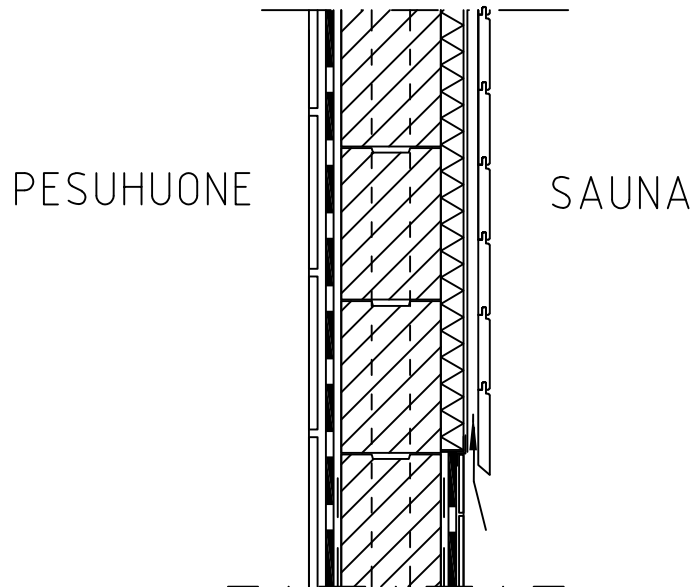


- 1 Keraaminen laatoitus
- Laatat huoneselityksen mukaan
- 2 weberSafe
- 3 Tasoitus,
- Suuret täytöt weber PTM Pikatäyttömassa (5-50 mm)
tai MTL Märkätilalaasti (10-40 mm)
- Pintatasoitus weber MT Märkätilatasoite (10 mm) tai
TT+ Täyttötasoite (3-15 mm)
- 4 Kivirakenteinen seinä, esim. Kahi Runkoponttiharkkoseinä
- 5 Lämmöneriste, esim. 25 mm ISOVER AluLiner, saumat teipataan ISOVER AL -teipillä
tai 30 mm SPU AL, alumiinipaperipintainen polyuretaanilevy
- 6 Tuuletusväli 22 mm / pystyrimat 22x50 K450
- 7 Vaakapaneeli, huoneselityksen mukaan

TOTEUTUS- JA SUUNNITTELUOHJEET:

- märkätilojen siveltävä vedeneristys Weberin järjestelmän mukaan
- laastien tulee olla yhteensopivia vedeneristysjärjestelmän kanssa
- tuuletusrako auki saunan ilmatilaan sekä ylä- että alareunassa
- mikäli panelointi on pystysuuntainen, käytetään vastaavaa vaakasuuntaista kiinnitysrimoitusta pystyrimoituksen päällä (ristiinkoolaus)
- liittymät muihin rakenteisiin F620223a

Kun kivirakenteinen Kahi-harkkoseinä muurataan puolen harkon limityksellä, syntyy seinän keskelle pystysuuntaiset onkalot. Onkaloita voidaan haluttaessa käyttää seinän kosteusteknisen toiminnan lisävarmistuksena yhdistämällä ne tuuletettuun alakattotilaan.



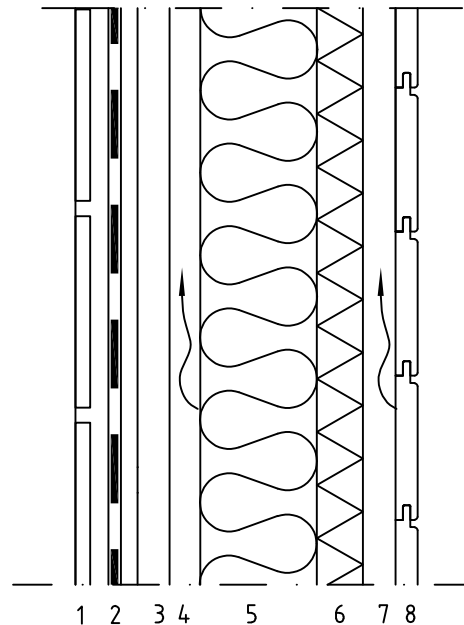
PESUHUONEESSA JA SAUNAN SEINÄN ALAOSASSA:

weberSafe-vedeneristysjärjestelmä

TOTEUTUS- JA SUUNNITTELUOHJEET:

- märkätilojen siveltävä vedeneristys Weberin järjestelmän mukaan
- laastien tulee olla yhteensopivia vedeneristysjärjestelmän kanssa
- tuuletusrako auki saunan ilmatilaan sekä ylä- että alareunassa
- mikäli panelointi on pystysuuntainen, käytetään vastaavaa vaakasuuntaista kiinnitysrimoitusta pystyrimoituksen päällä (ristiinkoolaus)
- höyrynsulun alareuna limitetään seinän alaosan vedeneristykseen päälle vähintään 30 mm

Kun kivrakenteinen Kahi-harkkoseinä muurataan puolen harkon limityksellä, syntyy seinän keskelle pystysuuntaiset onkalot. Onkaloita voidaan haluttaessa käyttää seinän kosteusteknisen toiminnan lisävarmistuksena yhdistämällä ne tuuletettuun alakattotilaan.

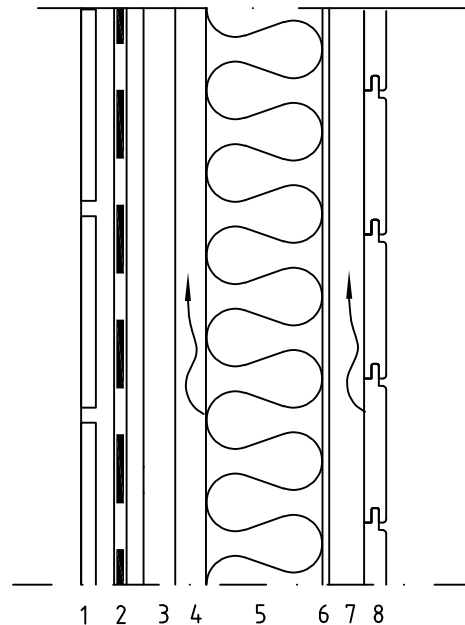


- 1 Keraaminen laatoitus
- Laatat huoneselityksen mukaan
- 2 weberSafe
- 3 Märkätiloihin soveltuva kipsilevy.
Esim. Glasroc X GRIX 13
- 4 Tuuletusväli
- 5 Puurunko ja mineraalivilla
- 6 Lämmöneriste, esim. 25 mm ISOVER AluLiner, saumat teipataan ISOVER AL -teipillä
tai 30 mm SPU AL, alumiinipaperipintainen polyuretaanilevy
- 7 Tuuletusväli 22 mm / pystyrimat 22x50 K450
- 8 Vaakapaneeli, huoneselityksen mukaan

TOTEUTUS- JA SUUNNITTELUOHJEET:

- märkätilojen siveltävä vedeneristys Weberin järjestelmän mukaan
- laastien tulee olla yhteensopivia vedeneristysjärjestelmän kanssa
- puukoolausten alapuolelle tehdään 200 mm korkea sokkeli, jota vasten lattian vedeneristys nostetaan
- tuuletusrako auki saunan ilmatilaan sekä ylä- että alareunassa
- mikäli paneelointi on pystysuuntainen, käytetään vastaavaa vaakasuuntaista kiinnitysrimoitusta pystyrimoituksen päällä (ristiinkoolaus)
- liittymät muihin rakenteisiin F620224

Levyseamat vahvistetaan vedeneristysjärjestelmän vahvikenauhalla, joka kiinnitetään primeroituun levyypintaan vedeneristysmassalla ennen varsinaisen vedeneristyskerroksen asentamista.

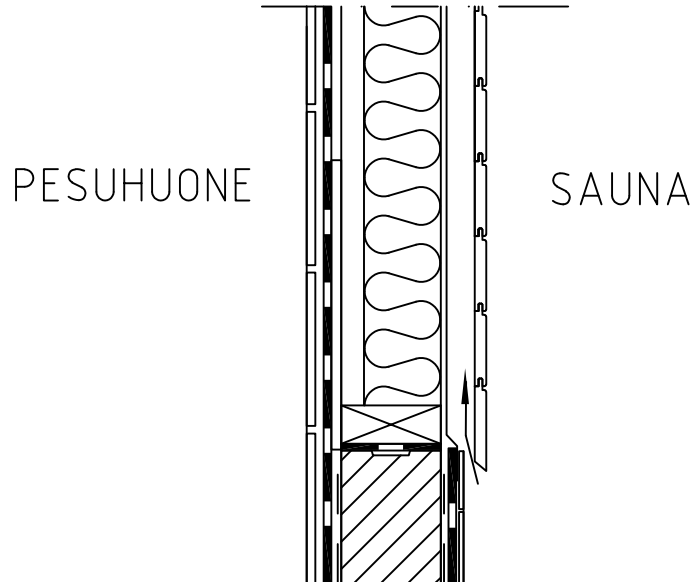


- 1 Keraaminen laatoitus
- Laatat huoneselityksen mukaan
- 2 weberSafe
- 3 Märkätiloihin soveltuva kipsilevy,
Esim. Glasroc X GRIX 13
- 4 Ilmaväli
- 5 Puurunko ja mineraalivilla
- 6 Alumiinivestustypaperi, saumat limitetään ja teipataan
Alareuna limitetään lattian vedeneristuksen ylösnoston päälle
- 7 Tuuletusväli 22 mm / pystyrimat 22x50 K450
- 8 Vaakapaneeli, huoneselityksen mukaan

TOTEUTUS- JA SUUNNITTELUOHJEET:

- märkätilojen siveltävä vedeneristys Weberin järjestelmän mukaan
- laastien tulee olla yhteensopivia vedeneristysjärjestelmän kanssa
- puukoolausten alapuolelle tehdään 200 mm korkea sokkeli, jota vasten lattian vedeneristys nostetaan
- tuuletusrako auki saunan ilmatilaan sekä ylä- että alareunassa
- mikäli paneelointi on pystysuuntainen, käytetään vastaavaa vaakasuuntaista kiinnitysrimoitusta pystyrimoituksen päällä (ristiinkoolaus)
- liittymät muihin rakenteisiin F620224

Levyseamat vahvistetaan vedeneristysjärjestelmän vahvikenauhalla, joka kiinnitetään primeroituun levypintaan vedeneristysmassalla ennen varsinaisen vedeneristyskerroksen asentamista.



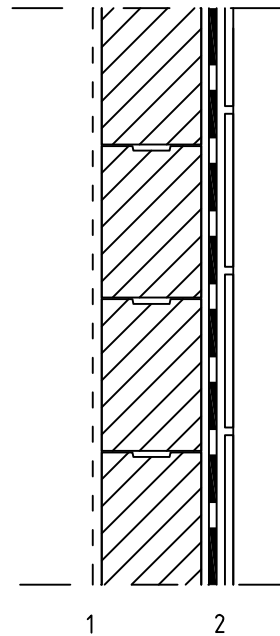
PESUHUONEESSA JA SAUNAN SEINÄN ALAOSASSA:

weberSafe-vedeneristysjärjestelmä

TOTEUTUS- JA SUUNNITTELUOHJEET:

- märkätilojen siveltävä vedeneristys Weberin järjestelmän mukaan
- laastien tulee olla yhteensopivia vedeneristysjärjestelmän kanssa
- tuuletusrako auki saunan ilmatilaan sekä ylä- että alareunassa
- mikäli panelointi on pystysuuntainen, käytetään vastaavaa vaakasuuntaista kiinnitysrimoitusta pystyrimoituksen päällä (ristiinkoolaus)
- höyrynsulun alareuna limitetään seinän alaosan vedeneristykseen päälle vähintään 30 mm
- alajuoksun ja kivrakenteisen sokkelin välissä kosteudeneristys, esim. bitumikermi

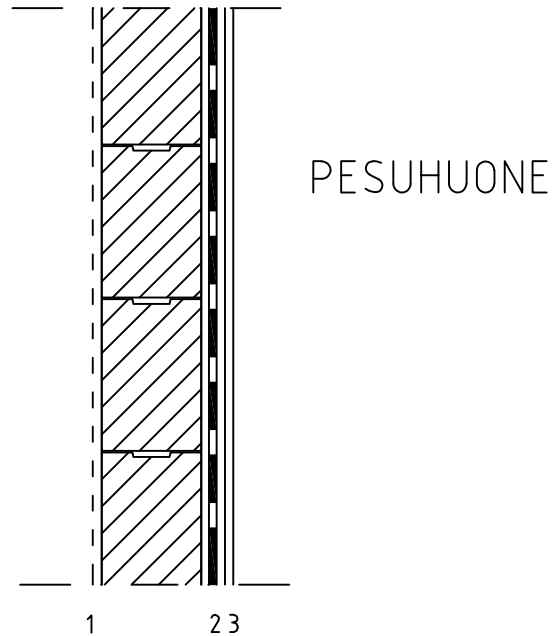
Levysaumat vahvistetaan vedeneristysjärjestelmän vahvikenauhalla, joka kiinnitetään primeroituun levyypintaan vedeneristysmassalla ennen varsinaisen vedeneristyskerroksen asentamista.



- 1 Pintamateriaali ja -käsittely huoneselityksen mukaan.
Pintamateriaalin on oltava vesihöyryläpäisevämpi kuin pesuhuoneen puoleinen pintakäsittely
- 2 weberSafe-vedeneristysjärjestelmä

TOTEUTUS- JA SUUNNITTELUOHJEET:

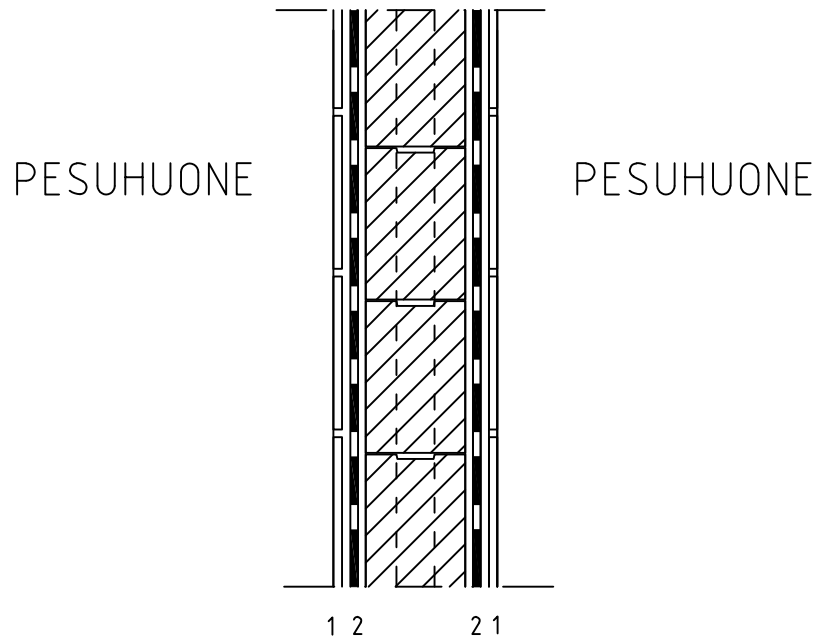
- kuivan tilan puoleisen seinän rakennekerrosten vesihöyrynläpäisevyyden tulee olla suurempi kuin märkätilan puoleisten rakennekerrosten



- 1 Pintamateriaali ja -käsittely huoneselityksen mukaan.
Pintamateriaalin on oltava vesihöyryläpäisevämpi kuin pesuhuoneen puoleinen pintakäsittely
- 2 weberSafe-vedeneristysjärjestelmä
- 3 Ylitasoitus weber rex fix Saneerauslaastilla ja pintaan weber 430 Hiertopinnoite

TOTEUTUS- JA SUUNNITTELUOHJEET:

- kuivan tilan puoleisen seinän rakennekerrosten vesihöyrynläpäisevyyden tulee olla suurempi kuin märkätilan puoleisten rakennekerrosten
- Roiskevesialueella valmis rappauspinta
- suojataan esim. läpinäkyvällä levyrakenteella, vrt. F620236.

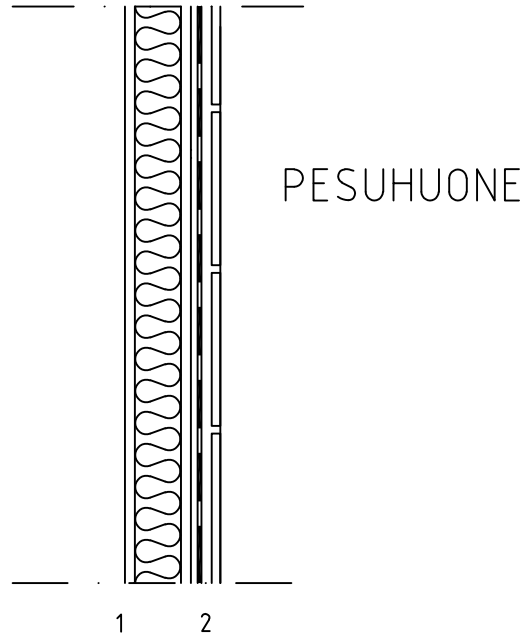


- 1 Pintamateriaali ja -käsittely huoneselityksen mukaan.
- 2 weberSafe-vedeneristysjärjestelmä

TOTEUTUS- JA SUUNNITTELUOHJEET:

- seinän alla käytetään kapillaarikatkoa, esim. vedeneristettä, F620223b

Kun kivirakenteinen Kahi-harkkoseinä muurataan puolen harkon limityksellä, syntyy seinän keskelle pystysuuntaiset onkalot. Onkaloita voidaan haluttaessa käyttää seinän kosteusteknisen toiminnan lisävarmistuksena yhdistämällä ne tuuletettuun alakattotilaan.



- 1 Pintamateriaali ja -käsittely huoneselityksen mukaan.
Pintamateriaalin on oltava vesihöyryläpäisevämpi kuin pesuhuoneen puoleinen pintakäsittely
- 2 13 mm kipsilevy Gyproc GH13 tai GEK13
- 3 Esim. 66 mm teräsrangat GS ELPR k300+lämmön-/ääneneriste ISOVER ACOUSTIC 66mm
- 4 Märkätiloihin soveltuva kipsilevy, esim. Glasroc X GRIX 13
- 5 weberSafe -vedeneristysjärjestelmä
- 6 Seinälaatta huoneselityksen mukaan

TOTEUTUS- JA SUUNNITTELUOHJEET:

- kuivan tilan puoleisen seinän rakennekerrosten vesihöyrynläpäisevyyden tulee olla suurempi kuin märkätilan puoleisten rakennekerrosten
- seinän on oltava riittävän jäykkä, jotta levytys ja vedeneristys eivät vaurioitu

Levysaumat vahvistetaan vedeneristysjärjestelmän vahvikenauhalla, joka kiinnitetään primeroituun levypintaan vedeneristysmassalla ennen varsinaisen vedeneristyskerroksen asentamista.

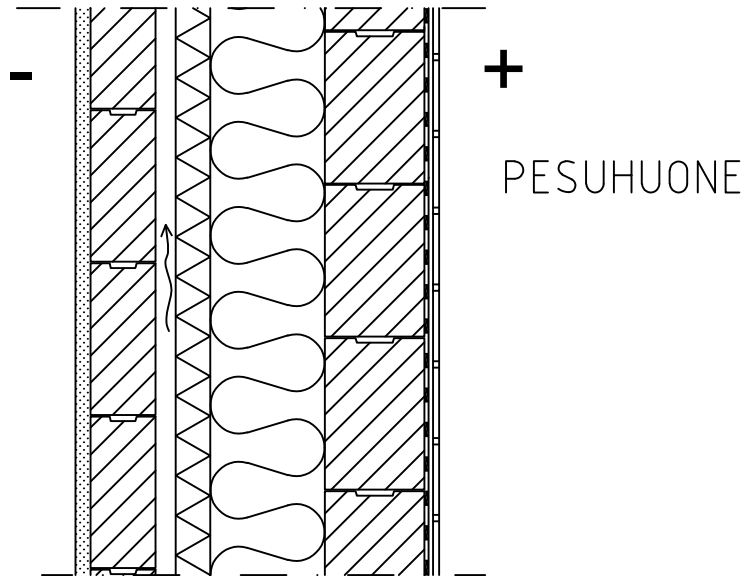
Saint-Gobain Finland Oy/
Weber
STRÖMBERGINKUJA 2 (PL 70)
00380 HELSINKI
PUH. 010 44 22 00

weberSafe vedeneristysjärjestelmä

Rakennetyypit
Kivirakenteinen märkätilan ulkoseinä

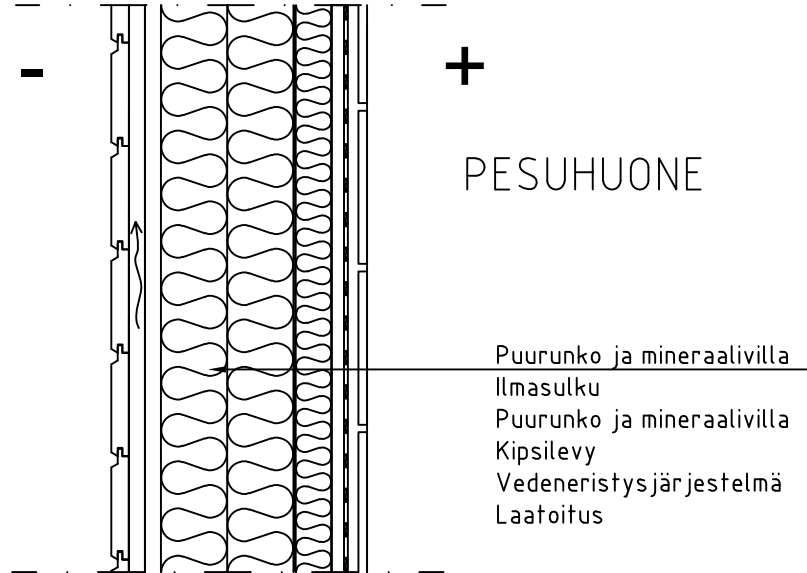
F620209

22.02.2019



PESUHUONEESSA:

weberSafe-vedeneristysjärjestelmä



PESUHUONEESSA:

weberSafe-vedeneristysjärjestelmä

TOTEUTUS- JA SUUNNITTELUOHJEET:

- käytetään märkätiloihin soveltuvaa kipsilevyä, esim. Glasroc X GRIX 13
- vedeneristys toimii ulkoseinän höyrinsulkuna, ei muuta höyrinsulkua.

Levysaumat vahvistetaan vedeneristysjärjestelmän vahvikenauhalla, joka kiinnitetään primeroituun levyypintaan vedeneristysmassalla ennen varsinaisen vedeneristyskerroksen asentamista.

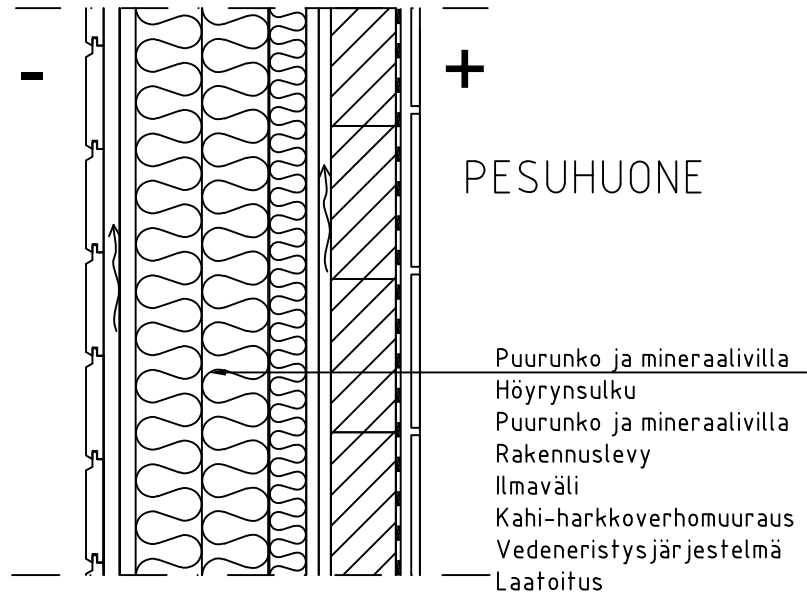
Saint-Gobain Finland Oy/
Weber
STRÖMBERGINKUJA 2 (PL 70)
00380 HELSINKI
PUH. 010 44 22 00

weberSafe vedeneristysjärjestelmä

Rakennetyypit
Puurakenteinen märkätilan ulkoseinä
Kivirakenteinen verhomuuraus

F620211

22.02.2019



PESUHUONEESSA:

weberSafe-vedeneristysjärjestelmä

TOTEUTUS- JA SUUNNITTELUOHJEET:

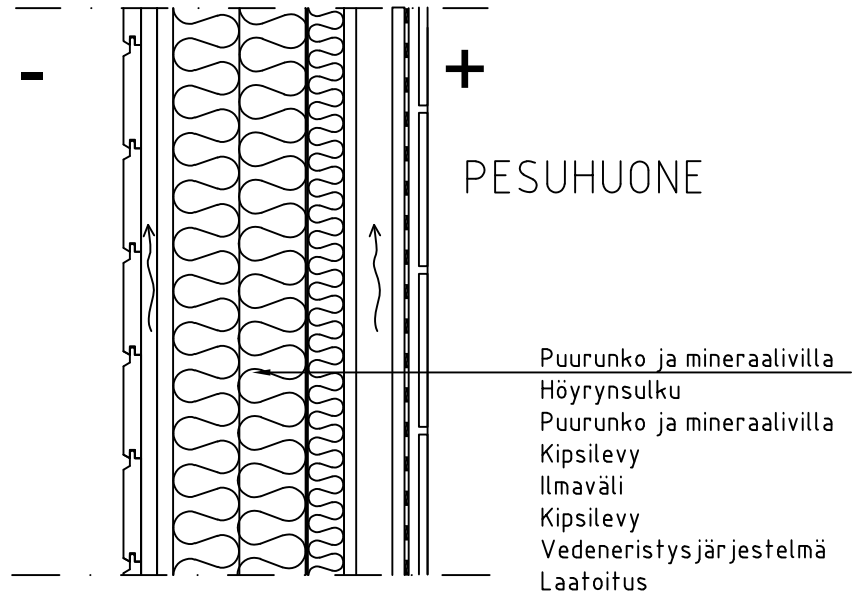
- vedeneristyksen taakse tuuletetun ilmavälin toiselle puolelle saa asentaa höyrnsulun, kun ilmaväli on avoin alakaton yläpuolelle

Piirustukset ovat ohjeellisia. Piirustusten soveltuvuudesta rakennuskohteeseen vastaa suunnittelija.

F620211

22.02.2019

Korvaa 30.04.2018



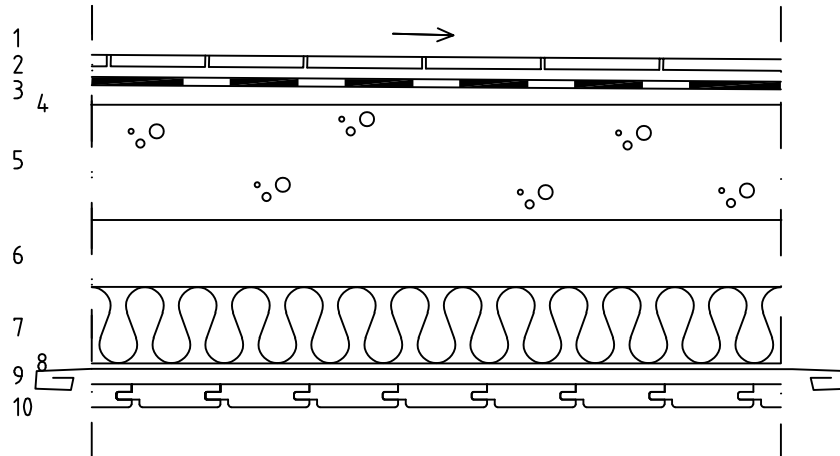
PESUHUONEESSA:

weberSafe-vedeneristysjärjestelmä

TOTEUTUS- JA SUUNNITTELUOHJEET:

- vedeneristyksen taakse tuuletetun ilmavälin toiselle puolelle saa asentaa höyrynsulun, kun ilmaväli on avoin alakaton yläpuolelle
- käytetään märkätiloihin soveltuvaa kipsilevyä, esim. Glasroc X GRIX 13

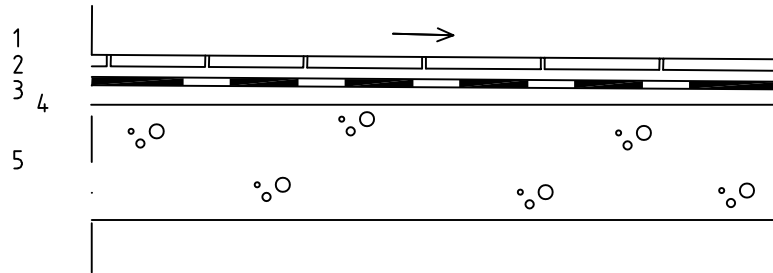
Levysaumat vahvistetaan vedeneristysjärjestelmän vahvikenauhalla, joka kiinnitetään primeroituun levypintaan vedeneristysmassalla ennen varsinaisen vedeneristyskerroksen asentamista.



- 1 Keraaminen laatoitus
- 2 Weber vedeneristysjärjestelmä weberSafe
- 3 Tarvittaessa pintatasoitus weber 3100 Hienotasoitteella
+ pohjustus weber MD 16 Dispersio, 1:3
- 4 Kallistusvalu weber 5400 Lämpölattiamassa (min. 5 mm).
Tarvittaessa lattialämmitys, tasotekerroksen minimipaksuus 25 mm
(lattialämmitysmatto) tai 40 mm (vesikiertoinen lämmitys),
kallistus 1:80 (min. 1:100), kaivojen läheisyydessä 1:50.
Tartunta weber MD 16 Dispersiolla, 1:3
- 5 Teräsbetoni-laatta rakennepiirustusten mukaan
- 6 Tuuletettu ilmapäli
- 7 Mineraalivilla, esim. ISOVER STANDARD 36 ja puukoolaus 100x50 k600
- 8 Alumiinipaperi, saumat tiivistettynä kuumuutta kestäväällä teipillä
- 9 Tuuletusväli / vaakarimat 22x50 K400
- 10 Paneeli huoneselityksen mukaan

TOTEUTUS- JA SUUNNITTELUOHJEET:

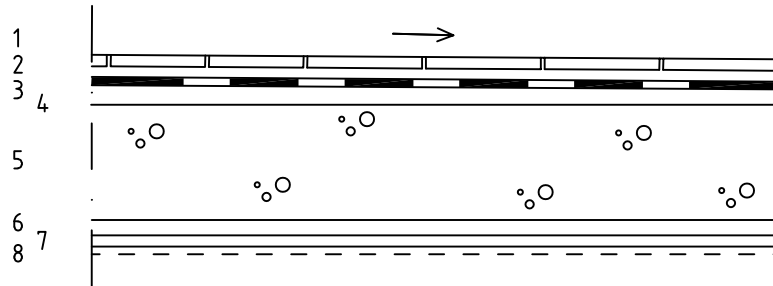
- ilmapälin suuruus tarvittavan LVI-asennustilan mukaan
- märkätilojen nestemäisenä siveltävä vedeneristys weberin järjestelmän mukaan
- ennen vedeneristeen asentamista betonirakenteen rakennuskosteuden tulee olla riittävästi poistunut
- sementtiliima hiottava ja imuroitava
- katon reunoilla paneeliverhoukseen rako saunan ilmatilaan
- alumiinipaperi limitetään jatkoskohdissa vähintään 150 mm päällekkäin ja teipataan kuumuutta kestäväällä teipillä
- nurkat, katon ja seinän liittymäkohdat sekä aukkojen ympäristöt tiivistetään ylimääräisillä 200 mm leveillä alumiinipaperikaistoilla
- valittu lattialämmitysratkaisu vaikuttaa kallistusvalukerroksen minimipaksuuteen



- 1 Keraaminen laatoitus
- 2 Weber vedeneristysjärjestelmä weberSafe
- 3 Tarvittaessa pintatasoitus weber 3100 Hienotasoitteella
+ pohjustus weber MD 16 Dispersio, 1:3
- 4 Kallistusvalu weber 5400 Lämpölattiamassa (min. 5 mm).
Tarvittaessa lattialämmitys, tasoitekerroksen minimipaksuus 25 mm
(lattialämmitysmatto) tai 40 mm (vesikiertoinen lämmitys),
kallistus 1:80 (min. 1:100), kaivojen läheisyydessä 1:50.
Tartunta weber MD 16 Dispersiolla, 1:3
- 5 Teräsbetoni-laatta rakennepiirustusten mukaan,
alapinnassa vesihöyryavoin pintakäsittely

TOTEUTUS- JA SUUNNITTELUOHJEET:

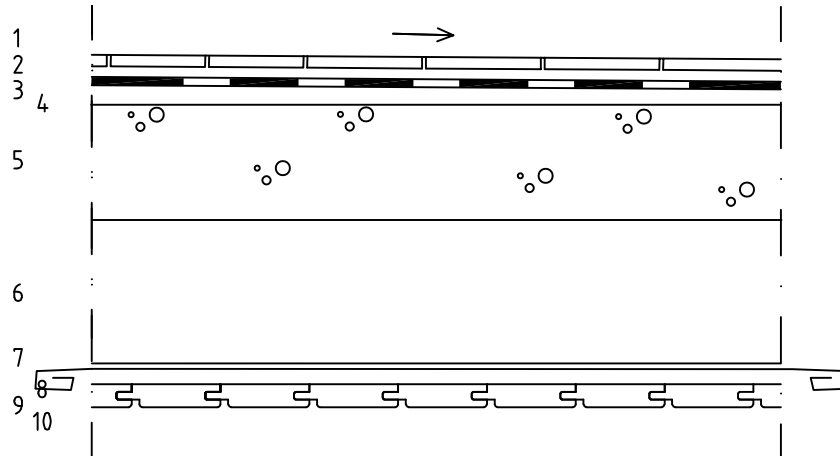
- märkätilojen nestemäisenä siveltävä vedeneristys Weberin järjestelmän mukaan
- ennen vedeneristeen asentamista betonirakenteen rakennuskosteuden tulee olla riittävästi poistunut
- sementtiliima hiottava ja imuroitava
- valittu lattialämmitysratkaisu vaikuttaa kallistusvalukerroksen minimipaksuuteen



- 1 Keraaminen laatoitus
- 2 Weber vedeneristysjärjestelmä weberSafe
- 3 Tarvittaessa pintatasoitus weber 3100 Hienotasoitteella
+ pohjustus weber MD 16 Dispersio, 1:3
- 4 Kallistusvalu weber 5400 Lämpölattiamassa (min. 5 mm).
Tarvittaessa lattialämmitys, tasoitekerroksen minimipaksuus 25 mm
(lattialämmitysmatto) tai 40 mm (vesikiertoinen lämmitys),
kallistus 1:80 (min. 1:100), kaivojen läheisyydessä 1:50.
Tartunta weber MD 16 Dispersiolla, 1:3
- 5 Teräsbetoni-laatta rakennepiirustusten mukaan
- 6 Tarvittaessa weber TT+ Täyttötasoite
- 7 weber V+ Hienotasoitte
- 8 Kosteudenkestävä pintakäsittely, esim. maalaamalla

TOTEUTUS- JA SUUNNITTELUOHJEET:

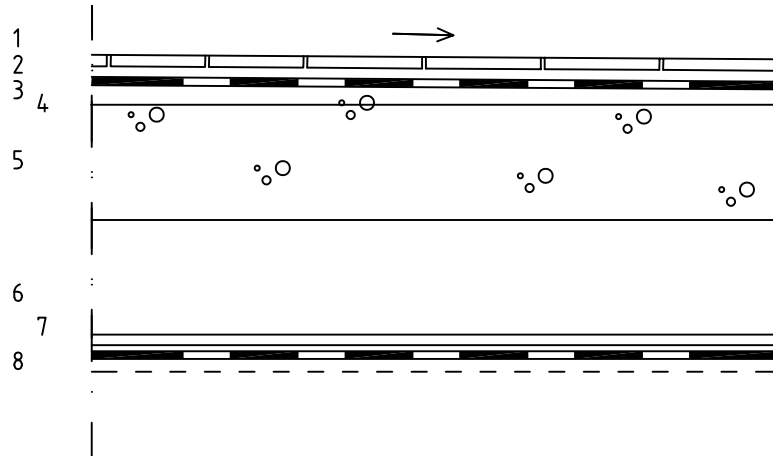
- märkätilojen nestemäisenä siveltävä vedeneristys Weberin järjestelmän mukaan
- ennen vedeneristeen asentamista betonirakenteen rakennuskosteuden tulee olla riittävästi poistunut
- sementtiliima hiottava ja imuroitava
- valittu lattialämmitysratkaisu vaikuttaa kallistusvalukerroksen minimipaksuuteen
- seinän vedeneristys limitetään betonivälipohjan alapintaan



- 1 Keraaminen laatoitus
- 2 Weber vedeneristysjärjestelmä weberSafe
- 3 Tarvittaessa pintatasoitus weber 3100 Hienotasoitteella
+ pohjustus weber MD 16 Dispersio, 1:3
- 4 Kallistusvalu weber 5400 Lämpölattiamassa (min. 5 mm).
Tarvittaessa lattialämmitys, tasoitekerroksen minimipaksuus 25 mm
(lattialämmitysmatto) tai 40 mm (vesikiertoinen lämmitys),
kallistus 1:80 (min. 1:100), kaivojen läheisyydessä 1:50.
Tartunta weber MD 16 Dispersiolla, 1:3
- 5 Teräsbetonilaatta rakennepiirustusten mukaan
- 6 Ilmaväli, koolaus 100x50 k600
- 7 Mahdollinen alakaton höyrynsulku
- 8 Tuuletusväli / vaakarimat 22x50 K400
- 9 Paneeli huoneselityksen mukaan
- 10 Katon reunoilla rako huoneen ilmatilaan vähintään kahdella sivulla

TOTEUTUS- JA SUUNNITTELUOHJEET:

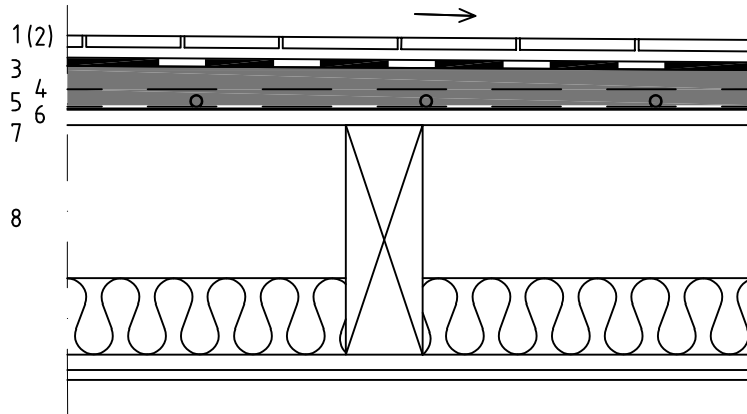
- märkätilojen nestemäisenä siveltävä vedeneristys Weberin järjestelmän mukaan
- ennen vedeneristeen asentamista betonirakenteen rakennuskosteuden tulee olla riittävästi poistunut
- sementtiliima hiottava ja imuroitava
- koolausrungon koko kannatusvälin mukaan
- ilmavälin suuruus tarvittavan LVI-asennustilan mukaan
- valittu lattialämmitysratkaisu vaikuttaa kallistusvalukerroksen minimipaksuuteen
- mahdollinen alakaton höyrynsulku limitetään seinän vedeneristeeseen. Jos alakatossa ei käytetä höyrynsulkuja, seinän vedeneristys limitetään betonivälipohjalaattaan



- 1 Keraaminen laatoitus
- 2 Weber vedeneristysjärjestelmä weberSafe
- 3 Tarvittaessa pintatasoitus weber 3100 Hienotasoitteella + pohjustus weber MD 16 Dispersio, 1:3
- 4 Kallistusvalu weber 5400 Lämpölattiamassa (min. 5 mm).
Tarvittaessa lattialämmitys, tasoitekerroksen minimipaksuus 25 mm (lattialämmitysmatto) tai 40 mm (vesikiertoinen lämmitys), kallistus 1:80 (min. 1:100), kaivojen läheisyydessä 1:50.
Tartunta weber MD 16 Dispersiolla, 1:3
- 5 Teräsbetoni-laatta rakennepiirustusten mukaan
- 6 Ilmaväli, koolaus.
- 7 Märkätiloihin soveltuva kipsilevy, esim. Glasroc X GRIX 13.
Saumaus weber Saumanauhalla
- 8 Kosteussulkukäsittely + tasoitus
-weber MS+/MB-kosteussulku
-weber V+ Hienotasoite
-maalaus kosteutta kestävällä maalilla.

TOTEUTUS- JA SUUNNITTELUOHJEET:

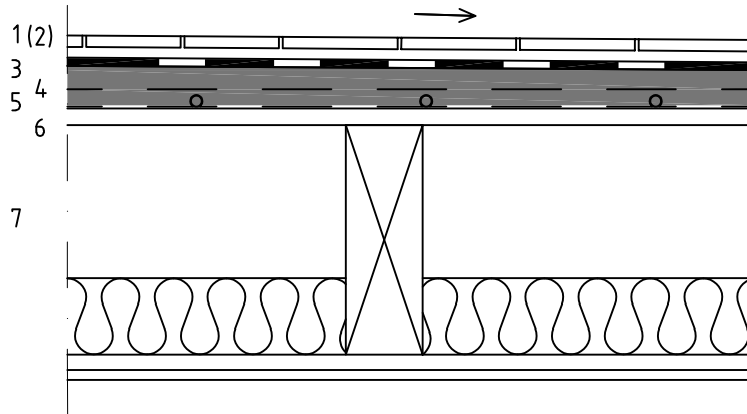
- märkätilojen nestemäisenä siveltävä vedeneristys Weberin järjestelmän mukaan
- ennen vedeneristeen asentamista betonirakenteen rakennuskosteuden tulee olla riittävästi poistunut
- sementtiliima hiottava ja imuroitava
- koolausrungon koko kannatusvälin mukaan
- ilmavälin suuruus tarvittavan LVI-asennustilan mukaan
- valittu lattialämmitysratkaisu vaikuttaa kallistusvalukerroksen minimipaksuuteen
- alakaton kosteussulku limitetään seinän vedeneristeeseen



- 1 Keraaminen laatoitus
- 2 Weber vedeneristysjärjestelmä weberSafe
- 3 Tarvittaessa pintatasoitus weber 3100 Hienotasoitteella + pohjustus weber MD 16 Dispersio, 1:3
- 4 Kallistusvalu weber 5400, minimipaksuus 25 mm. Tarvittaessa lattialämmitys, tasoitekerroksen minimipaksuus 25 mm (lattialämmitysmatto) tai 40 mm (vesikiertoinen lämmitys), kallistus 1:80 (min. 1:100), kaivojen läheisyydessä 1:50
- 5 Lattialämmitys + teräsverkko tarvittaessa
- 6 weberfloor 4940 Erotuskangas
- 7 Lattialevy rakennesuunnitelmien mukaan
- 8 Kantava rakenne koolaus, rakennesuunnitelmien mukaan

TOTEUTUS- JA SUUNNITTELUOHJEET:

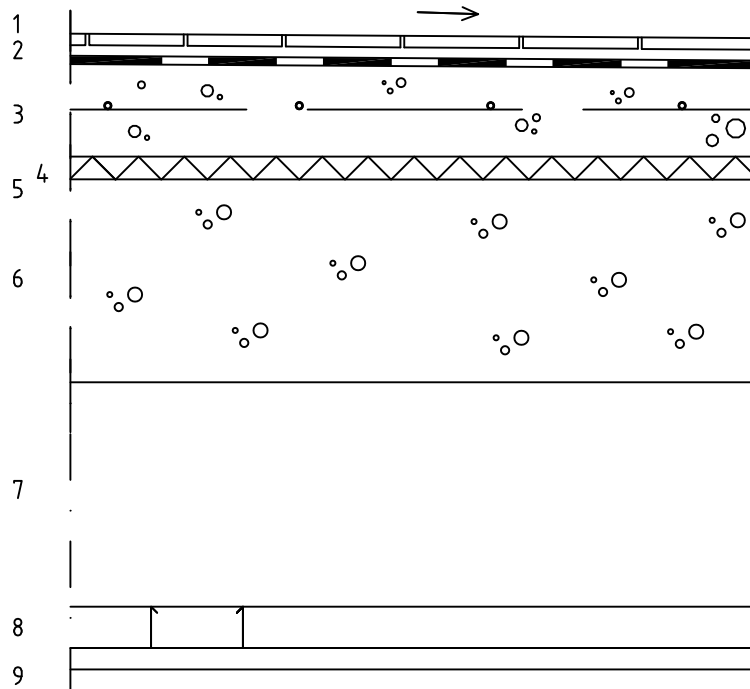
- märkätilojen nestemäisenä siveltävä vedeneristys Weberin järjestelmän mukaan
- läpimenot ja kaivojen liittymät kaivontoimittajan ja vedeneristysjärjestelmän toimittajan ohjeen mukaan
- rakenteen kantavuudesta ja jäykkyydestä varmistuttava
- valittu lattialämmitysratkaisu vaikuttaa kallistusvalukerroksen minimipaksuuteen
- lattialämmitys voidaan kiinnittää rauditusverkon ala- tai yläpintaan. Vesikiertoinen lattialämmitys voidaan myös kiinnittää lattialevyyn suodatinkankaan alapuolelle.



- 1 Keraaminen laatoitus
- 2 Weber vedeneristysjärjestelmä weberSafe
- 3 Tarvittaessa pintatasoitus weber 3100 Hienotasoitteella + weber MD 16 Dispersio, 1:3
- 4 Kallistusvalu weber 5400, minimipaksuus 25 mm.
Tarvittaessa lattialämmitys, tasoitekerroksen minimipaksuus 25 mm (lattialämmitysmatto) tai 40 mm (vesikiertoinen lämmitys), kallistus 1:80 (min. 1:100), kaivojen läheisyydessä 1:50
- 5 Lattialämmitys + teräsverkko tarvittaessa
- 6 Kipsilevy, esim. Gyproc GL 15 Lapikas + tartunta weber MD 16 Dispersiolla, 1:1
- 7 Kantava rakenne koolaus, rakennesuunnitelmien mukaan

TOTEUTUS- JA SUUNNITTELUOHJEET:

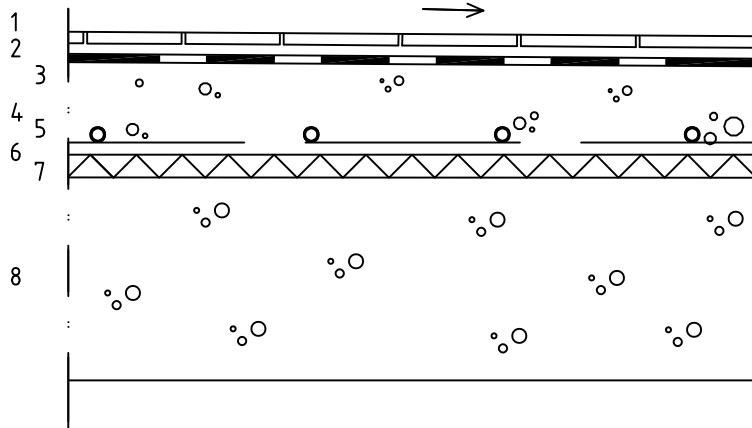
- märkätilojen nestemäisenä siveltävä vedeneristys Weberin järjestelmän mukaan
- läpimenot ja kaivojen liittymät kaivantoimittajan ja vedeneristysjärjestelmän toimittajan ohjeen mukaan
- rakenteen kantavuudesta ja jäykkyydestä varmistuttava
- valittu lattialämmitysratkaisu vaikuttaa kallistusvalukerroksen minimipaksuuteen
- lattialämmitys voidaan kiinnittää rauditusverkon ala- tai yläpintaan tai lattialevyyn



- 1 Keraaminen laatoitus
- 2 Vedeneriste,
- weberSafe vedeneristysjärjestelmän mukaan
- 3 Raudoitettu lattiavalu 50...120 mm, jossa lattialämmitysputket/-kaapelit
-weber 5400 Lämpölattiamassa + verkko 8#150
- 4 weberfloor Comfort -levyt 35/50 mm tai weberfloor Comfort Lite 30/50 mm
- 5 Tasoitus weber 3100 Hienotasoitte ja tartunta weber MD 16 Dispersio, 1:3
- 6 Vanha kantava laatta
- 7 Tilavaraus vesi-, viemäri-, sähkö- ja antennijohdoille sekä ilmanvaihtokanaville
- 8 Alakaton runko, teräsrankajärjestelmä
- 9 Paneeliverhous

TOTEUTUS - JA SUUNNITTELUOHJEET:

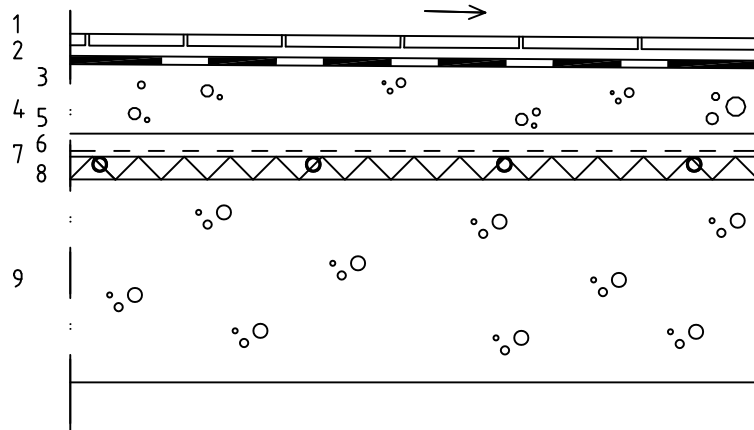
- valittu lattialämmitysratkaisu vaikuttaa kallistusvalukerroksen minimipaksuuteen



- 1 Keraaminen laatoitus
- 2 Weber vedeneristysjärjestelmä weberSafe
- 3 Tarvittaessa pintatasoitus weber 3100 Hienotasoitteella + weber MD 16 Dispersio, 1:3
- 4 Kallistusvalu weber 5400 Lämpölattiatasoitteella tai weber 6000 Pikamassalla
Kallistus 1:80 (min. 1:100), kaivojen läheisyydessä 1:50
- 5 Raudoitus sekä lattialämmitysputket/-kaapelit
- 6 weberfloor 4940 Erotuskangas, irrotus myös seinäpinnoista
- 7 Lämmöneriste weberfloor Comfort Lite 30/50 mm
- 8 Kantava betonilaatta

TOTEUTUS- JA SUUNNITTELUOHJEET:

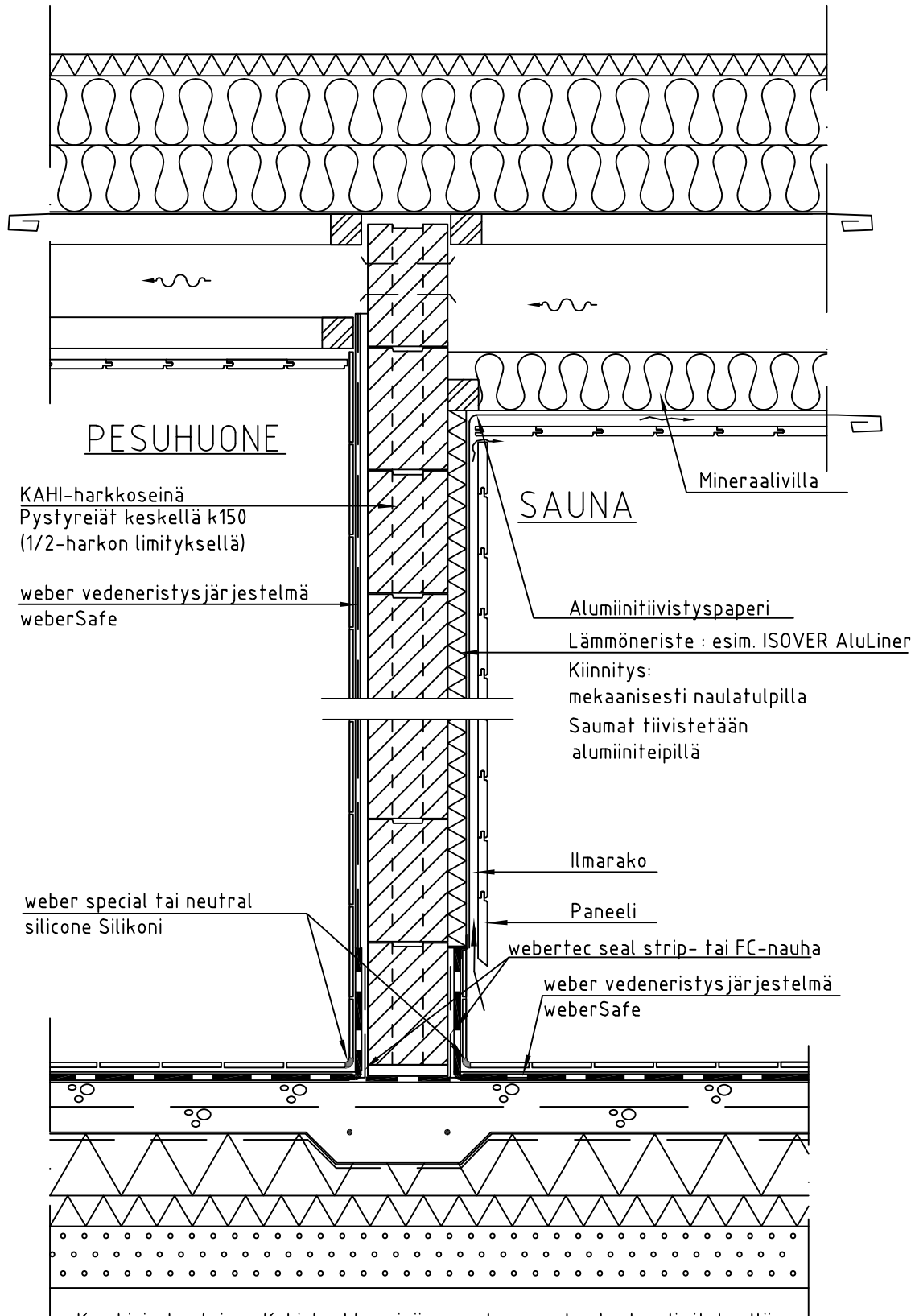
- ennen vedeneristeen asentamista betonirakenteen rakennuskosteuden tulee olla riittävästi poistunut (vedeneristysjärjestelmän vaatimus)
- kph:n lattiarakenteet tehtävä siten, että vedeneristeen nosto kynnyksellä ≥ 15 mm valmiista pinnasta
- valittu lattialämmitysratkaisu vaikuttaa kallistusvalukerroksen minimipaksuuteen
- jos lattialämmitysputket kiinnitetään lämmöneristeeseen erotuskangas tulee putkien päälle ja raudoitus/lasikuituverkko (tarvittaessa) asennetaan kallistusvalukerroksen puoliväliin.
Vaihtoehtoisesti lattialämmitysputket voidaan kiinnittää raudoitusverkkoon, joka asennetaan kallistusvalukerroksen puoliväliin. Tällöin erotuskangas asennetaan lämmöneristeen päälle



- 1 Keraaminen laatoitus
- 2 Weber vedeneristysjärjestelmä weberSafe
- 3 Tarvittaessa pintatasoitus weber 3100 Hienotasoitteella
+ weber MD 16 Dispersio, 1:3
- 4 Kallistusvalu weber 5400 Lämpölattiamassa, tai weber 6000 Pikamassa + weber
MD16 Dispersio 1:3
Kallistus 1:80 (min. 1:100), kaivojen läheisyydessä 1:50
- 5 weber 130 CORE Comfort Plaano pumpattuna 30 mm,
weberfloor 4945 Lasikuituverkko,
- 6 weberfloor 4940 Erotuskangas, irrotus myös seinäpinoista
- 7 Lämmöneriste weberfloor Comfort Uralevyt, lämmitysputket urissa
- 8 Kantava betonilaatta

TOTEUTUS- JA SUUNNITTELUOHJEET:

- ennen vedeneristeen asentamista betonirakenteen rakennuskosteuden tulee olla riittävästi poistunut (vedeneristysjärjestelmän vaatimus)
- kph:n lattiarakenteet tehtävä siten, että vedeneristeen nosto kynnyksellä ≥ 15 mm valmiista pinnasta
- valittu lattialämmitysratkaisu vaikuttaa kallistusvalukerroksen minimipaksuuteen



KAHI-harkkoseinä
Pystyreivät keskellä k150
(1/2-harkon limityksellä)

weber vedeneristysjärjestelmä
weberSafe

weber special tai neutral
silicone Silikoni

SAUNA

Mineraalivilla

Alumiinitiivistyspaperi

Lämmöneriste : esim. ISOVER AluLiner

Kiinnitys:
mekaanisesti naulatulpilla
Saumat tiivistetään
alumiiniteipillä

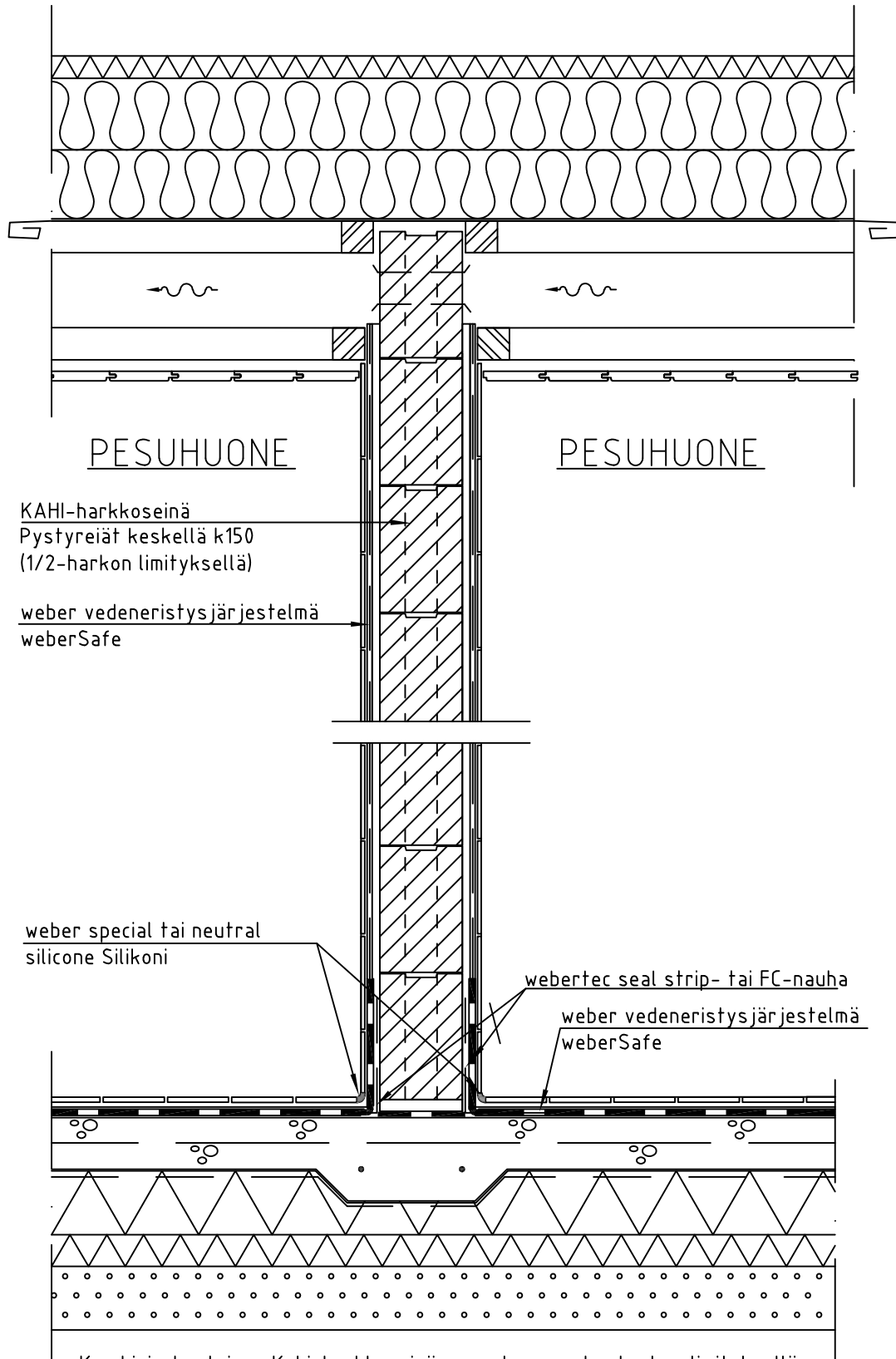
Ilmarako

Paneeli

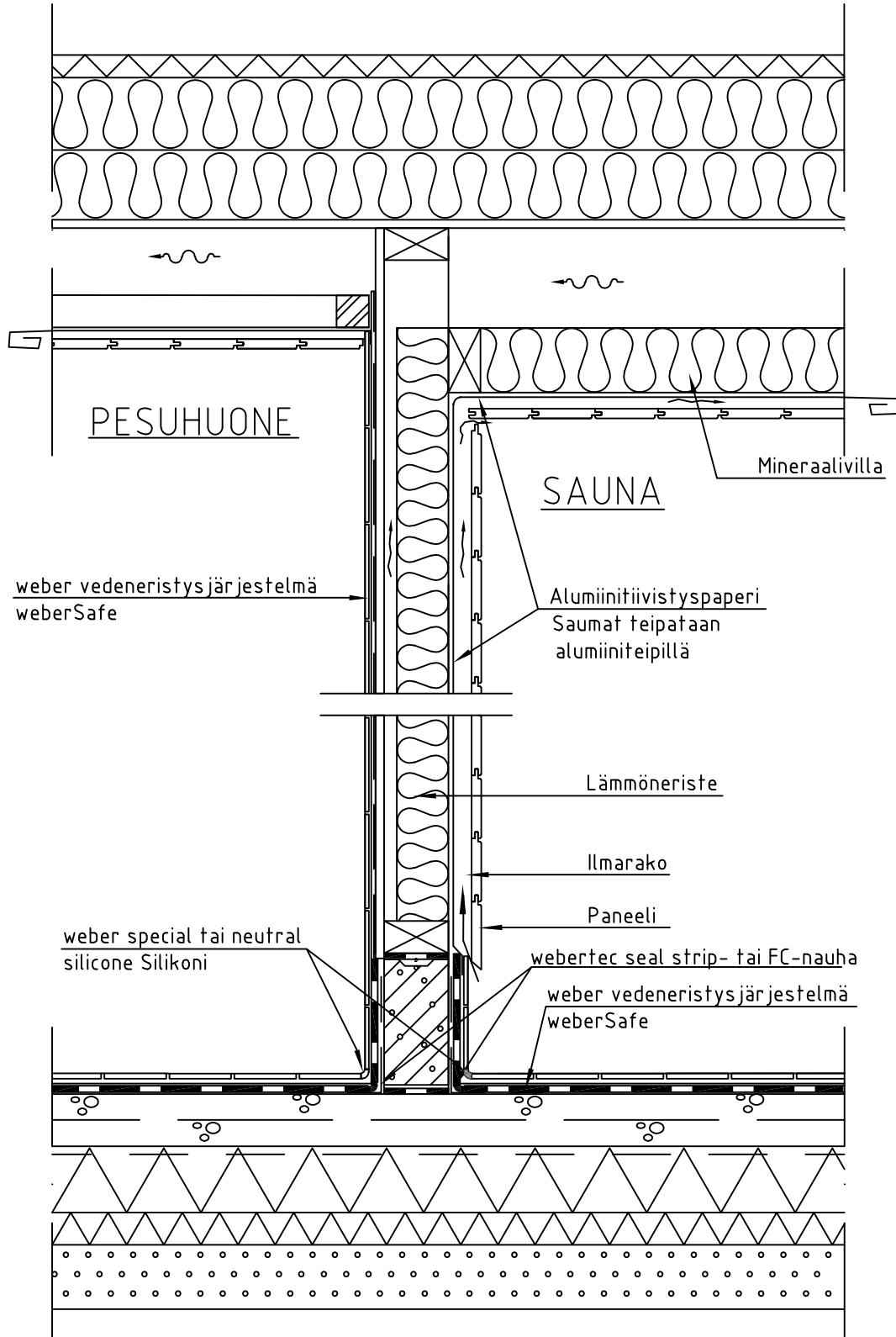
webertec seal strip- tai FC-nauha

weber vedeneristysjärjestelmä
weberSafe

Kun kivirakenteinen Kahi-harkkoseinä muurataan puolen harkon limityksellä, syntyy seinän keskelle pystysuuntaiset onkalot. Onkaloita voidaan haluttaessa käyttää seinän kosteusteknisen toiminnan lisävarmistuksena yhdistämällä ne tuuletettuun alakattotilaan.



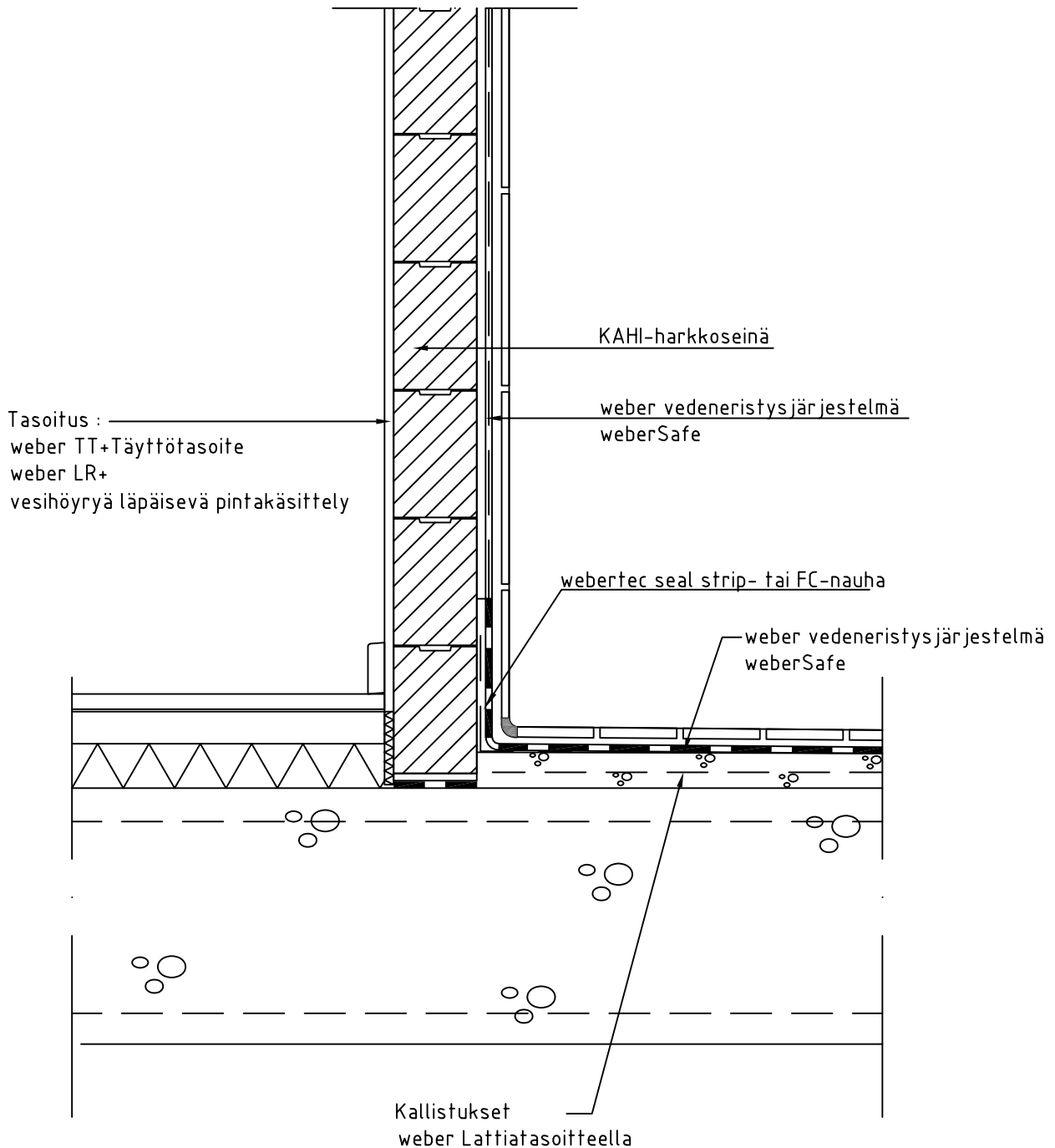
Kun kivirakenteinen Kahi-harkkoseinä muurataan puolen harkon limityksellä, syntyy seinän keskelle pystysuuntaiset onkalot. Onkaloita voidaan haluttaessa käyttää seinän kosteusteknisen toiminnan lisävarmistuksena yhdistämällä ne tuuletettuun alakattotilaan.



Levyseamat vahvistetaan vedeneristysjärjestelmän vahvikenauhalla, joka kiinnitetään primeroituun levyypintaan vedeneristysmassalla ennen varsinaisen vedeneristyskerroksen asentamista.

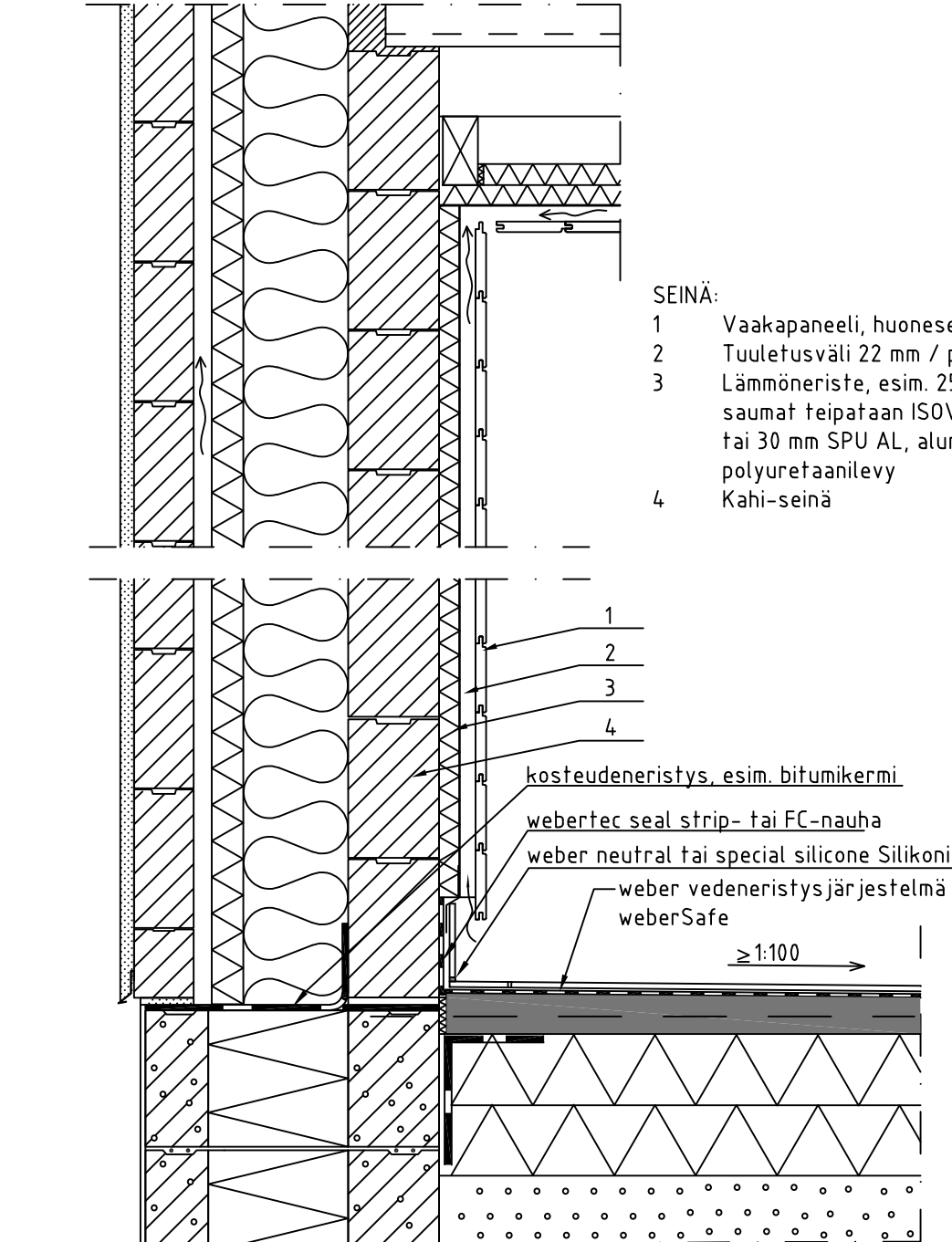
ASUINHUONE

PESUHUONE



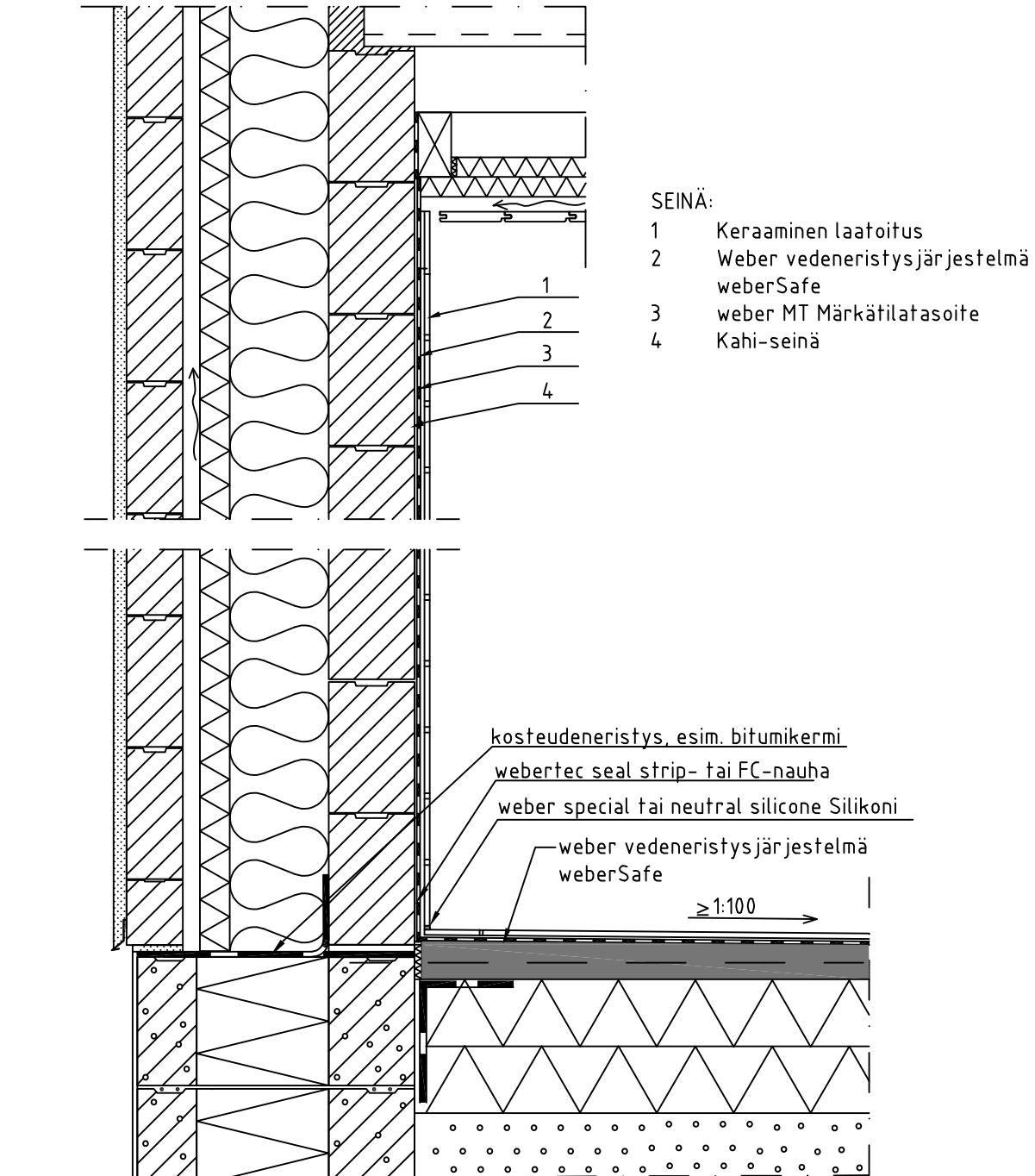
TOTEUTUS- JA SUUNNITTELUOHJEET:

- kuivan tilan puoleisen seinän rakennekerrosten vesihöyrynläpäisevyyden tulee olla suurempi kuin märkätilan puoleisten rakennekerrosten



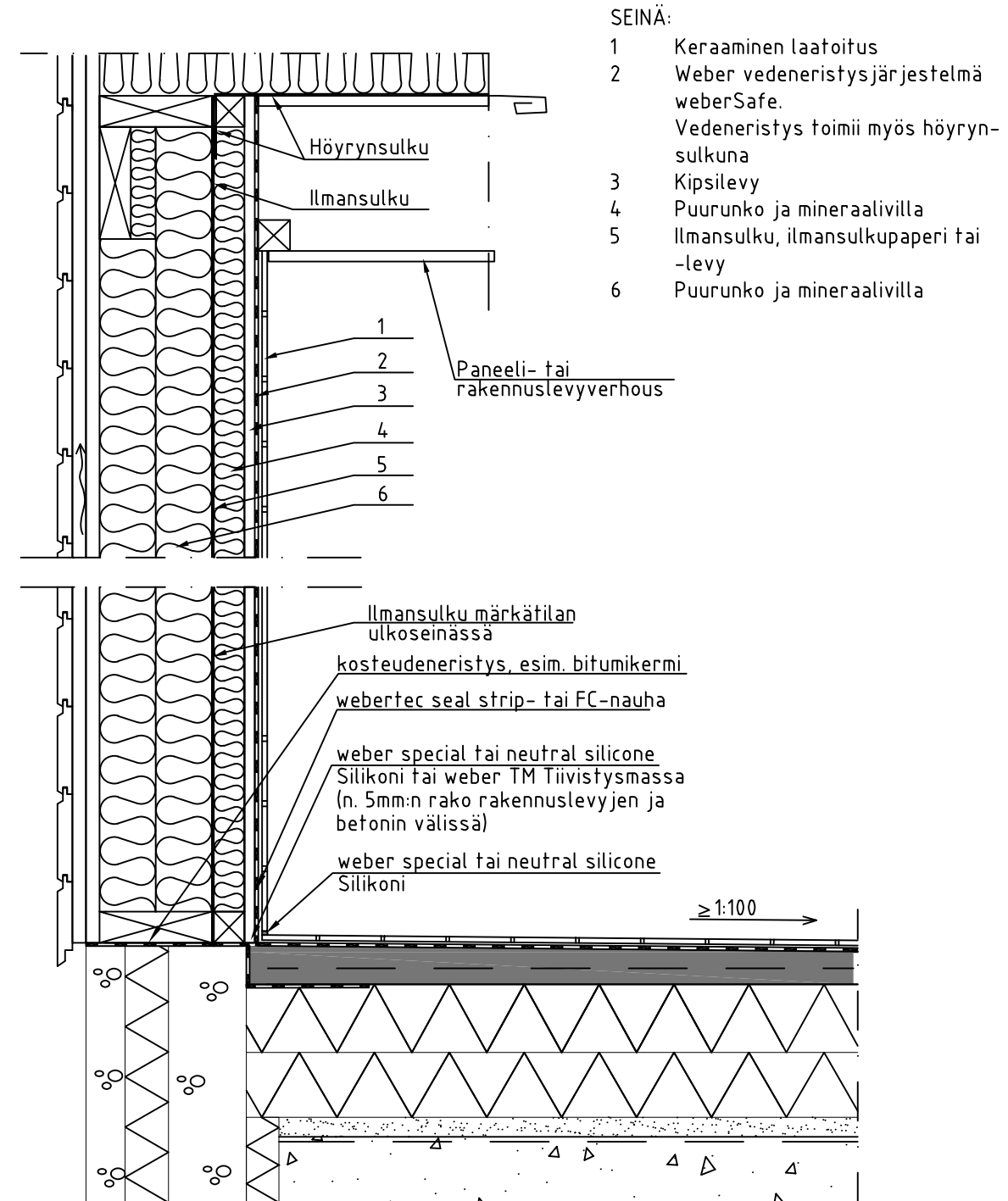
TOTEUTUS- JA SUUNNITTELUOHJEET:

- märkätilojen sivistävä vedeneristys Weberin järjestelmän mukaan
- laastien tulee olla yhteensopivia vedeneristysjärjestelmän kanssa
- paneeliverhouksen tuuletusrako auki saunan ilmatilaan sekä ylä- että alareunassa
- mikäli panelointi on pystysuuntainen, käytetään vastaavaa vaakasuuntaista kiinnitysrimoitusta pystyrimoituksen päällä (ristiinkoolaus)
- höyrnsulun alareuna limitetään seinän alaosan vedeneristysten päälle vähintään 30 mm



TOTEUTUS- JA SUUNNITTELUOHJEET:

- tuulettumattomassa märkätilan ulkoseinässä ei saa olla vedeneristysten takana toista höyrnsulkua
- katon höyrnsulku liitetään ilma- ja höyrytiivisti rakennuskohteeseen riippuen joko ulkoseinän vedeneristykseen, höyrnsulkuun tai ilmansulkuun ja mahdolliset läpiviennit tiivistetään

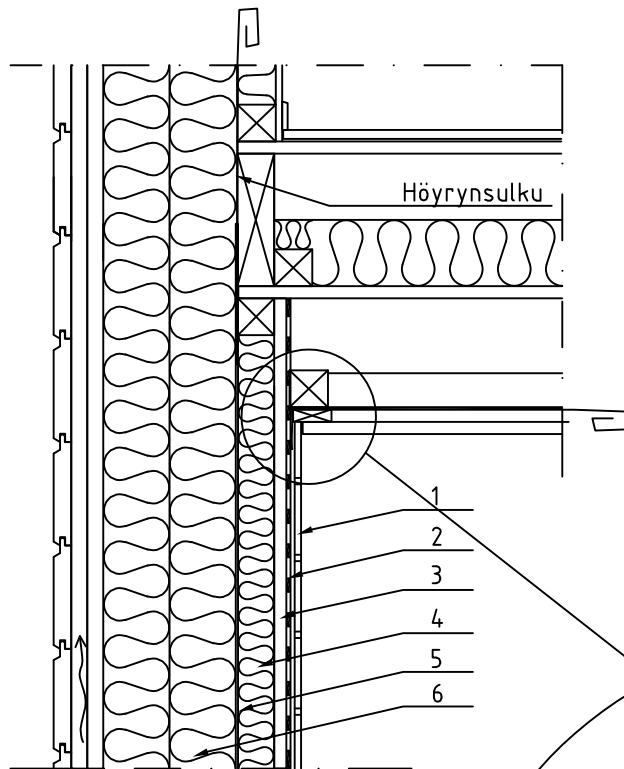


TOTEUTUS- JA SUUNNITTELUOHJEET:

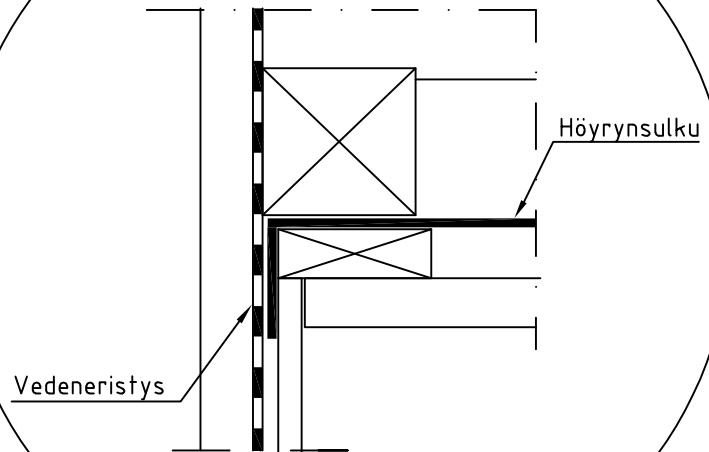
- tuulettumattomassa märkätilan ulkoseinässä ei saa olla vedeneristyksen takana toista höyrynsulku
- katon höyrynsulku liitetään ilma- ja höyrytiivisti rakennratkaisusta riippuen joko ulkoseinän vedeneristeseen, höyrynsulkuun tai ilmansulkuun ja mahdolliset läpiviennit tiivistetään
- käytetään märkätiloihin soveltuvaa kipsilevyä, esim. Glasroc X GRIX 13

Levysaumot vahvistetaan vedeneristysjärjestelmän vahvikenauhalla, joka kiinnitetään primeroituun levypintaan vedeneristysmassalla ennen varsinaisen vedeneristyskerroksen asentamista.

Piirustukset ovat ohjeellisia. Piirustusten soveltuvuudesta rakennuskohteeseen vastaa suunnittelija.



Höyrönsulun liittyminen
vedeneristykseen:



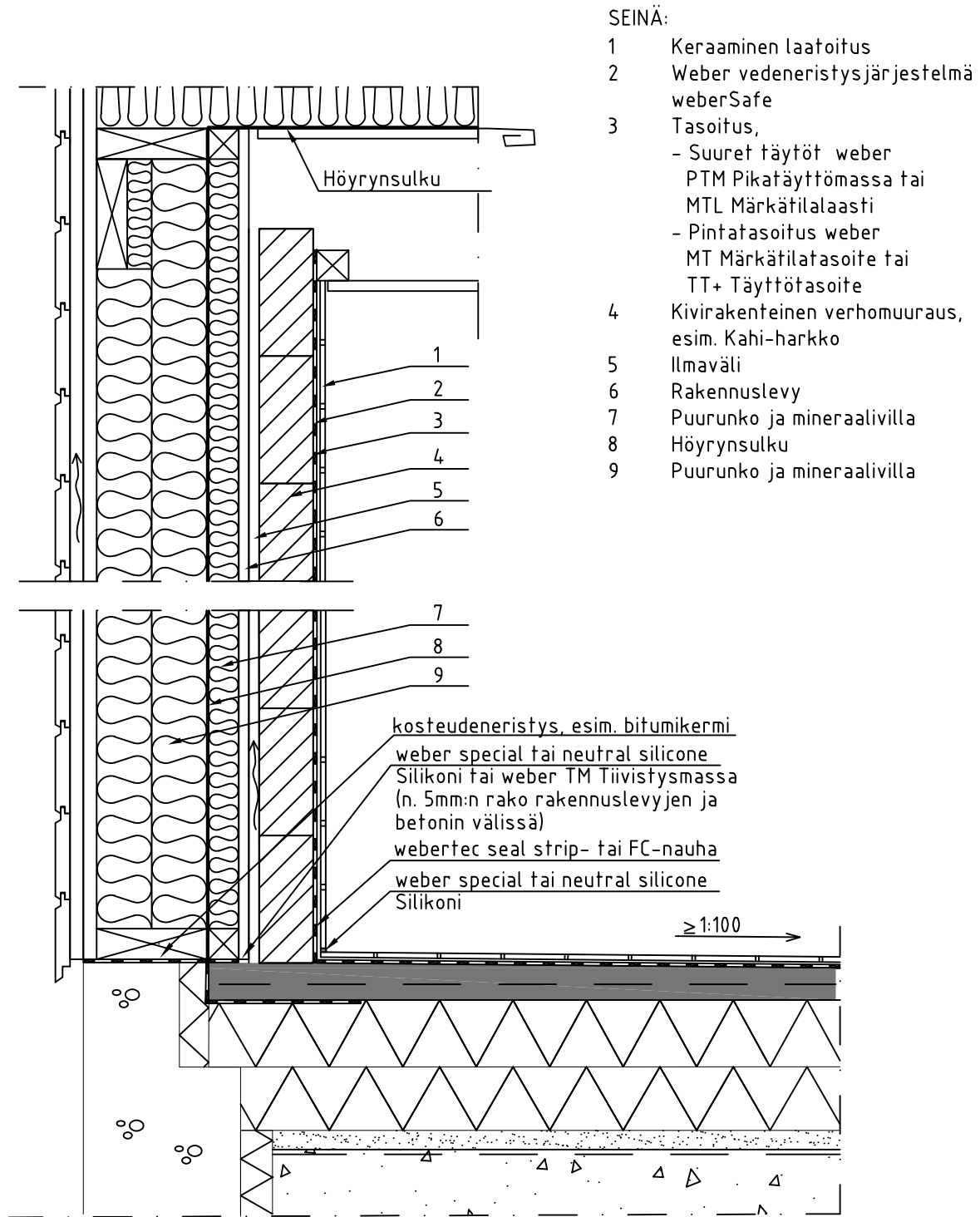
SEINÄ:

- 1 Keraaminen laatoitus
- Laatat huoneselityksen mukaan
- 2 Weber vedeneristysjärjestelmä
weberSafe
- 3 Kipsilevy
- 4 Puurunko ja mineraalivilla
- 5 Ilmansulkupaperi tai -levy
- 6 Puurunko ja mineraalivilla

TOTEUTUS- JA SUUNNITTELUOHJEET:

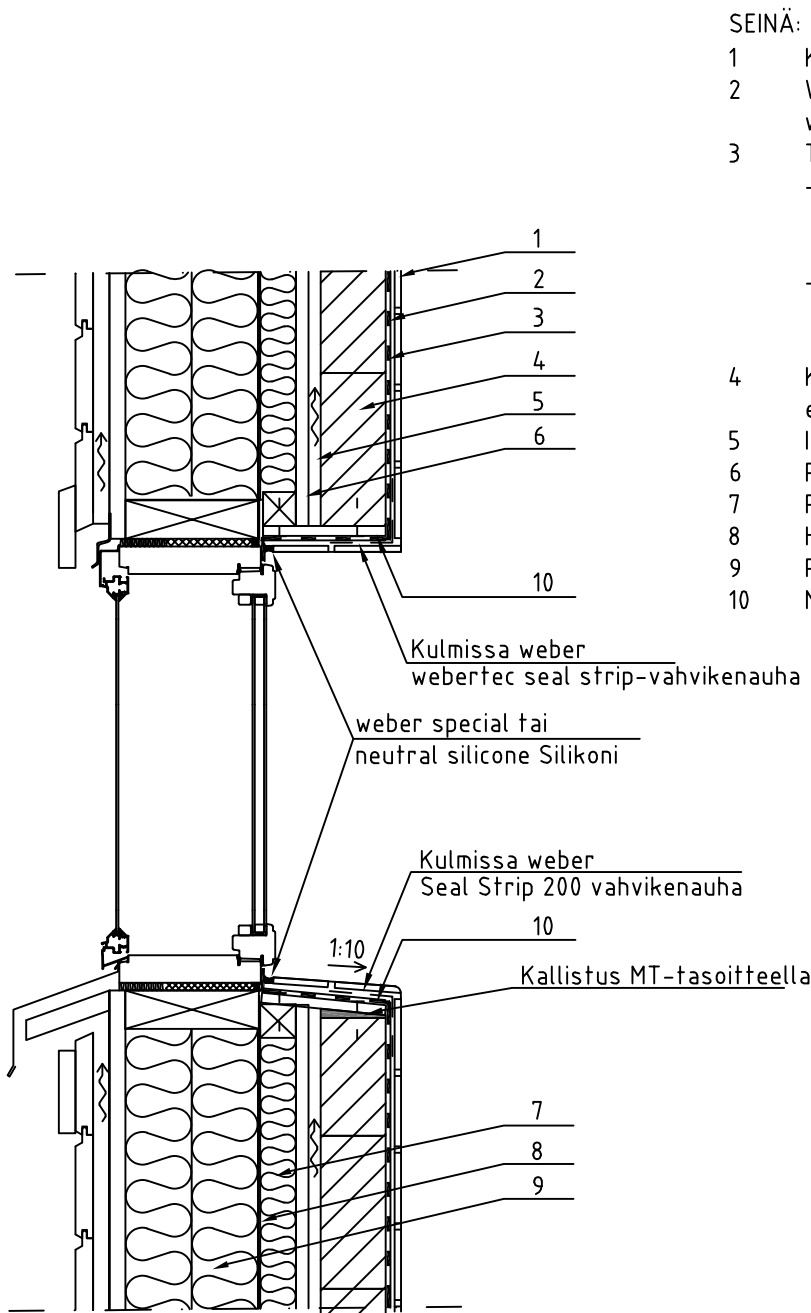
-käytetään märkätiloihin soveltuvaa kipsilevyä, esim. Glasroc X GRIX 13

Levysaumot vahvistetaan vedeneristysjärjestelmän vahvikenauhalla, joka kiinnitetään primeroituun levypintaan vedeneristysmassalla ennen varsinaisen vedeneristyskerroksen asentamista.



TOTEUTUS- JA SUUNNITTELUOHJEET:

- vedeneristyksen taakse tuuletetun ilmavälin toiselle puolen saa asentaa höyrynsulun, kun ilmaväli on avoin alakaton yläpuolelle
- katon höyrynsulku liitetään ilma- ja höyrytiivisti ulkoseinän höyrynsulkuun ja mahdolliset läpiviennit tiivistetään

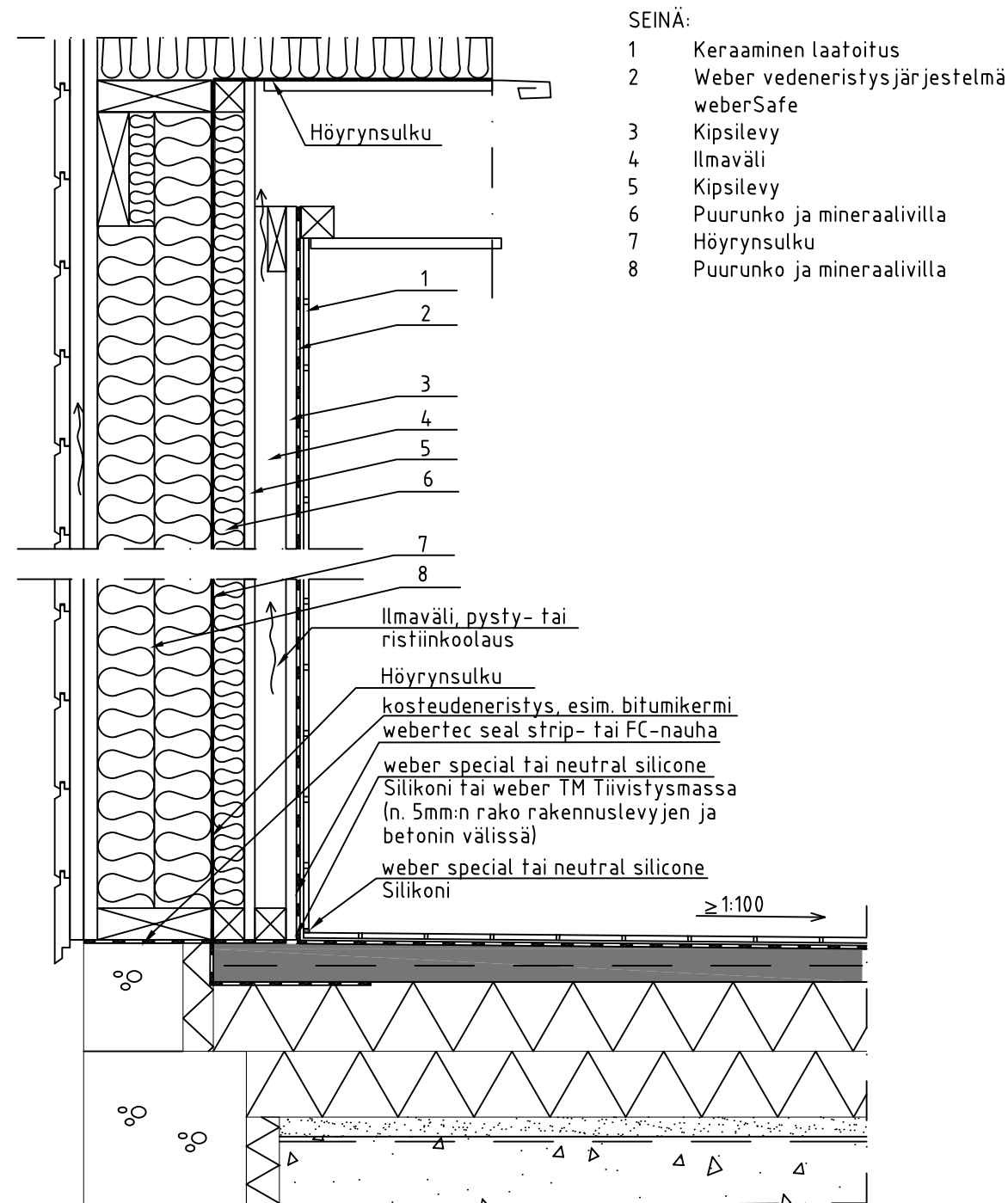


SEINÄ:

- 1 Keraaminen laatoitus
- 2 Weber vedeneristysjärjestelmä weberSafe
- 3 Tasoitus,
- Suuret täytöt weber
PTM Pikatäyttömassa tai
MTL Märkätilalaasti
- Pintatasoitus weber
MT Märkätilatasoite tai
TT+ Täyttötasoite
- 4 Kivirakenteinen verhomuuraus,
esim. Kahi-harkko
- 5 Ilmaväli
- 6 Rakennuslevy
- 7 Puurunko ja mineraalivilla
- 8 Höyrinsulku
- 9 Puurunko ja mineraalivilla
- 10 Märkätiloihin soveltuva rakennuslevy

TOTEUTUS- JA SUUNNITTELUOHJEET:

- vedeneristuksen taakse tuuletetun ilmavälin toiselle puolen saa asentaa höyrinsulun, kun ilmaväli on avoin alakaton yläpuolelle
- katon höyrinsulku liitetään ilma- ja höyrytiivisti ulkoseinän höyrinsulkuun ja mahdolliset läpiviennit tiivistetään

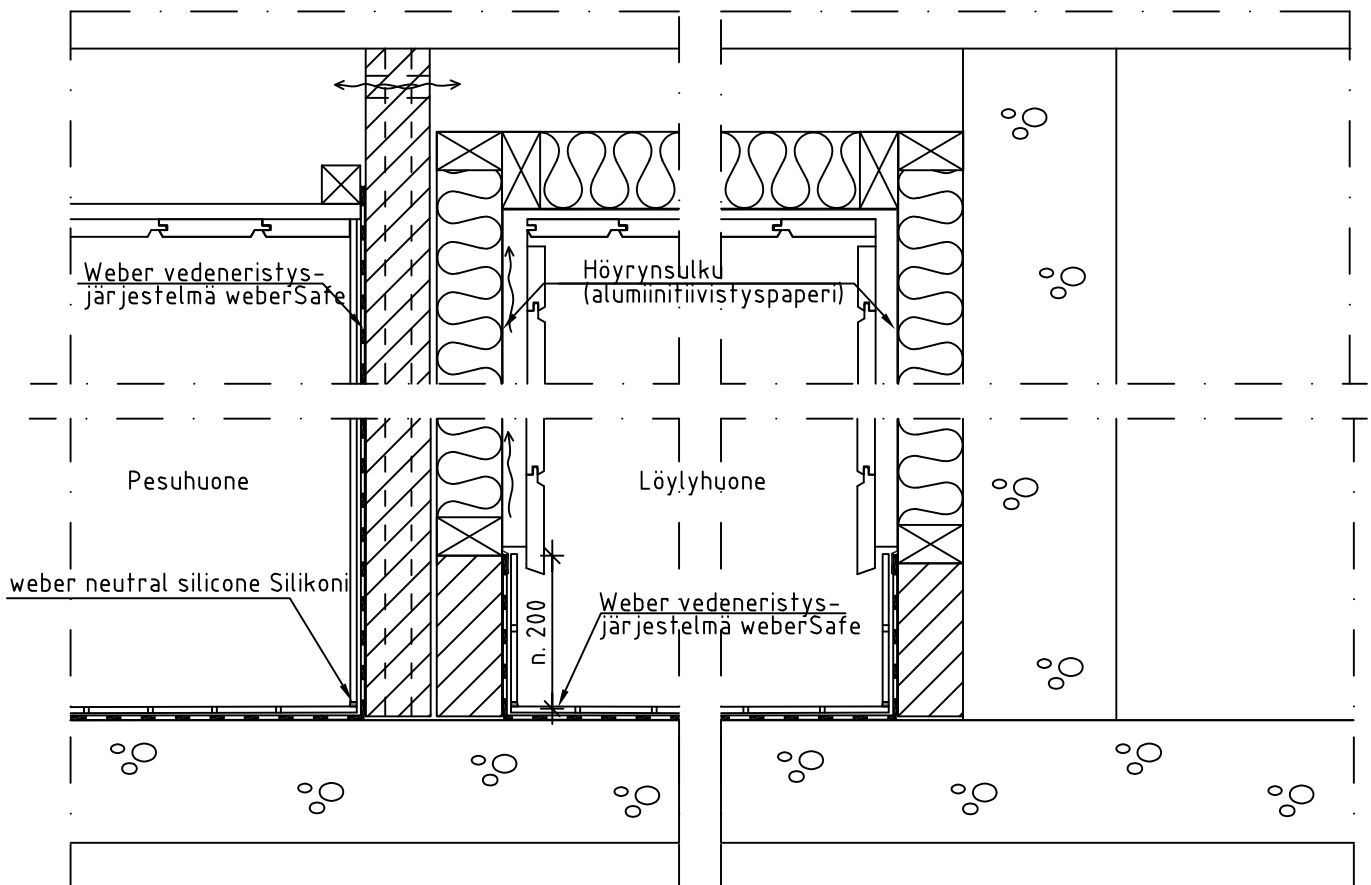


TOTEUTUS- JA SUUNNITTELUOHJEET:

- vedeneristyksen taakse tuuletetun ilmavälin toiselle puolen saa asentaa höyrinsulun, kun ilmaväli on avoin alakaton yläpuolelle
- katon höyrinsulku liitetään ilma- ja höyrytiivisti ulkoseinän höyrinsulkuun ja mahdolliset läpiviennit tiivistetään
- lattian vedeneristys weberSafe-järjestelmällä
- käytetään märkätiloihin soveltuvaa kipsilevyä, esim. Glasroc X GRIX 13

Levysaumat vahvistetaan vedeneristysjärjestelmän vahvikenauhalla, joka kiinnitetään primeroituun levypintaan vedeneristysmassalla ennen varsinaisen vedeneristyskerroksen asentamista.

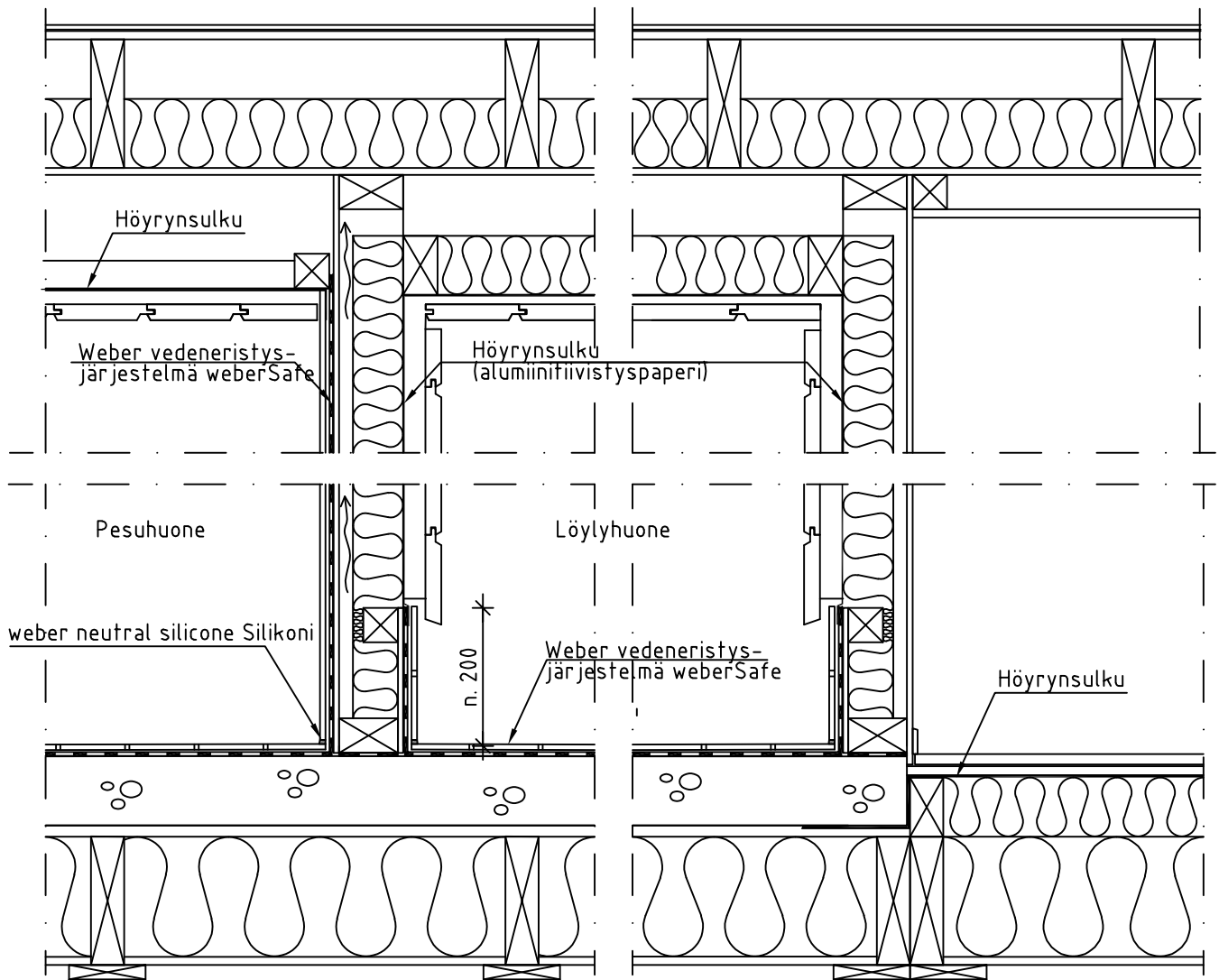
Piirustukset ovat ohjeellisia. Piirustusten soveltuvuudesta rakennuskohteeseen vastaa suunnittelija.



TOTEUTUS- JA SUUNNITTELUOHJEET:

- löylyhuoneen alakattotila jätetään avoimeksi pesuhuoneen alakattotilaan tai tuuletus järjestetään esimerkiksi säleiköillä kuivaan sisätilaan

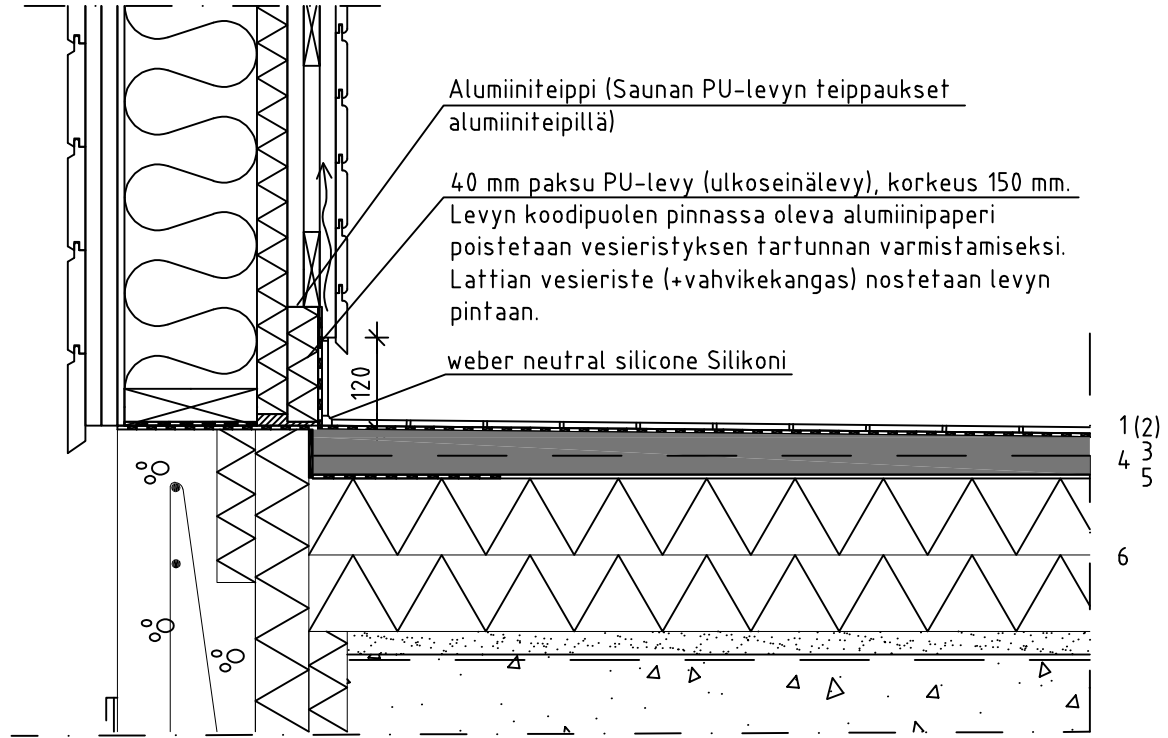
Kun kivirakenteinen Kahi-harkkoseinä muurataan puolen harkon limityksellä, syntyy seinän keskelle pystysuuntaiset onkalot. Onkaloita voidaan haluttaessa käyttää seinän kosteusteknisen toiminnan lisävarmistuksena yhdistämällä ne tuuletettuun alakattotilaan.



TOTEUTUS- JA SUUNNITTELUOHJEET:

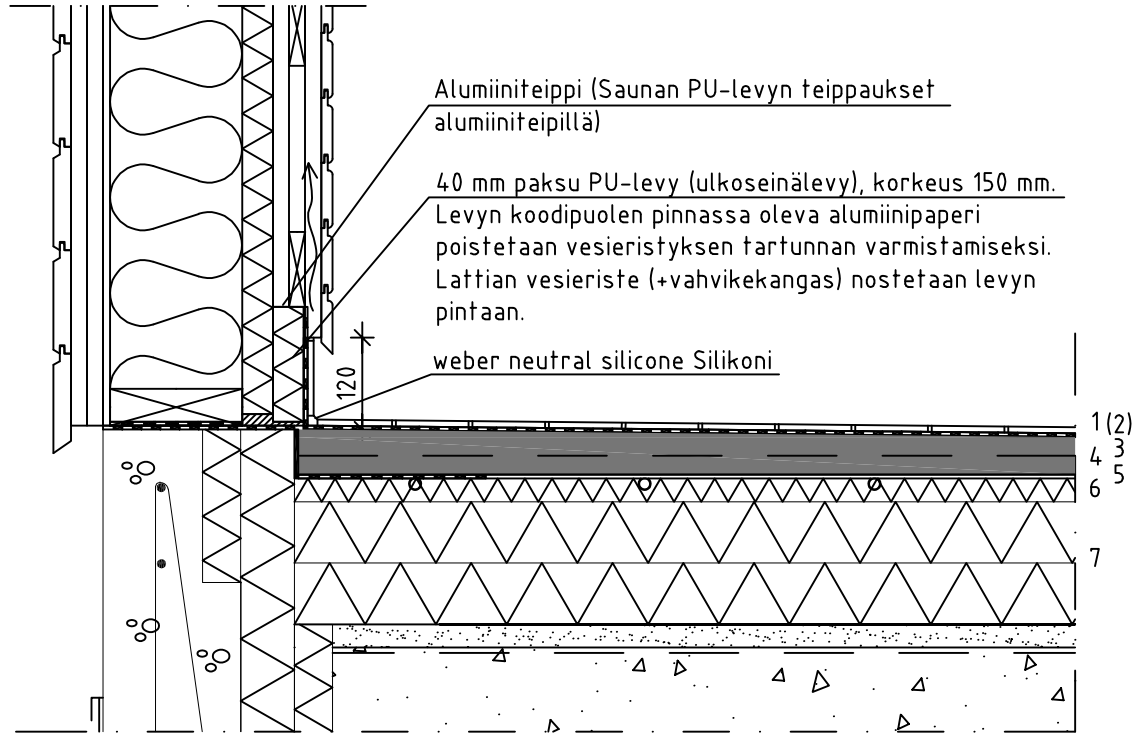
- löylyhuoneen alakattotila jätetään avoimeksi pesuhuoneen alakattotilaan tai tuuletus järjestetään esimerkiksi säleikoilla kuivaan sisätilaan
- löylyhuoneen seinän alumiiniivistyspaperin alareuna asennetaan vedeneristysjärjestelmän päälle. Seinän paneeliverhouksen alareuna vähintään 100 mm:n korkeudella lattiasta.

Levysaumot vahvistetaan vedeneristysjärjestelmän vahvikenauhalla, joka kiinnitetään primeroituun levypintaan vedeneristysmassalla ennen varsinaisen vedeneristyskerroksen asentamista.



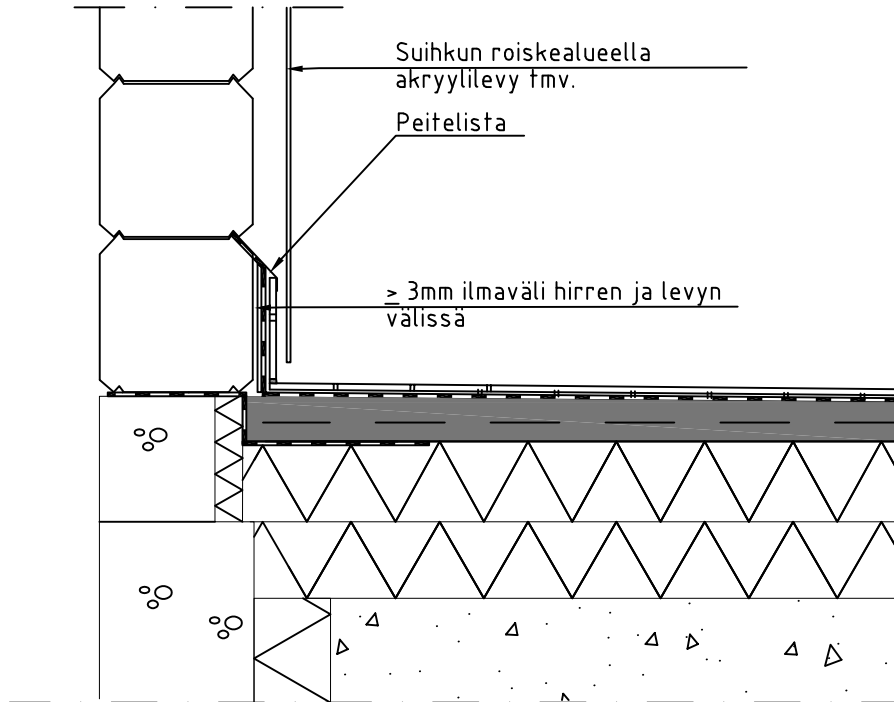
~ 0 - 10 mm	1	Lattiapäällyste, vedeneristysjärjestelmä weberSafe
	2	Tarvittaessa pintatasoite, weber 110 FINE Plaano Plus (4-30 mm) pumpattuna tai weber 3100 Hienotasointe (0-10 mm) käsin levitettynä +weber MD 16 Dispersio veteen sekoitettuna, seossuhde 1:3
50-80 mm	3	weber 130 CORE Comfort Plaano + weberfloor 4960 Reunanauhat kaikkia pystyrakenteita vastaan (Ks. myös detalji F63 06 07)
	4	weberfloor 4945 Lasikuituverkko
200 mm	5	weberfloor 4940 Erotuskangas
	6	Polystyreenieriste EPS 100 tai XPS 300

Ratkaisua voidaan soveltaa uivaan märkätilan välipohjaan, jolloin Plaanon kerrospaksuutta voidaan pienentää.



	1	Lattiapäällyste, vedeneristysjärjestelmä weberSafe
~ 0 - 10 mm	2	Tarvittaessa pintatasoite, weber 110 FINE Plaano Plus (4-30 mm) pumpattuna tai weber 3100 Hienotasoiite (0-10 mm) käsin levitettynä +weber MD 16 Dispersio veteen sekoitettuna, seossuhde 1:3
50-80 mm	3	weber 130 CORE Comfort Plaano + weberfloor 4960 Reunanauhat kaikkia pystyrakenteita vastaan (Ks. myös detalji F63 06 08)
	4	weberfloor 4945 Lasikuituverkko
	5	weberfloor 4940 Erotuskangas
35/20 mm tai 50/35 mm	6	weberfloor Comfort-levyt (4900, 4901 ja 4902) sekä Ø 16-17 mm putkia vesikiertoiselle lattialämmitykselle. Putkien kiinnitys mutkissa weberfloor 4903 kiinnikkeellä.
160 mm	7	Polystyreenieriste EPS 100 tai XPS 300

Ratkaisua voidaan soveltaa uivaan märkätilan välipohjaan, jolloin Plaanon kerrospaksuutta voidaan pienentää.



SEINÄN ALAOSA:

- 1 Keraaminen laatoitus
- Laatat huoneselityksen mukaan
- 2 Weber vedeneristysjärjestelmä weberSafe jatkuvana paitsi hirsiseinässä kuvan mukaisesti.
- 3 Märkätilalevy, esim. Permabase tai vastaava
- 4 Ilmaväli ≥ 3 mm
- 5 Hirsiseinä

Jos märkätilan puuseinä, rapattu seinä tai maalattu seinä halutaan näkyviin, se suojataan suihkun lähellä roiskevedeltä tarkoitukseen sopivalla läpinäkyvällä levyrakenteella. Levyn ja seinän väliin jätetään tuulettuva ilmaväli.

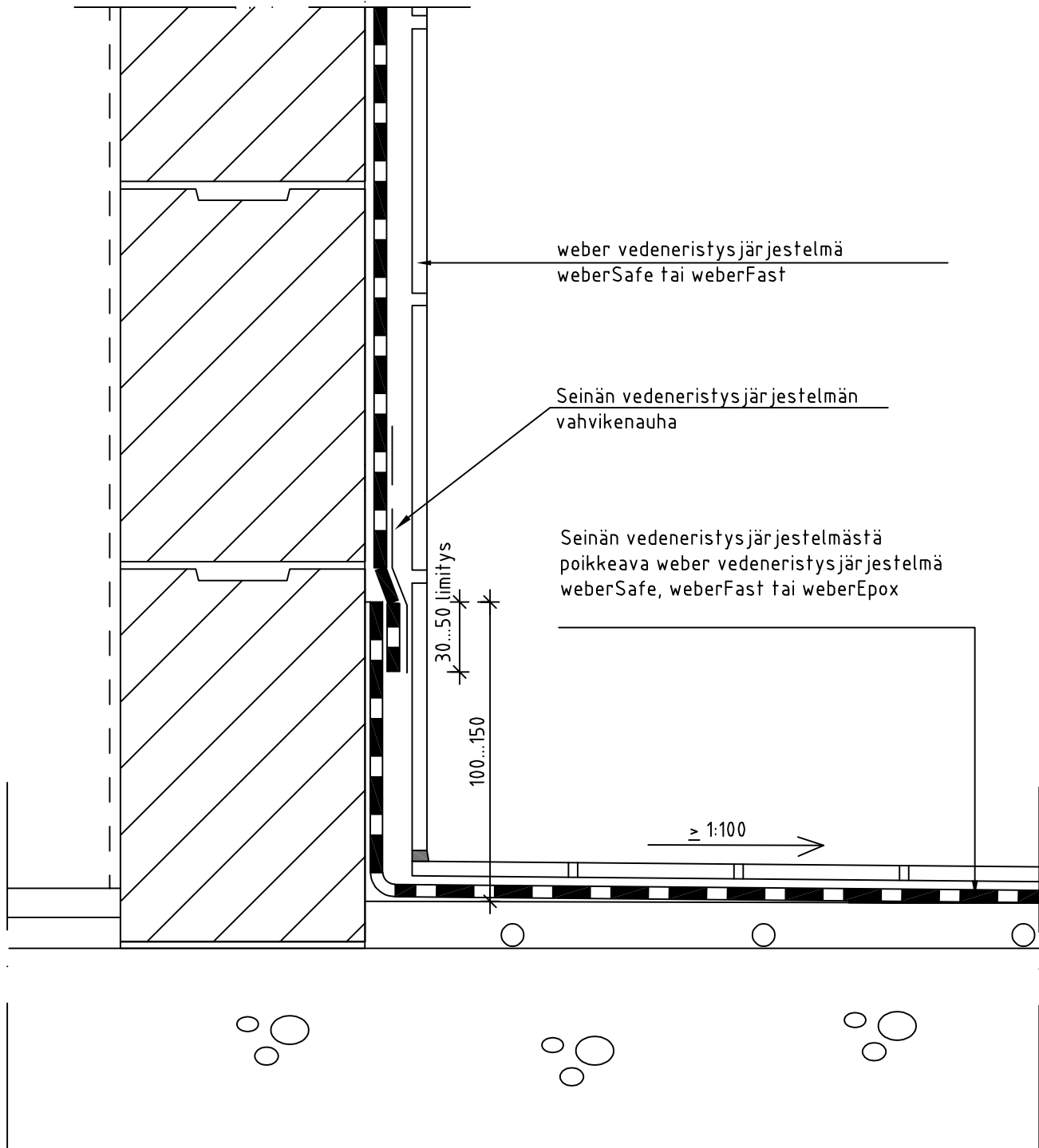
Saint-Gobain Finland Oy/
Weber
STRÖMBERGINKUJA 2 (PL 70)
00380 HELSINKI
PUH. 010 44 22 00

weberSafe vedeneristysjärjestelmä

Detaljit
Kivirakenteinen seinä
Kahden Weberin eri vedeneristysjärjestelmän liittäminen toisiinsa,
lattian vedeneristys tehty ensin.

F620237a

25.06.2025



Piirustukset ovat ohjeellisia. Piirustusten soveltuvuudesta rakennuskohteeseen vastaa suunnittelija.

F620237a

25.06.2025

Korvaa 04.01.2022

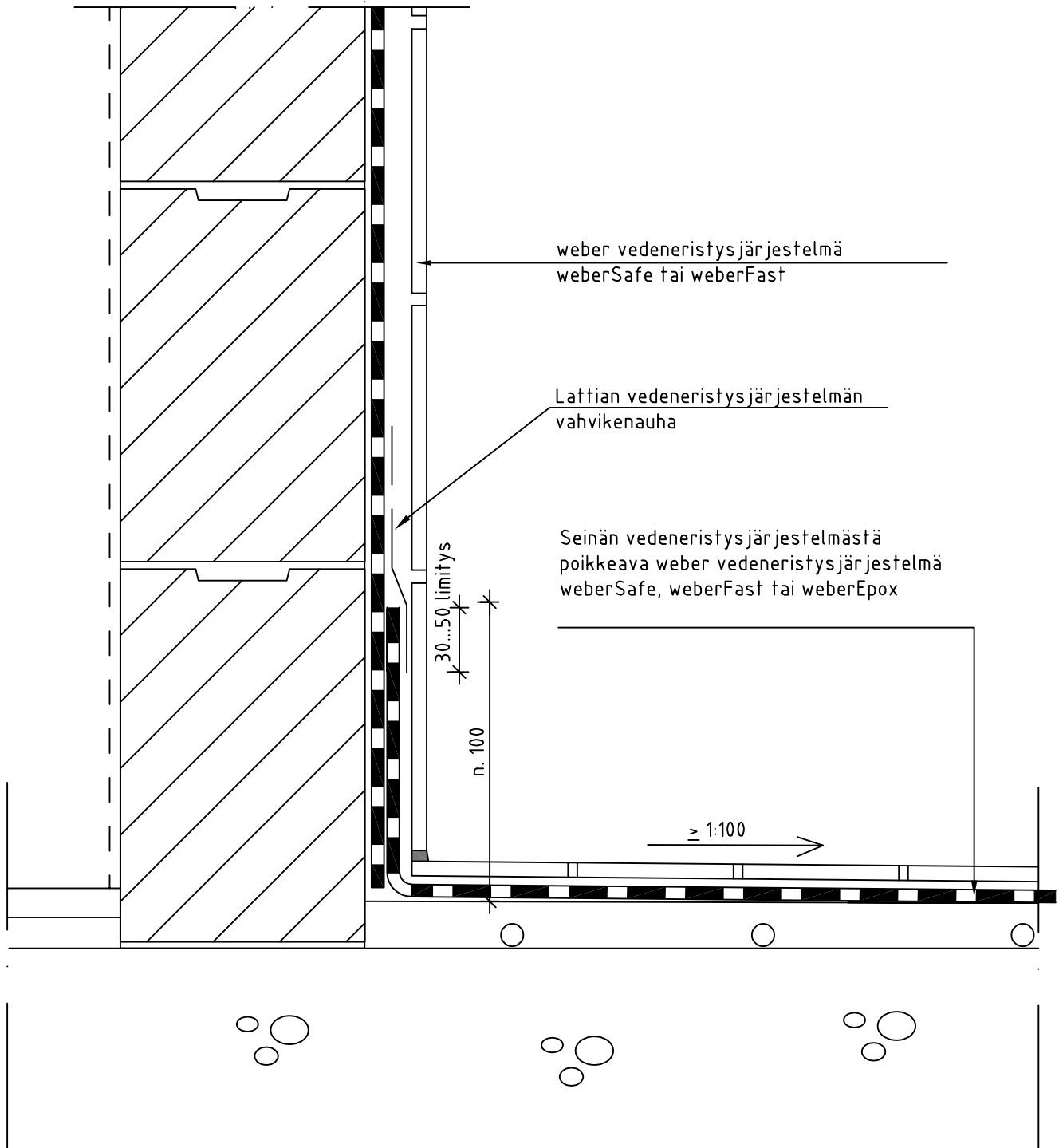
Saint-Gobain Finland Oy/
Weber
STRÖMBERGINKUJA 2 (PL 70)
00380 HELSINKI
PUH. 010 44 22 00

weberSafe vedeneristysjärjestelmä

Detaljit
Kivirakenteinen seinä
Kahden Weberin eri vedeneristysjärjestelmän liittäminen toisiinsa,
seinän vedeneristys tehty ensin.

F620237b

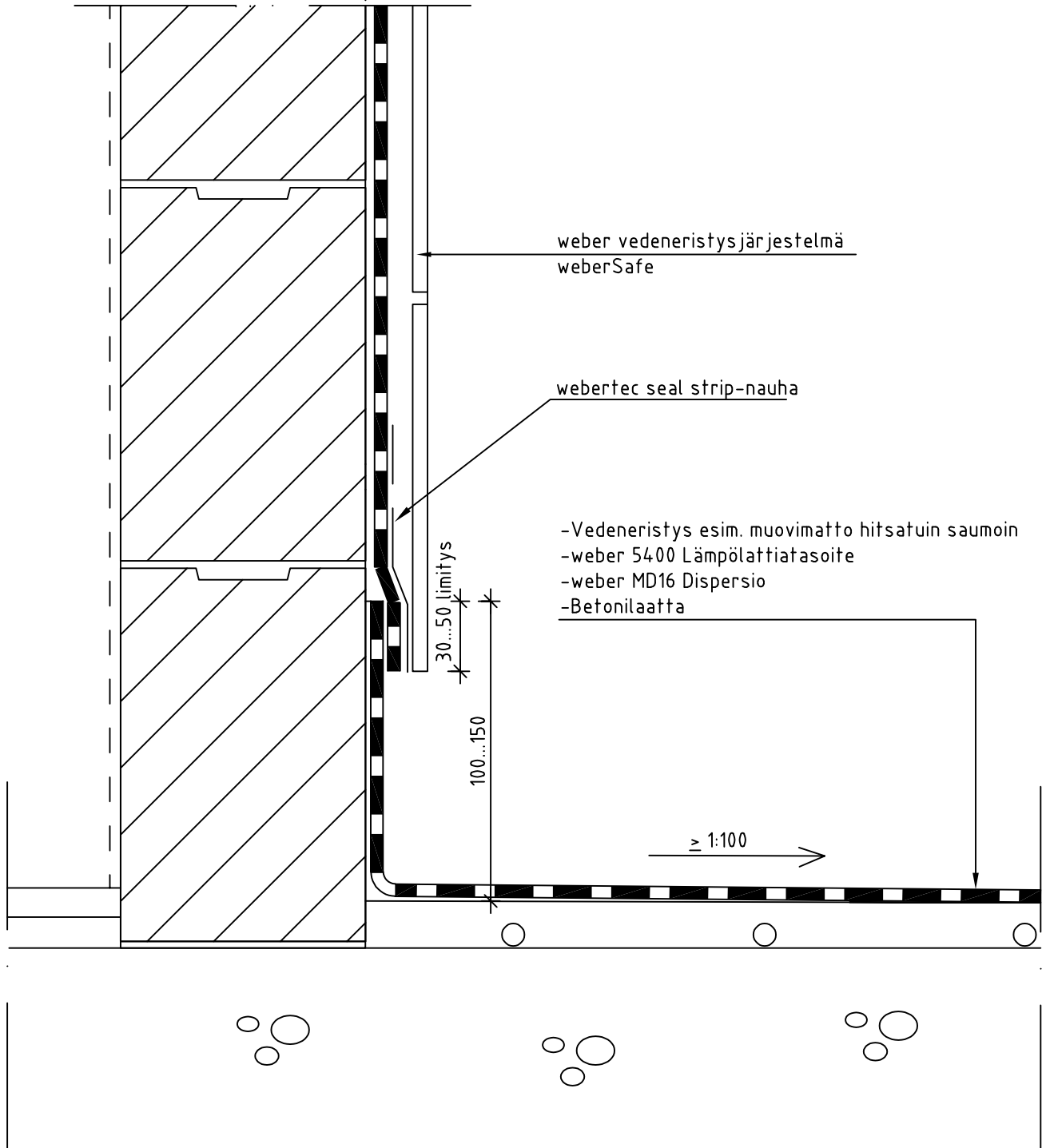
25.06.2025

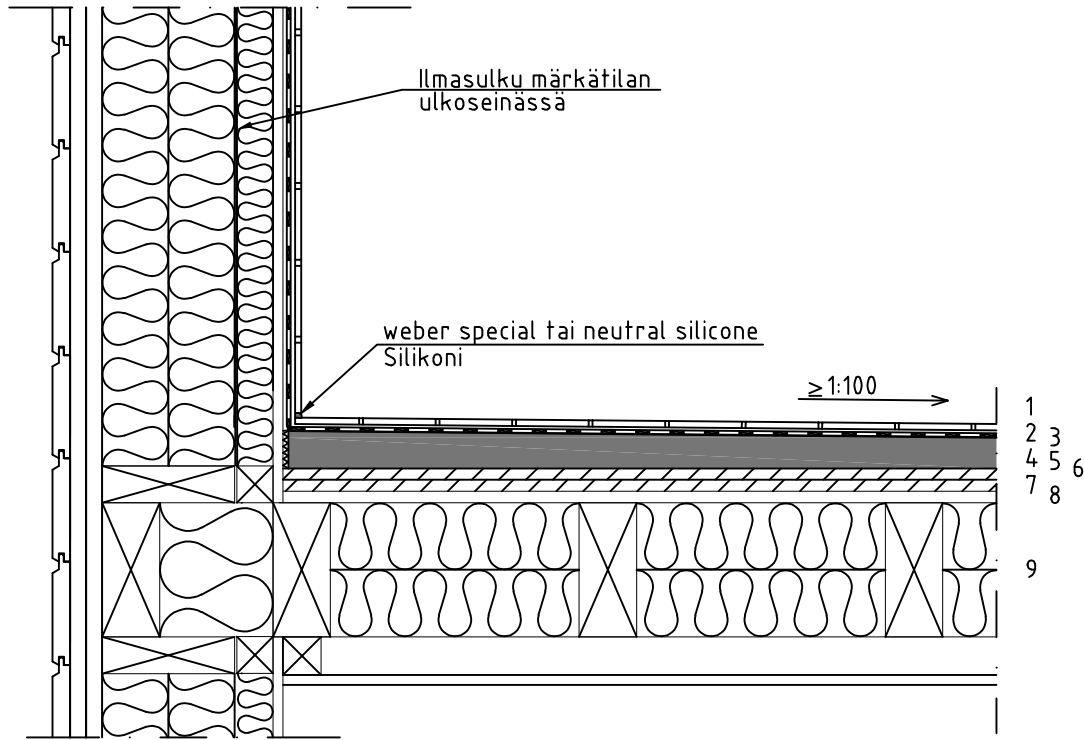


Piirustukset ovat ohjeellisia. Piirustusten soveltuvuudesta rakennuskohteeseen vastaa suunnittelija.

F620237b

25.06.2025





- 1 Saumaus weber rapid grout Saumalaastilla
- 2 Lattialaattojen kiinnitys esim. weber rex fix Saneerauslaasti
- 3 Weber vedeneristysjärjestelmä weberSafe
- 4 Tarvittaessa pintatasoitus weber 3100 Hienotasoitteella
+ pohjustus weber MD 16 Dispersio, 1:3
- 5 Kallistusvalu weber 5400, minimipaksuus 25 mm.
Mahdollinen lattialämmityselementti asennetaan lattialevyjen päälle
ennen valua.
- 6 weberfloor 4940 Erotuskangas
- 7 Lattiakipsisilevyt 2xGyproc GL 15
- 8 Harvalauta $\geq 22 \times 100$ tai metallinen harvaorsi k300
- 9 Puu- tai teräskannattajat k400 rakennesuunnitelmien mukaan

TOTEUTUS - JA SUUNNITTELUOHJEET:

- valittu lattialämmitysratkaisu vaikuttaa kallistusvalukerroksen minimipaksuuteen

Levyseamat vahvistetaan vedeneristysjärjestelmän vahvikenauhalla, joka kiinnitetään primeroituun levyypintaan vedeneristysmassalla ennen varsinaisen vedeneristyskerroksen asentamista.

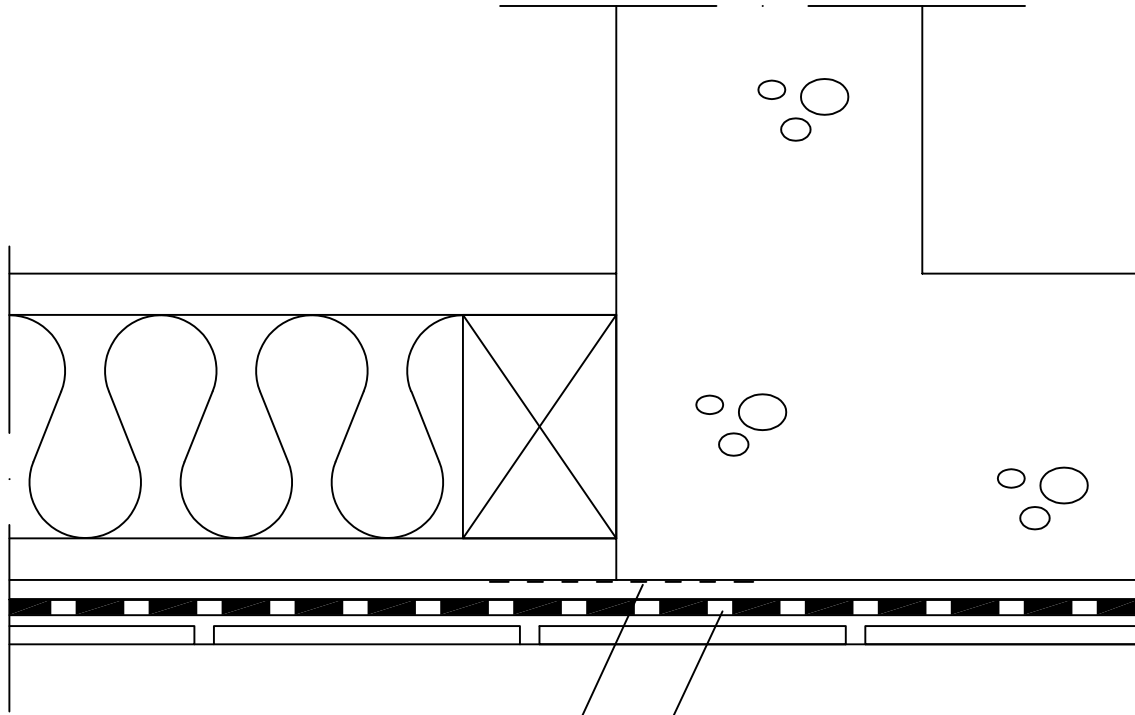
Saint-Gobain Finland Oy/
Weber
STRÖMBERGINKUJA 2 (PL 70)
00380 HELSINKI
PUH. 010 44 22 00

weberSafe vedeneristysjärjestelmä

Detaljit
Levy- ja betoniseinän yhtymäkohta

F620240

25.06.2025



webertec seal strip-nauha

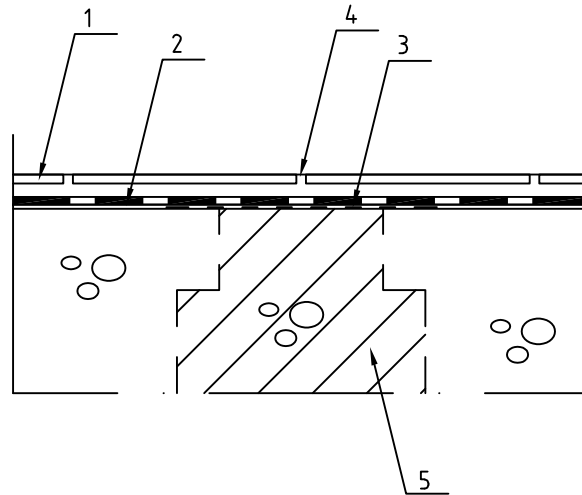
weber vedeneristysjärjestelmä
weberSafe

Piirustukset ovat ohjeellisia. Piirustusten soveltuvuudesta rakennuskohteeseen vastaa suunnittelija.

F620240

25.06.2025

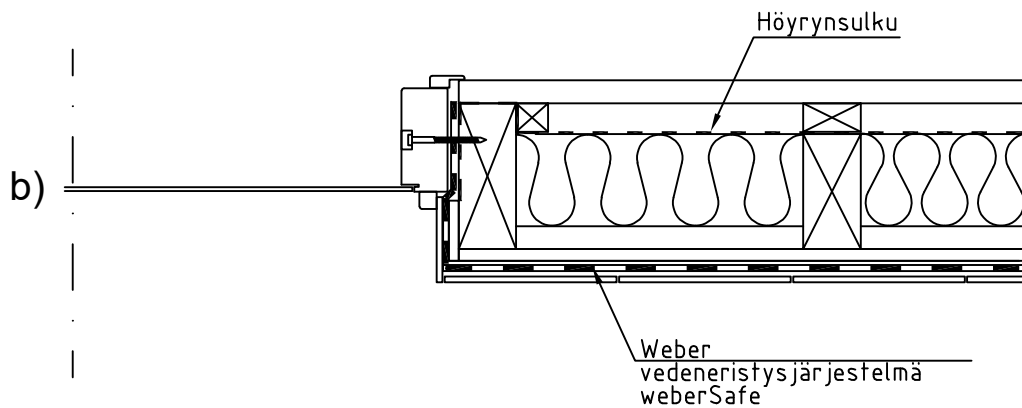
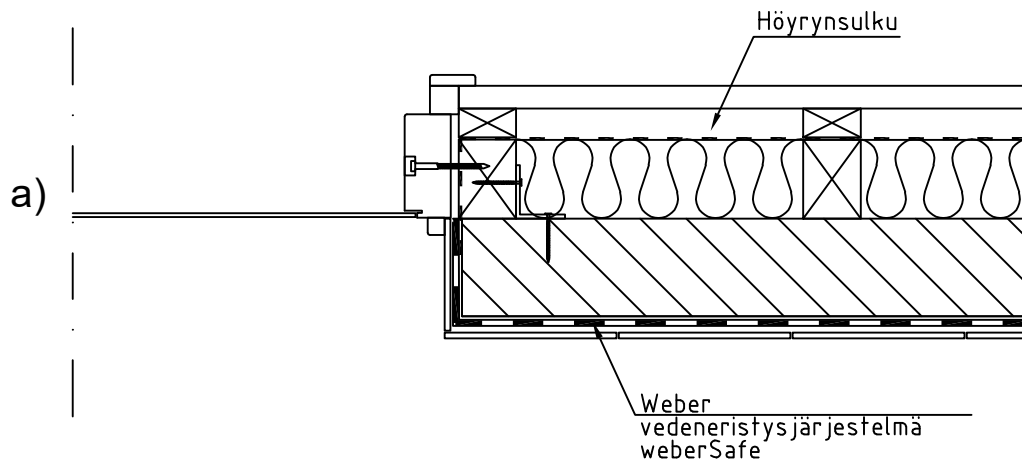
Korvaa 04.01.2022



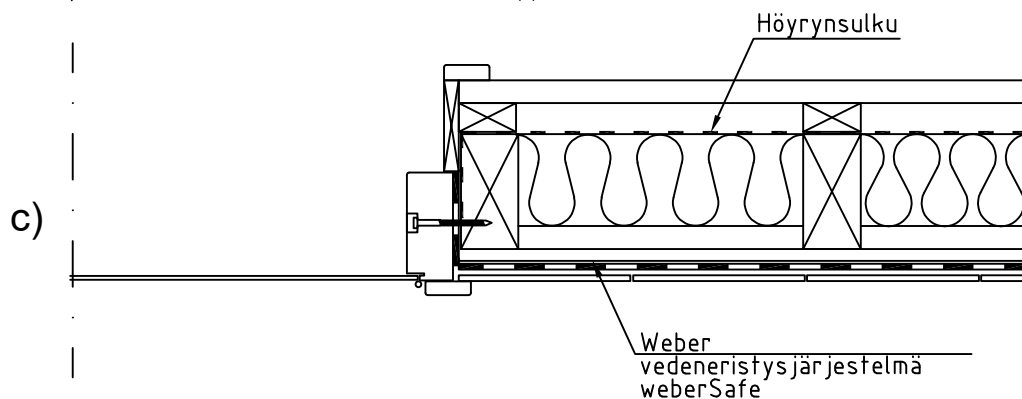
- 1 Saumaus weber classic grout Saumalaastilla
- 2 Vedeneriste, weberSafe
- 3 webertec seal strip-nauha
- 4 Laattasaumassa weber neutral silicone tai weber special silicone Silikoni
- 5 Elementtisauma, tarvittaessa tasoitus.
Suuret täytöt weber PTM Pikatäyttömässä tai MTL Märkätilalaasti.
Pintatasoitus weber MT Märkätilatasoitteella tai TT+
Täyttötasoitteella

TOTEUTUS- JA SUUNNITTELUOHJEET:

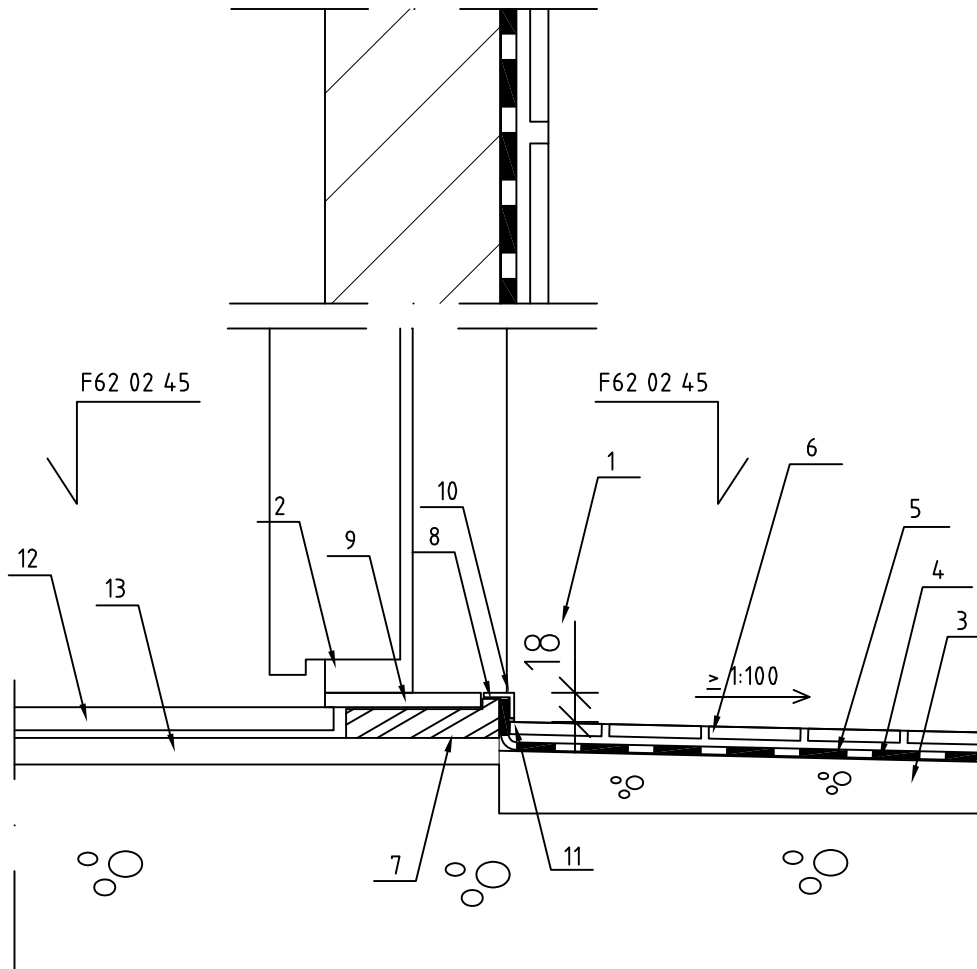
- ennen vedeneristeen asentamista betonirakenteen rakennuskosteuden tulee olla riittävästi poistunut (vedeneristysjärjestelmän vaatimus)
- märkätiloihin ei suositella elementtisaumoja



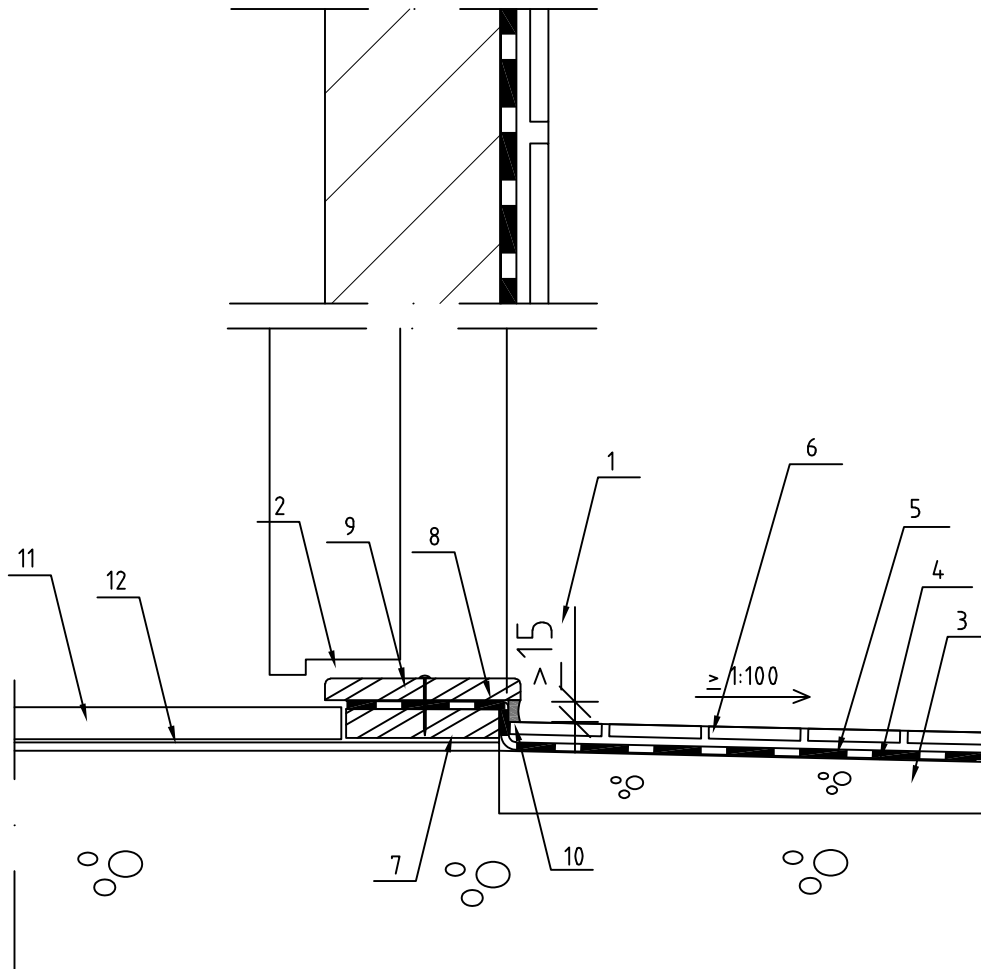
Tätä ratkaisua voi käyttää, jos pesuhuoneessa on suihkuseinä tai -kaappi:



Suihkuvien roiskuminen löylyhuoneen oveen estetään asentamalla piirroksen a) tai b) periaatteella karmi lähelle löylyhuoneen sisäpintaa. Jos pesuhuoneeseen sijoitetaan suihkuseinä tai suihkukaappi, voi oven sijoitus olla piirroksen c) mukainen. Löylyhuoneen kokolasioven tulee olla turvalasia.



- 1 Kynnys, korkeus siten, että kynnyskorkeusmääräykset (RIL 107-2022) täyttyvät. Vedeneristeen nosto vähintään 15 mm valmiista pinnasta
- 2 Ovilevyn ja kynnyksen väliin riittävä rako korvausilmaa varten LVI-suunnittelijan ohjeen mukaan.
- 3 Kallistusvalu, weber 5000, 5400 tai 6000
- 4 Tasoite tarvittaessa weber 3100
- 5 Weber vedeneristysjärjestelmä weberSafe
- 6 Saumaus weber rapid grout Saumalaasti
- 7 Aluspuu seinässä olevan aukon levyisenä tai valu esim. weber 4400 Pikatasoitteella. Aluspuun/valun korkeus siten, että kynnyskorkeusmääräykset täyttyvät.
- 8 Vedeneristyksen nosto ≥ 15 mm valmiista lattiapinnasta.
- 9 Kynnyslista
- 10 Askelkulmalista 20x15x3 aukon reunasta reunaan
- 11 weber neutral silicone Silikoni kulmalistan ja laatan välissä
- 12 Parketti, alusmateriaali
- 13 weber lattiatasoite



- 1 Kynnys, korkeus siten, että kynnyskorkeusmääräykset (RIL 107-2022) täyttyvät. Vedeneristeen nosto vähintään 15 mm valmiista pinnasta
- 2 Ovilevyn ja kynnyksen väliin riittävä rako korvausilmaa varten LVI-suunnittelijan ohjeen mukaan.
- 3 Kallistusvalu, weber 5000, 5400 tai 6000
- 4 Tasoite tarvittaessa weber 3100
- 5 Weber vedeneristysjärjestelmä weberSafe
- 6 Saumaus weber rapid grout Saumalaasti
- 7 Aluspuu tai -vaneri seinässä olevan aukon levyisenä Aluspuun korkeus siten, että kynnyskorkeusmääräykset täyttyvät.
- 8 Vedeneristysten nosto ≥ 15 mm valmiista lattiapinnasta.
- 9 Kynnyspuu
- 11 weber neutral silicone Silikoni kulmalistan ja laatan välissä
- 12 Parketti, alusmateriaali
- 13 Tasoite

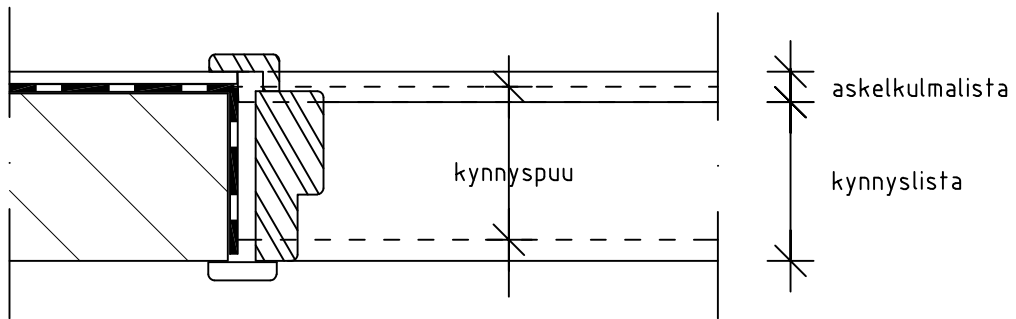
Saint-Gobain Finland Oy/
Weber
STRÖMBERGINKUJA 2 (PL 70)
00380 HELSINKI
PUH. 010 44 22 00

weberSafe vedeneristysjärjestelmä

Detaljit
Kylpyhuoneen kynnys parkettilattiaa vasten

F620245

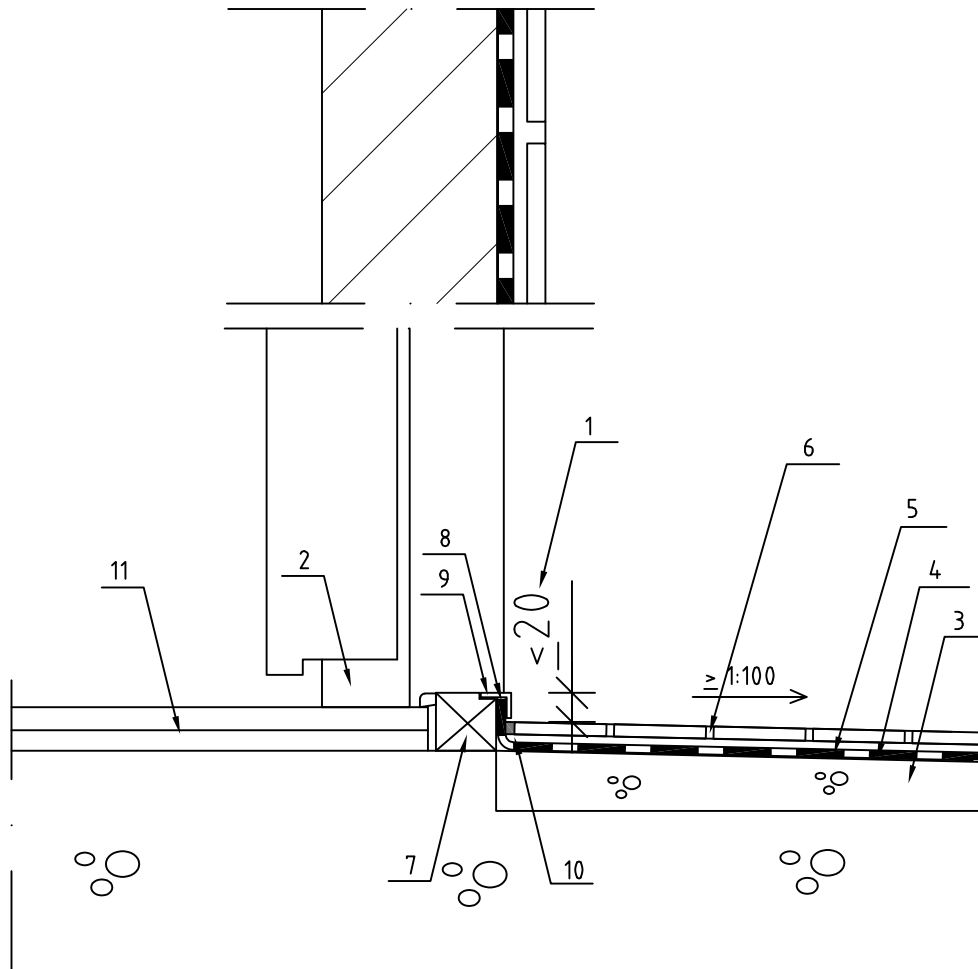
30.04.2018



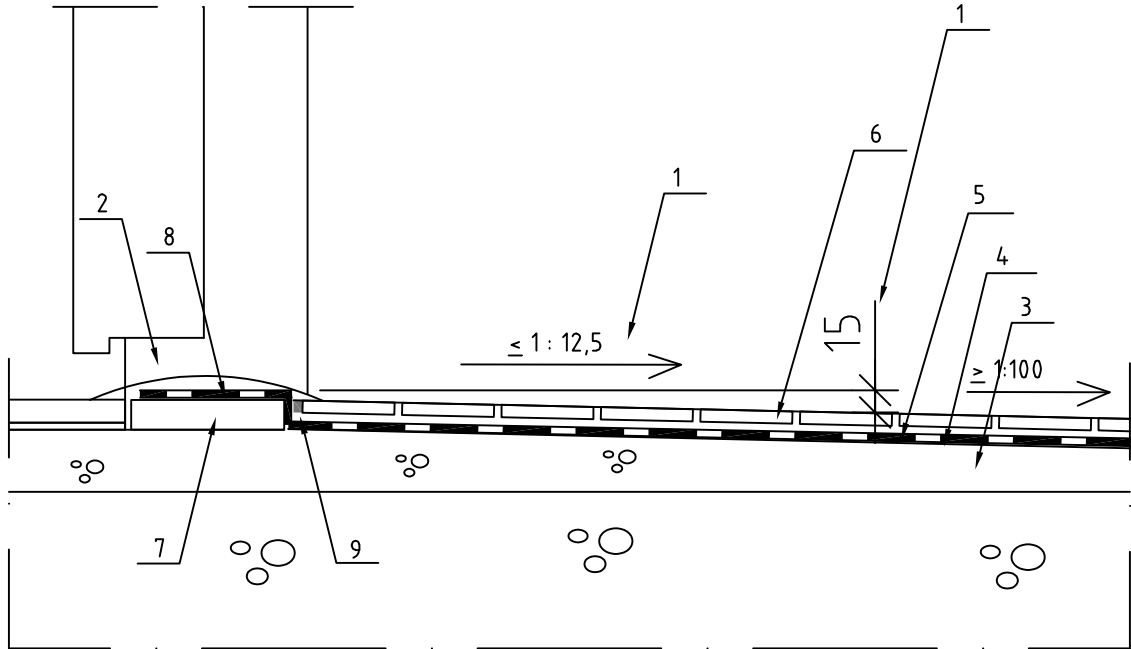
Piirustukset ovat ohjeellisia. Piirustusten soveltuvuudesta rakennuskohteeseen vastaa suunnittelija.

F620245

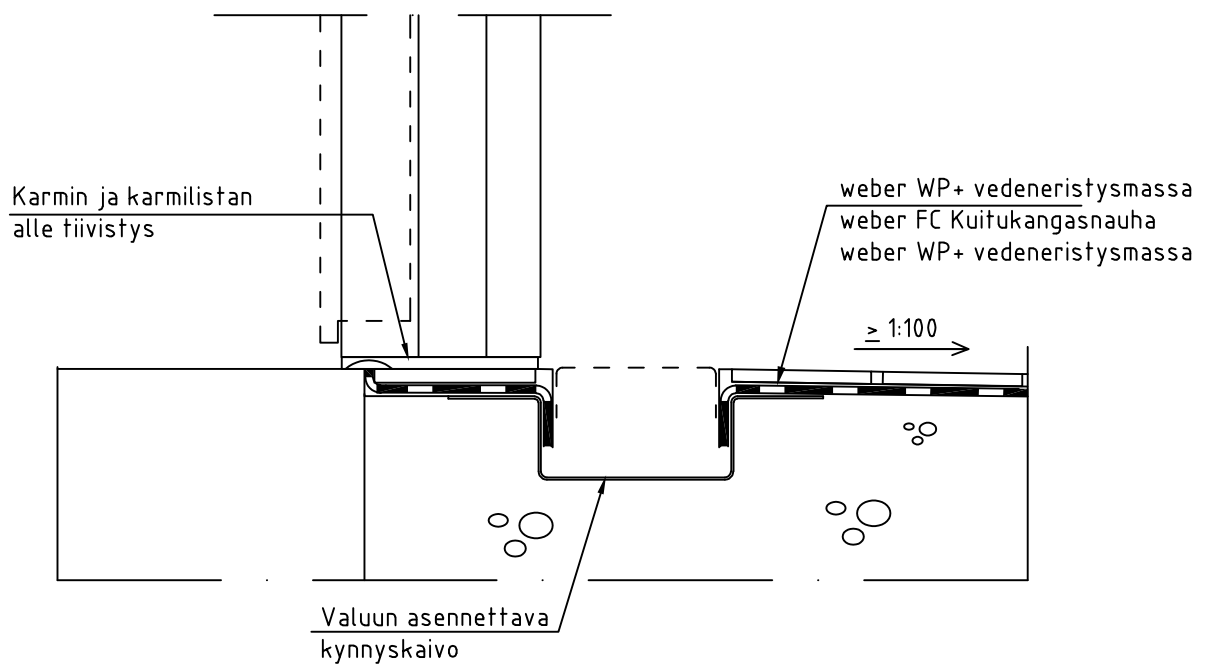
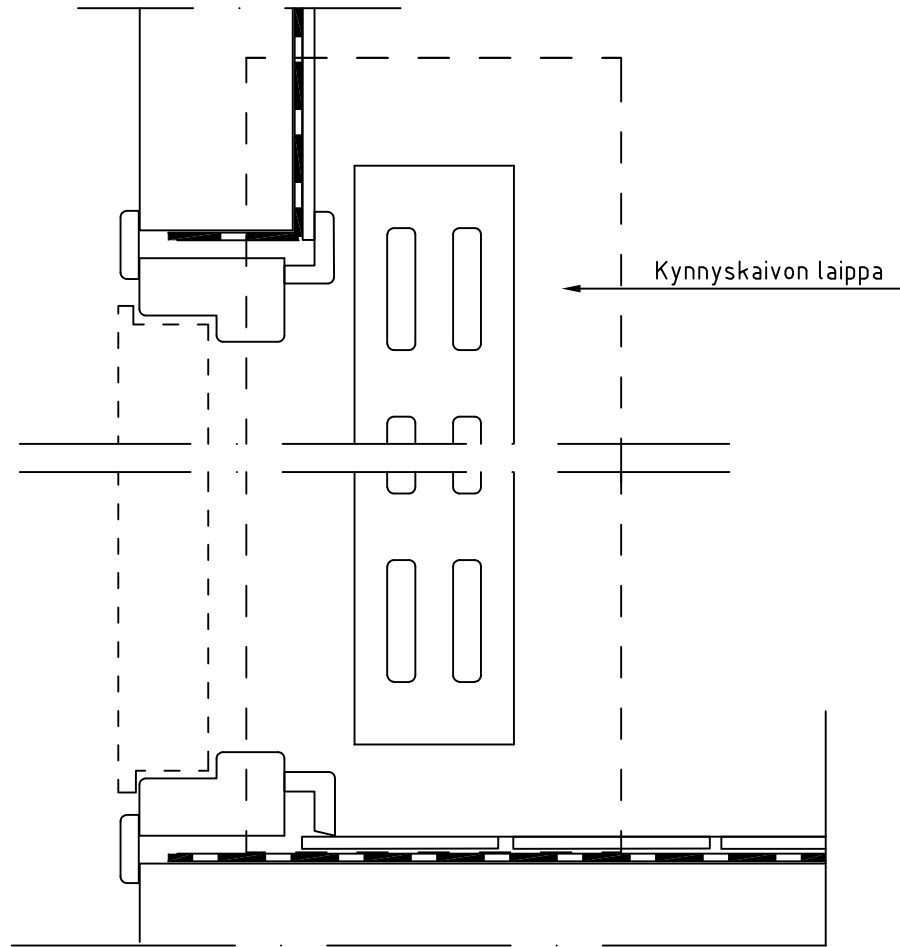
30.04.2018



- 1 Kynnyks, korkeus siten, että kynnykskorkeusmääräykset (RIL 107-2022) täyttyvät. Vedeneristeen nosto vähintään 15 mm valmiista pinnasta
- 2 Ovilevyn ja kynnyksen väliin riittävä rako korvausilmaa varten LVI-suunnittelijan ohjeen mukaan.
- 3 Kallistusvalu, weber 5400
- 4 Tasoite tarvittaessa weber 3100
- 5 Weber vedeneristysjärjestelmä weberSafe
- 6 Saumaus weber rapid grout Saumalaasti
- 7 Kynnykspuu seinässä olevan aukon levyisenä. Karmissa kolo kynnykspuuta varten
- 8 Kylpyhuoneen vedeneriste nostetaan ≥ 15 mm valmiista lattiapinnasta.
- 9 Askelkulmalista
- 10 weber neutral silicone Silikoni kynnyksen ja laatan välissä
- 11 Parketti



- 1 Ei kynnystä, tasoero siten, että korkeusmääräykset (RIL 107-2022) täyttyvät. Vedeneristeen nosto vähintään 15 mm valmiista pinnasta jyrkemmän kallistuksen avulla.
- 2 Ovilevyn ja kynnyksen väliin riittävä rako korvausilmaa varten LVI-suunnittelijan ohjeen mukaan.
- 3 Kallistusvalu, weber 5400
- 4 Tasoite tarvittaessa weber 3100
- 5 Weber vedeneristysjärjestelmä weberSafe
- 6 Saumaus weber rapid grout Saumalaasti
- 7 Aluspuu seinässä olevan aukon levyisenä
- 8 Kylpyhuoneen vedeneriste nostetaan aluspuun päälle.
- 9 weber neutral silicone Silikoni kynnyksen ja laatan välissä



Laippaa ei pohjusteta.

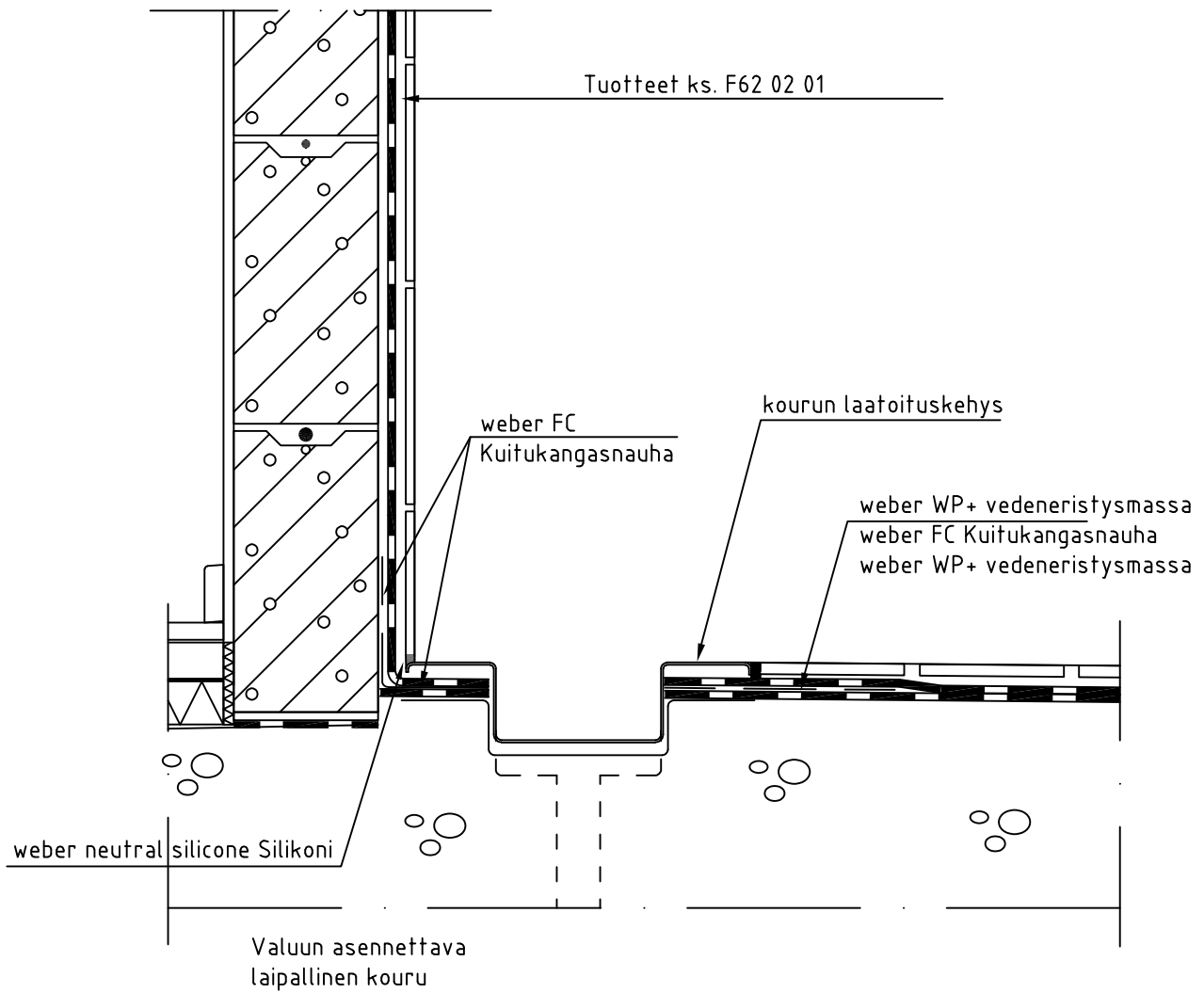
Saint-Gobain Finland Oy/
Weber
STRÖMBERGINKUJA 2 (PL 70)
00380 HELSINKI
PUH. 010 44 22 00

weberSafe vedeneristysjärjestelmä

Detaljit
Blücher ja Unidrain rst-seinänvieruskaivot

F620249

04.01.2022



Piirustukset ovat ohjeellisia. Piirustusten soveltuvuudesta rakennuskohteeseen vastaa suunnittelija.

F620249

04.01.2022

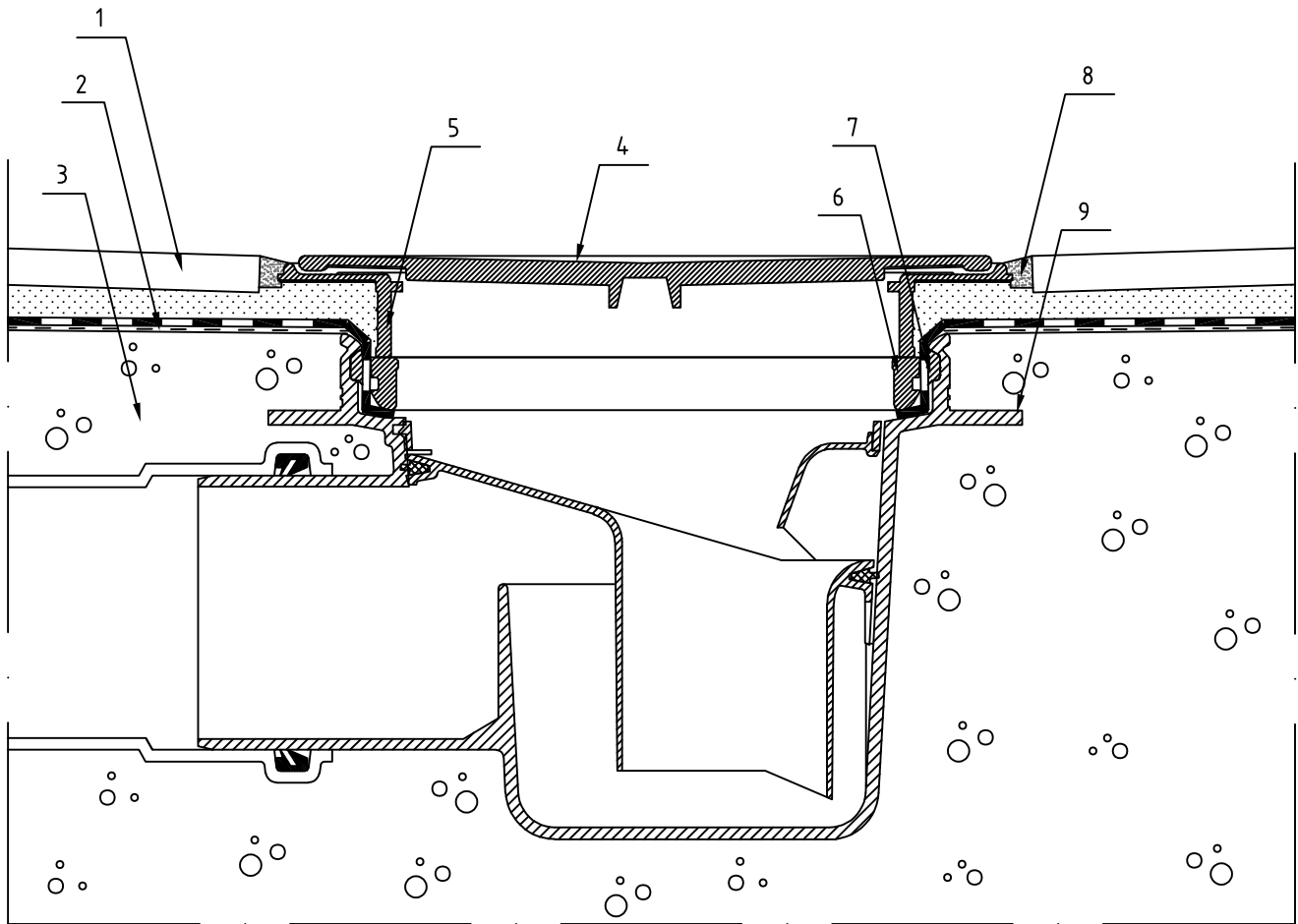
Korvaa 30.04.2018

weberSafe vedeneristysjärjestelmä

Detaljit. Betoniväli pohja.
Vedeneristeen liitos lattiakaivoon kiristysrenkaalla.
Muovikaivot ja rakenteeltaan vastaavat rst- sekä valurautakaivot

F620250

25.06.2025



- 1 Keraaminen lattialaatta
- 2 Weber vedeneristysjärjestelmä weberSafe
- 3 weber 5000, 5400 tai 6000
- 4 Lattiakaivon kansi
- 5 Kannen kehys
- 6 Lattiakaivon kiristysrenkas
- 7 Lattiakaivon tiiviste
- 8 weber rapid grout Saumalaasti
- 9 Lattiakaivo

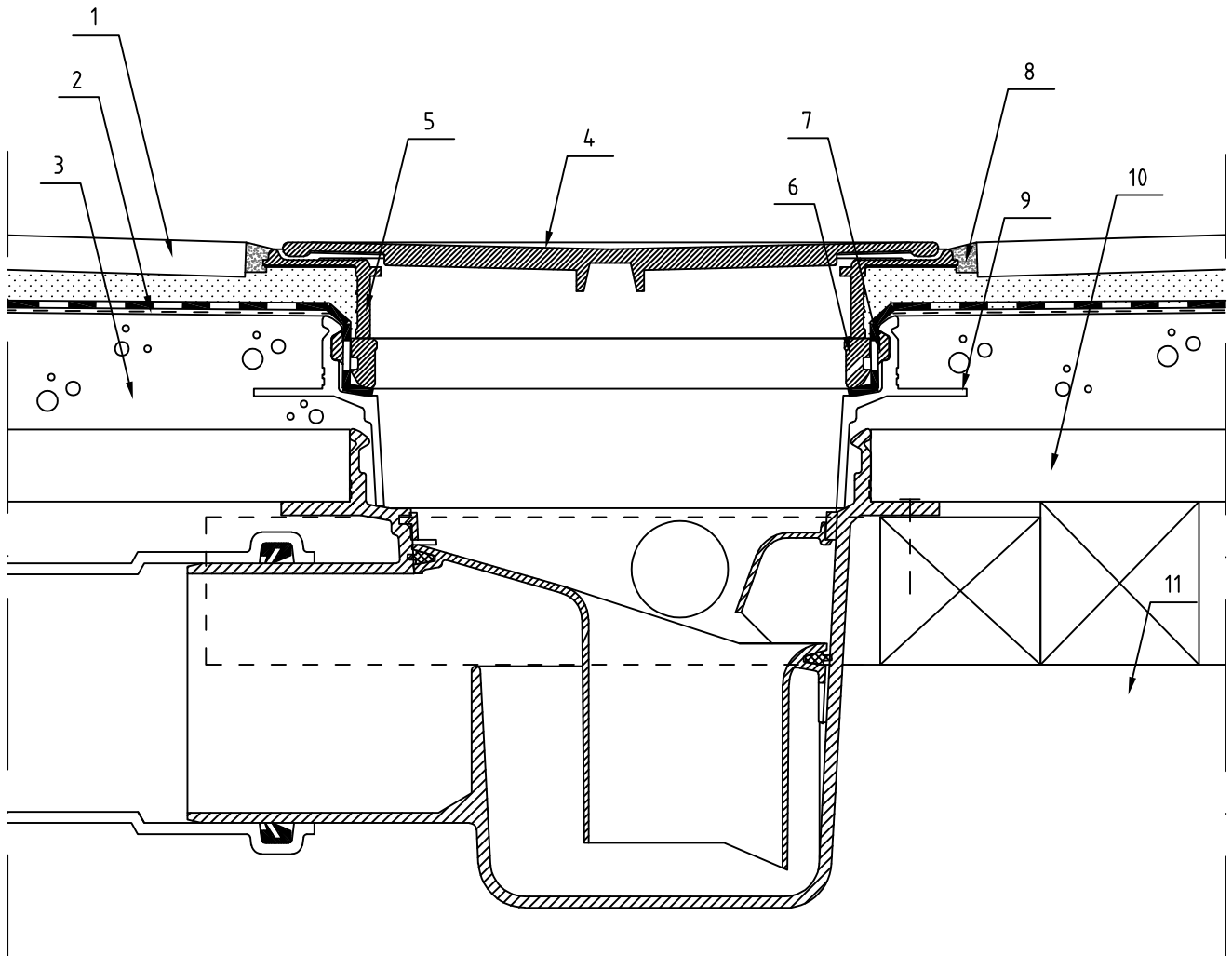
- valittu lattialämmitysratkaisu vaikuttaa kallistusvalukerroksen minimipaksuuteen

weberSafe vedeneristysjärjestelmä

Detaljit. Puurakenteinen välipohja.
Vedeneristeen liitos lattiakaivoon kiristysrenkaalla.
Muovikaivot ja rakenteeltaan vastaavat rst- sekä valurautakaivot

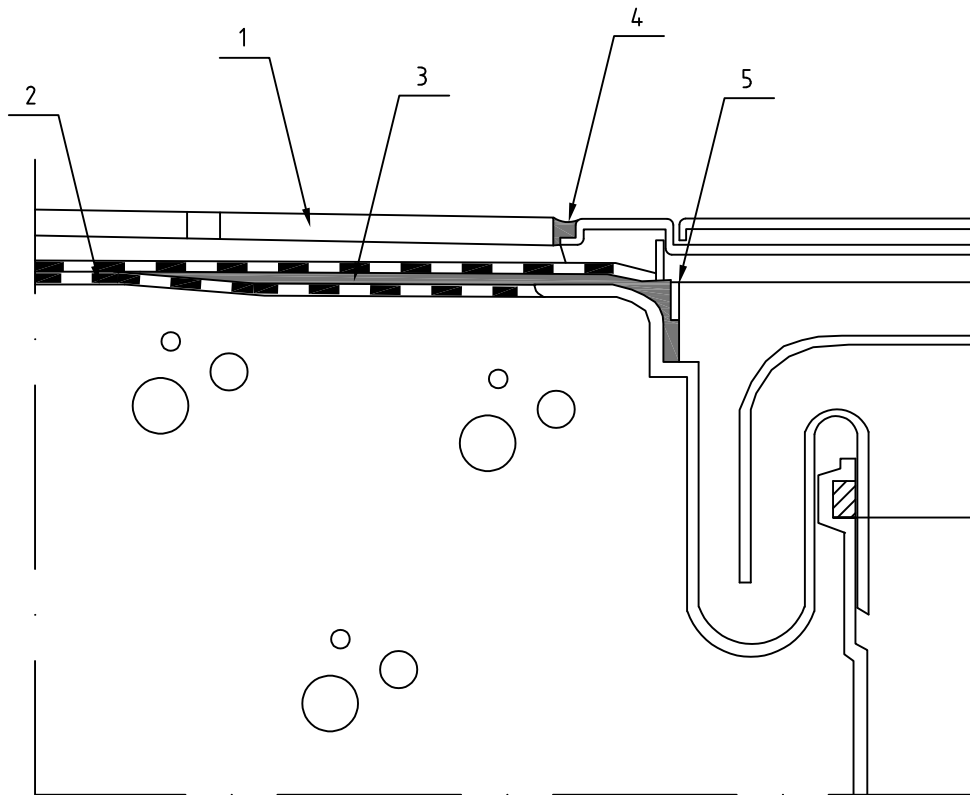
F620251

04.01.2022

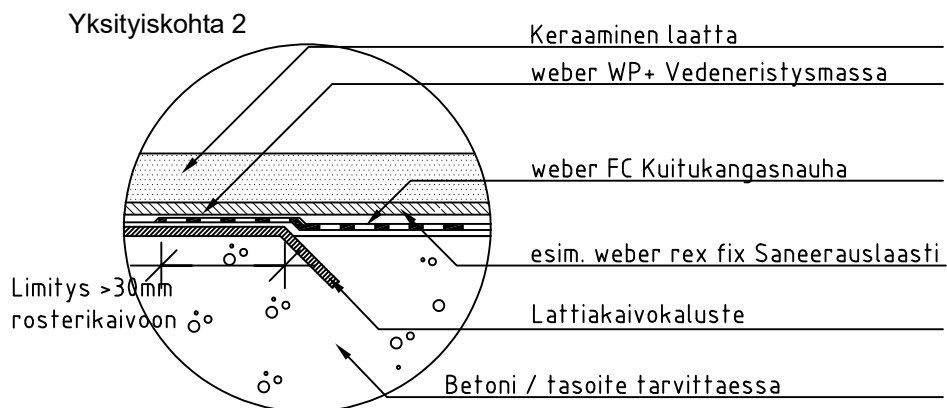
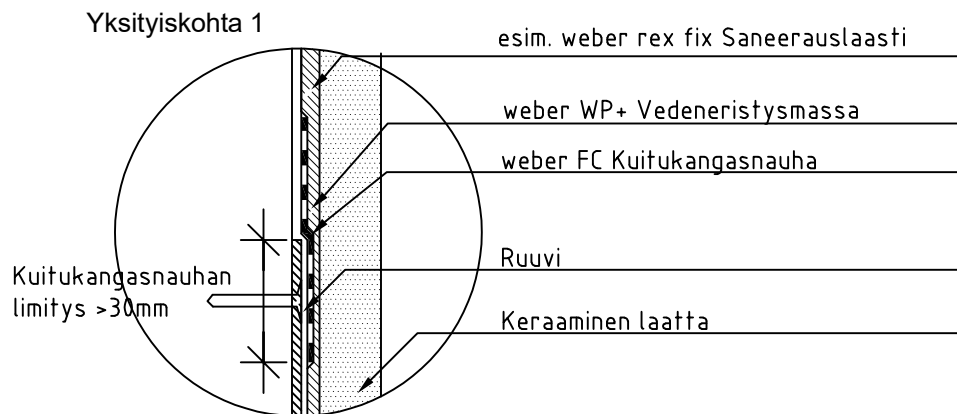
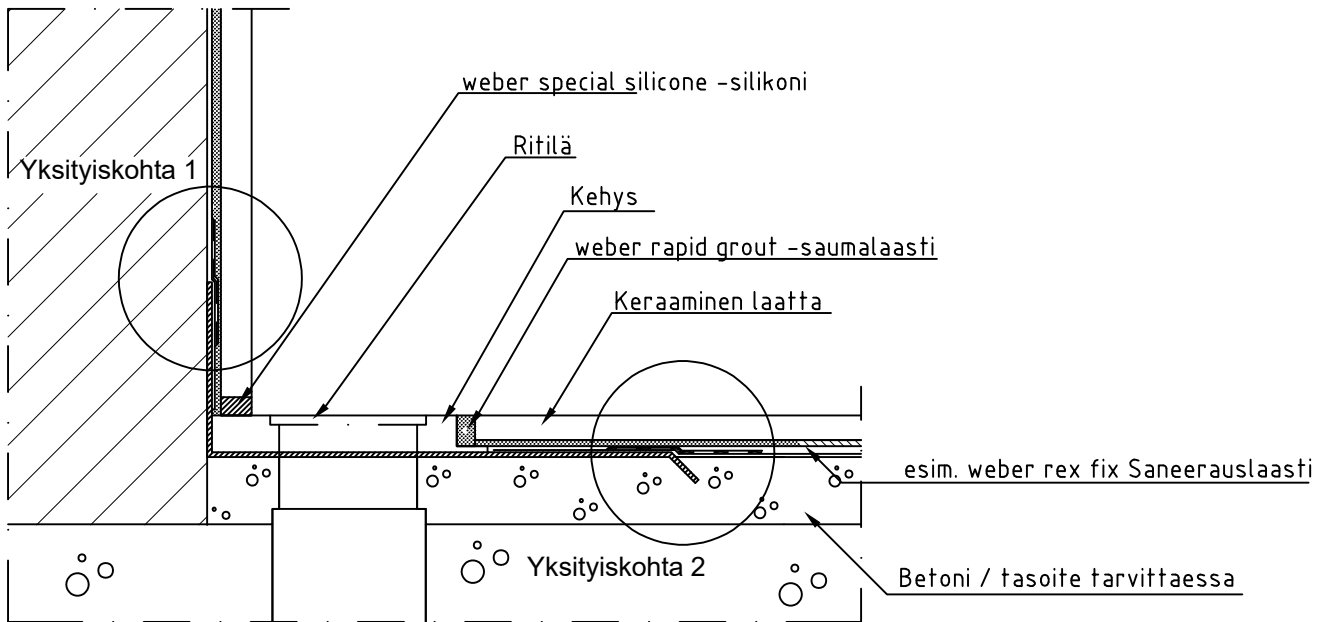


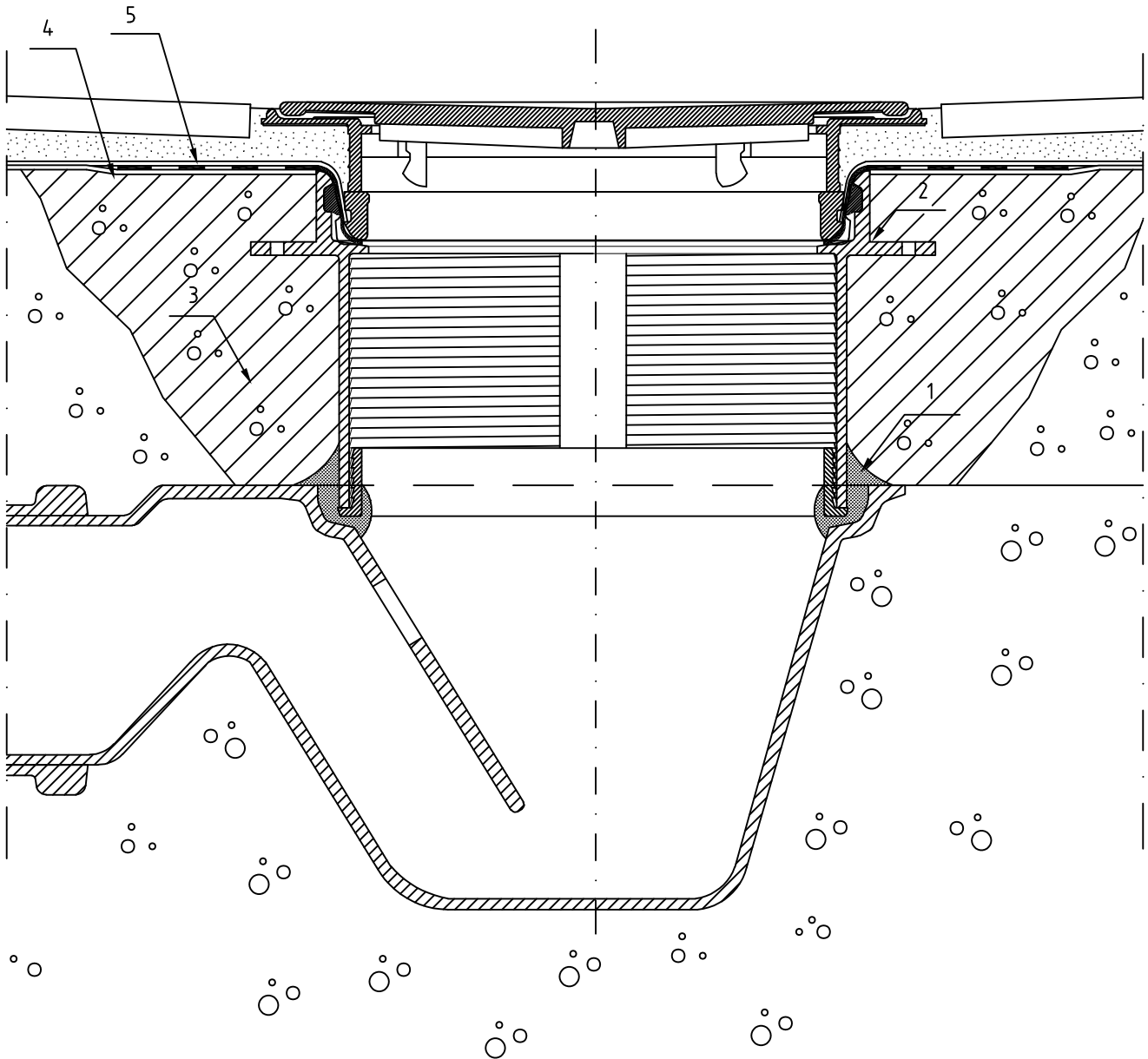
- 1 Keraaminen lattialaatta
- 2 Weber vedeneristysjärjestelmä weberSafe
- 3 weber 5400
- 4 Lattiakaivon kansi
- 5 Kannen kehys
- 6 Lattiakaivon kiristysrenkas
- 7 Lattiakaivon tiiviste
- 8 weber rapid grout Saumalaasti
- 9 Korokerengas
- 10 Pontattu rakennuslevy
- 11 Lattiakannattajat

- valittu lattialämmitysratkaisu vaikuttaa kallistusvalukerroksen minimipaksuuteen



- 1 Keraaminen lattialaatta
- 2 Weber vedeneristysjärjestelmä weberSafe
- 3 DC kaivolaippa, jonka päälle asennetaan toinen vedeneristekerros
- 4 weber rapid grout Saumalaasti
- 5 Vuotovesiurat



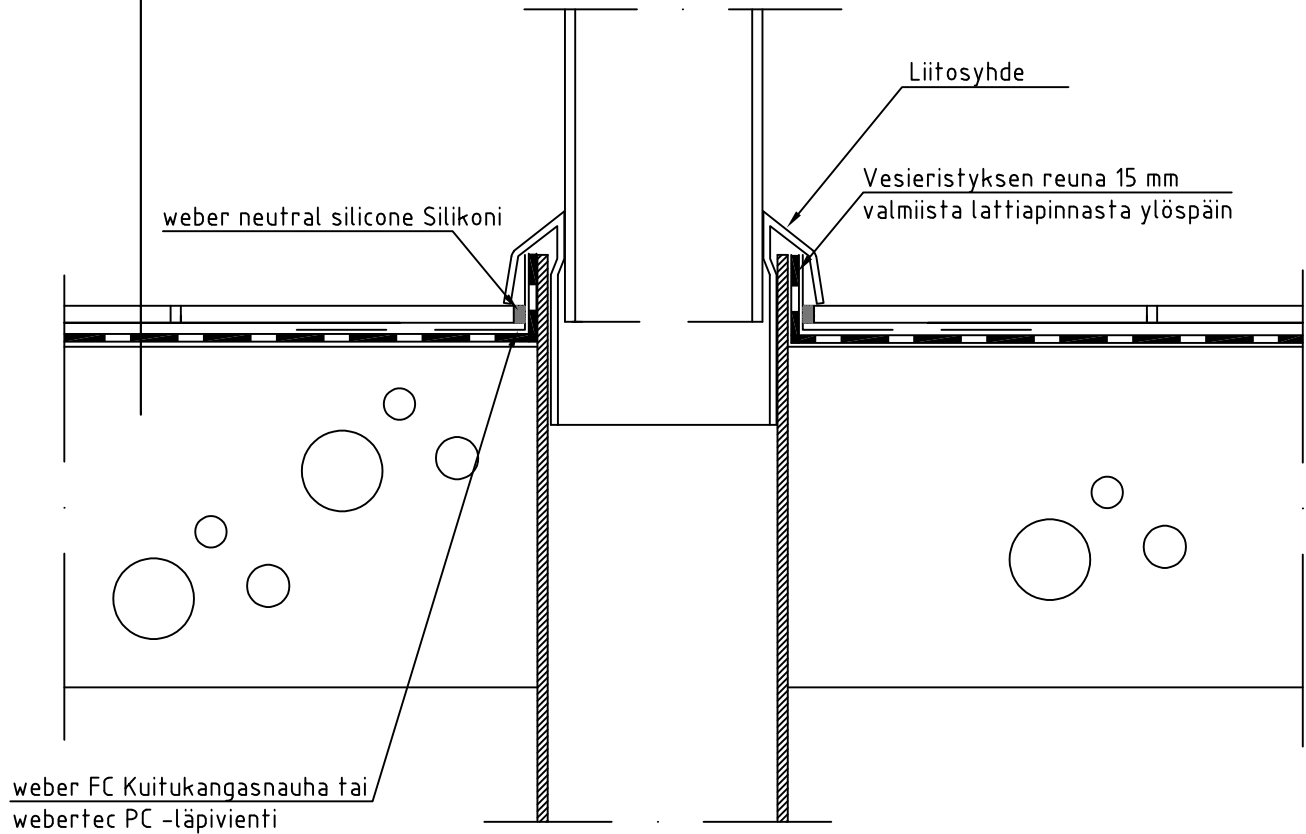


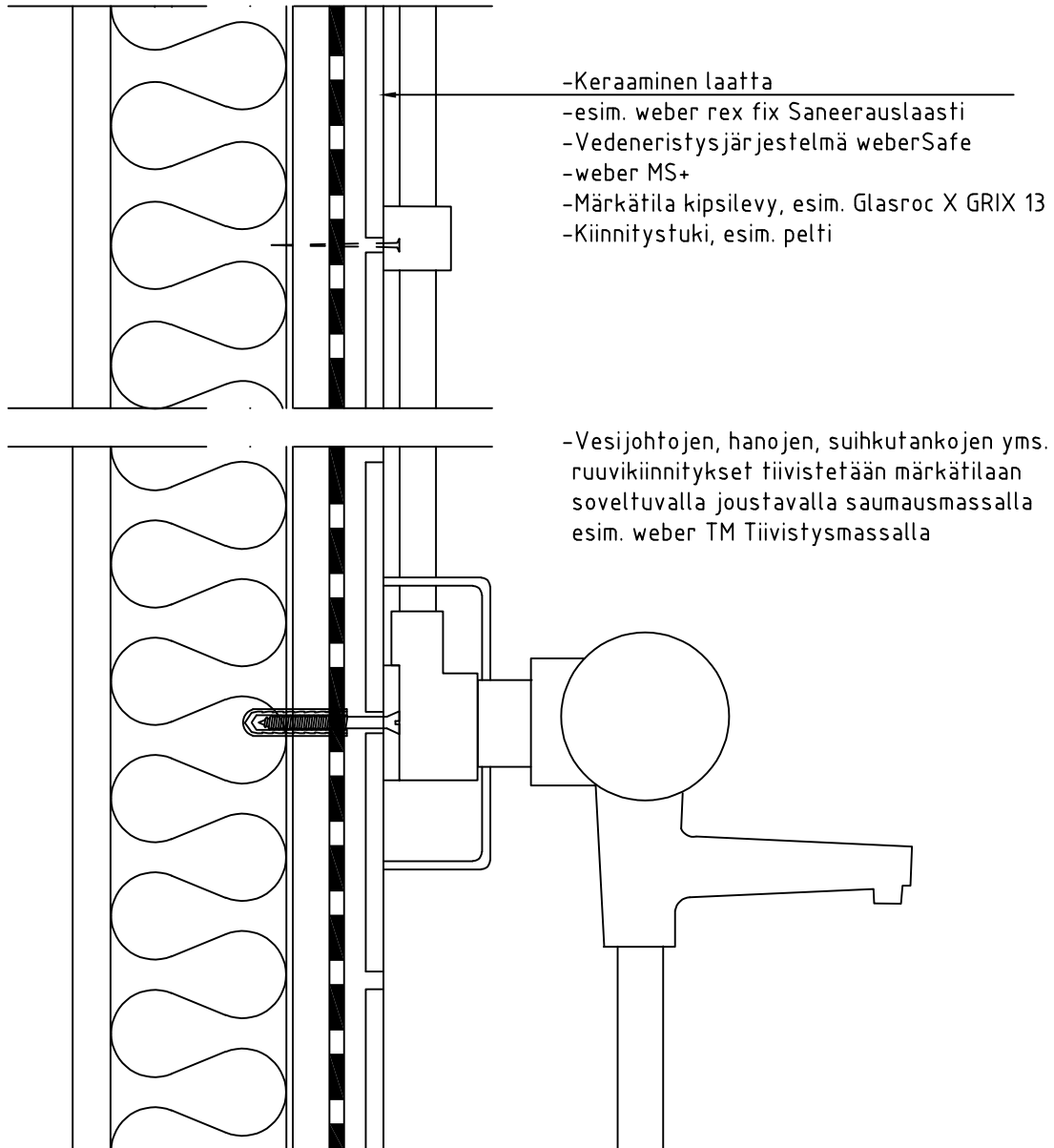
- 1 Sika BlackSeal 1
- 2 Korotus- ja kiristysrenkas
- 3 weberfloor 4712 Tiivistysepoksi (1 tilavuusosa) +
kuivattu hiekka 0,5 - 1,2 mm (4 tilavuusosaa)
- 4 Kuivattu hiekka 0,5 - 1,2 (sirotellaan märän Epoksipohjusteen pinnalle)
- 5 weberSafe vedeneristysjärjestelmä

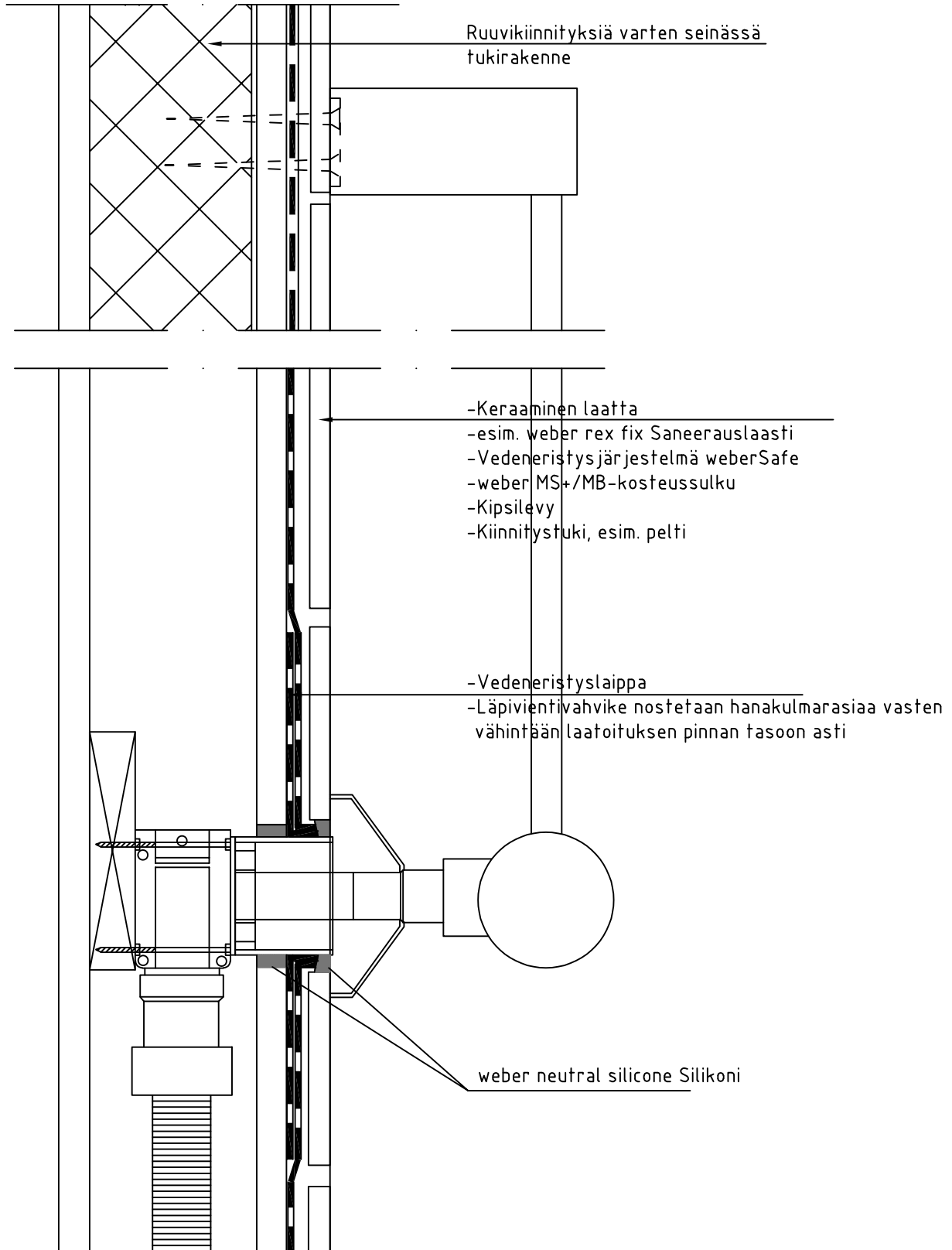
TOTEUTUS- JA SUUNNITTELUOHJEET:

-kaivoa ympäröivä betoni piikataan auki ja vanhat korotusrenkaat poistetaan

- Keraaminen laatta
- weber rapid grout Saumalaasti
- Vedeneristysjärjestelmä weberSafe,
- Betonilaatta







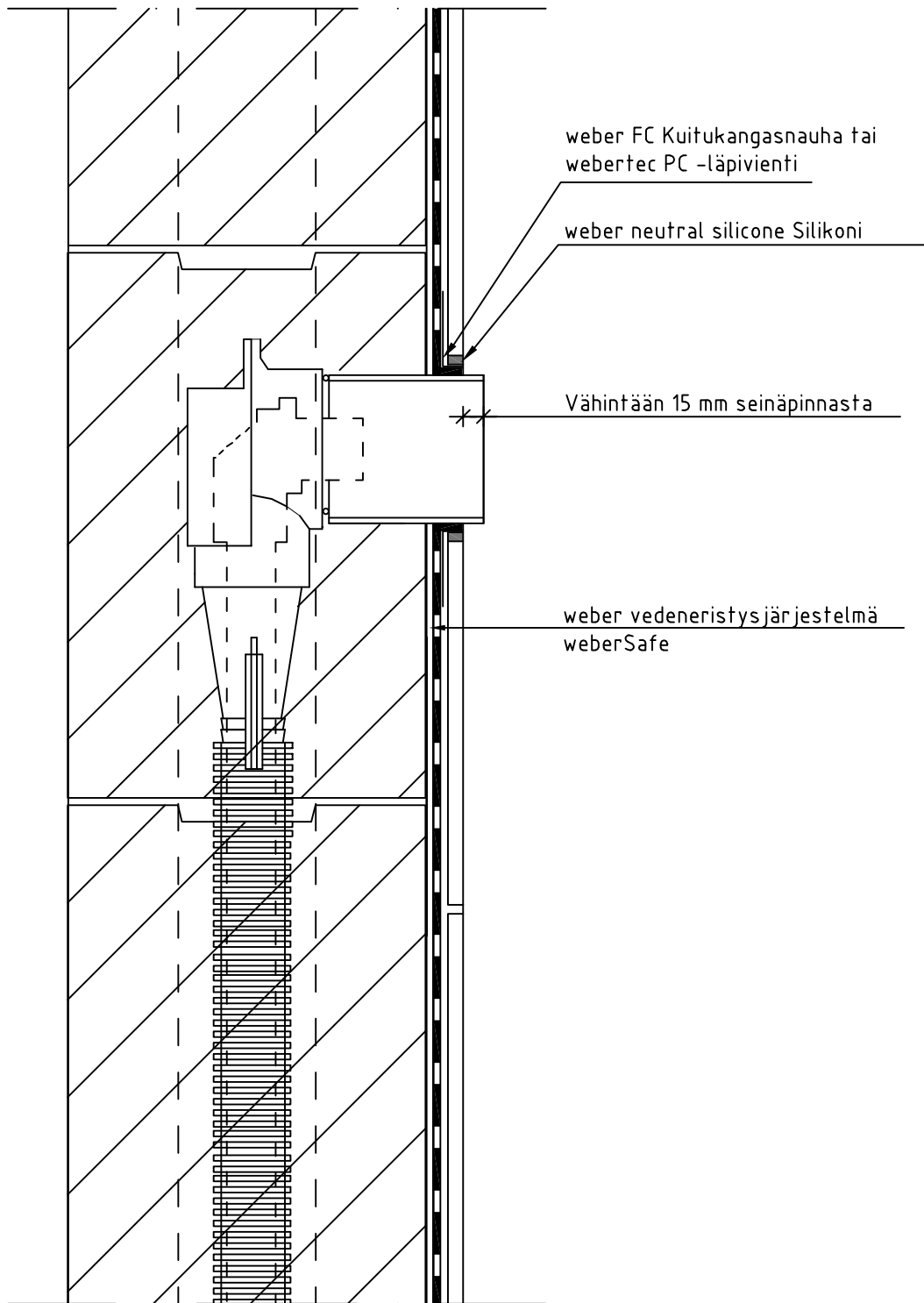
Saint-Gobain Finland Oy/
Weber
STRÖMBERGINKUJA 2 (PL 70)
00380 HELSINKI
PUH. 010 44 22 00

weberSafe vedeneristysjärjestelmä

Detaljit
Hanakulmarasian liitos kiviaineiseen seinään

F620257

25.06.2025

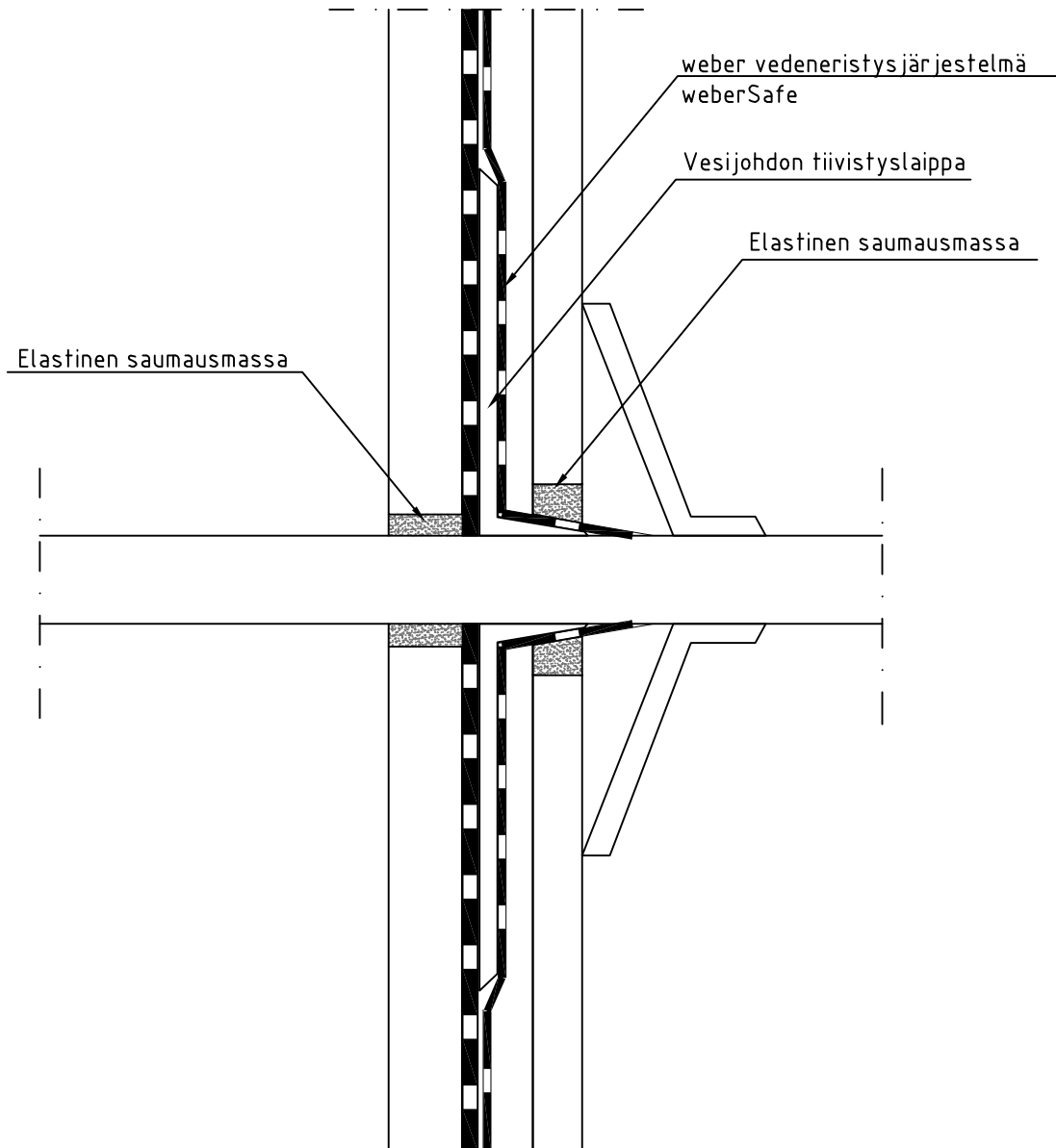


Piirustukset ovat ohjeellisia. Piirustusten soveltuvuudesta rakennuskohteeseen vastaa suunnittelija.

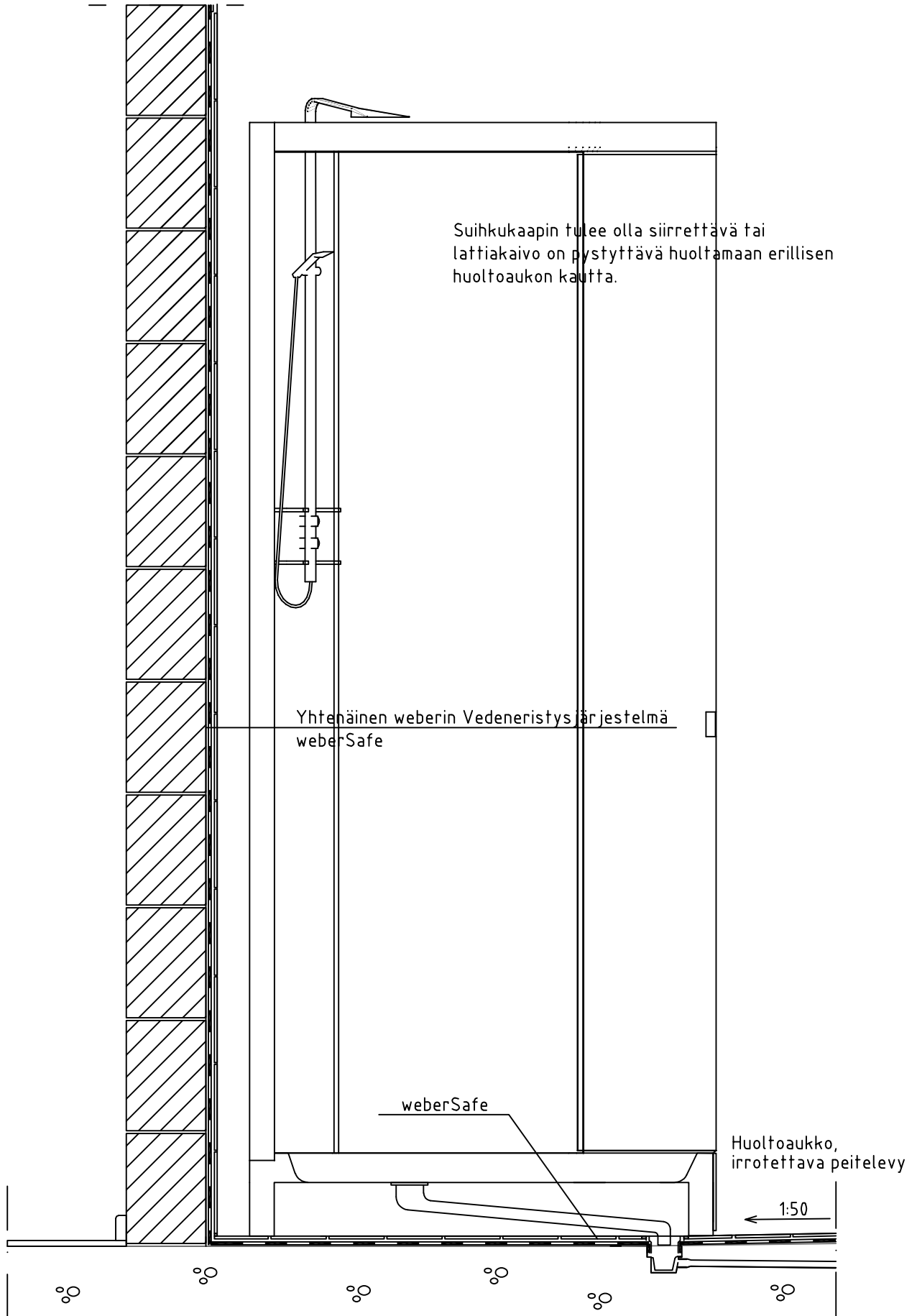
F620257

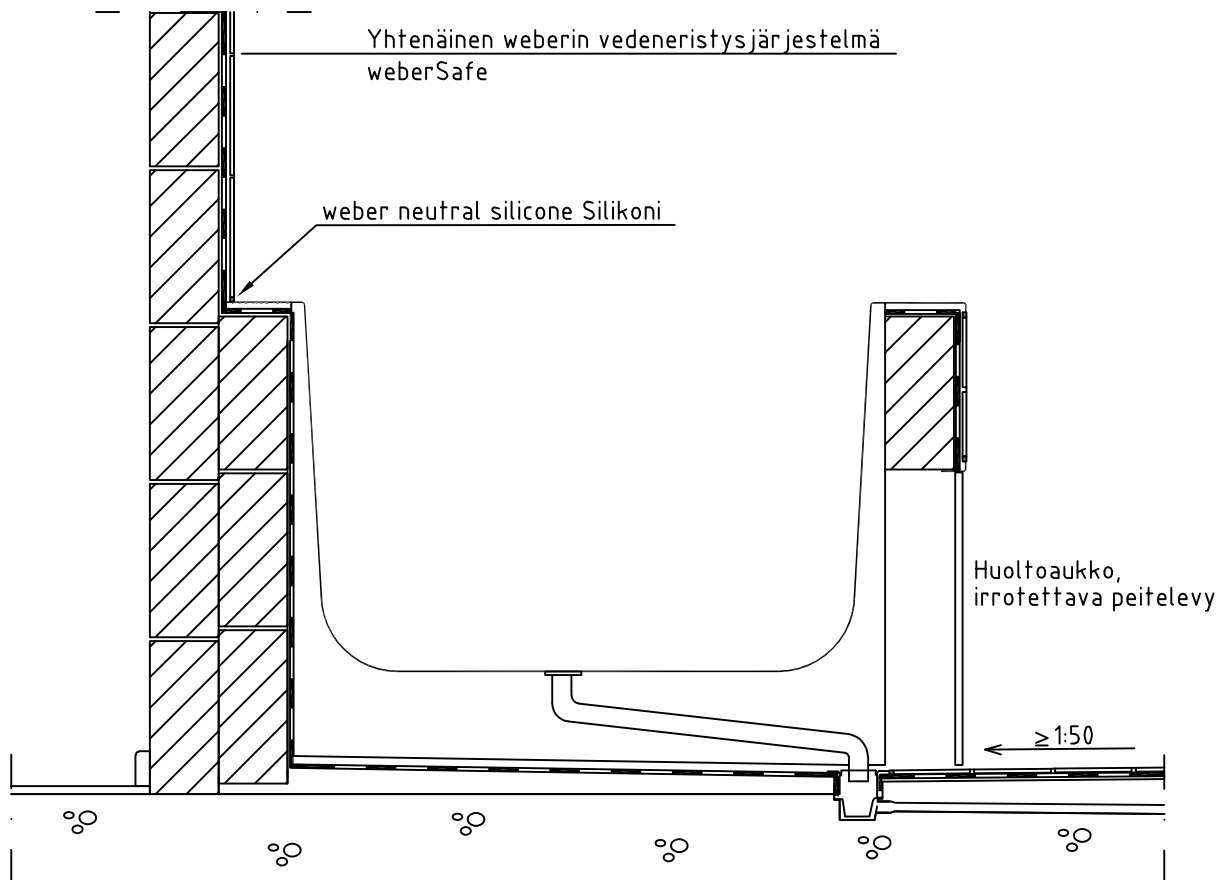
25.06.2025

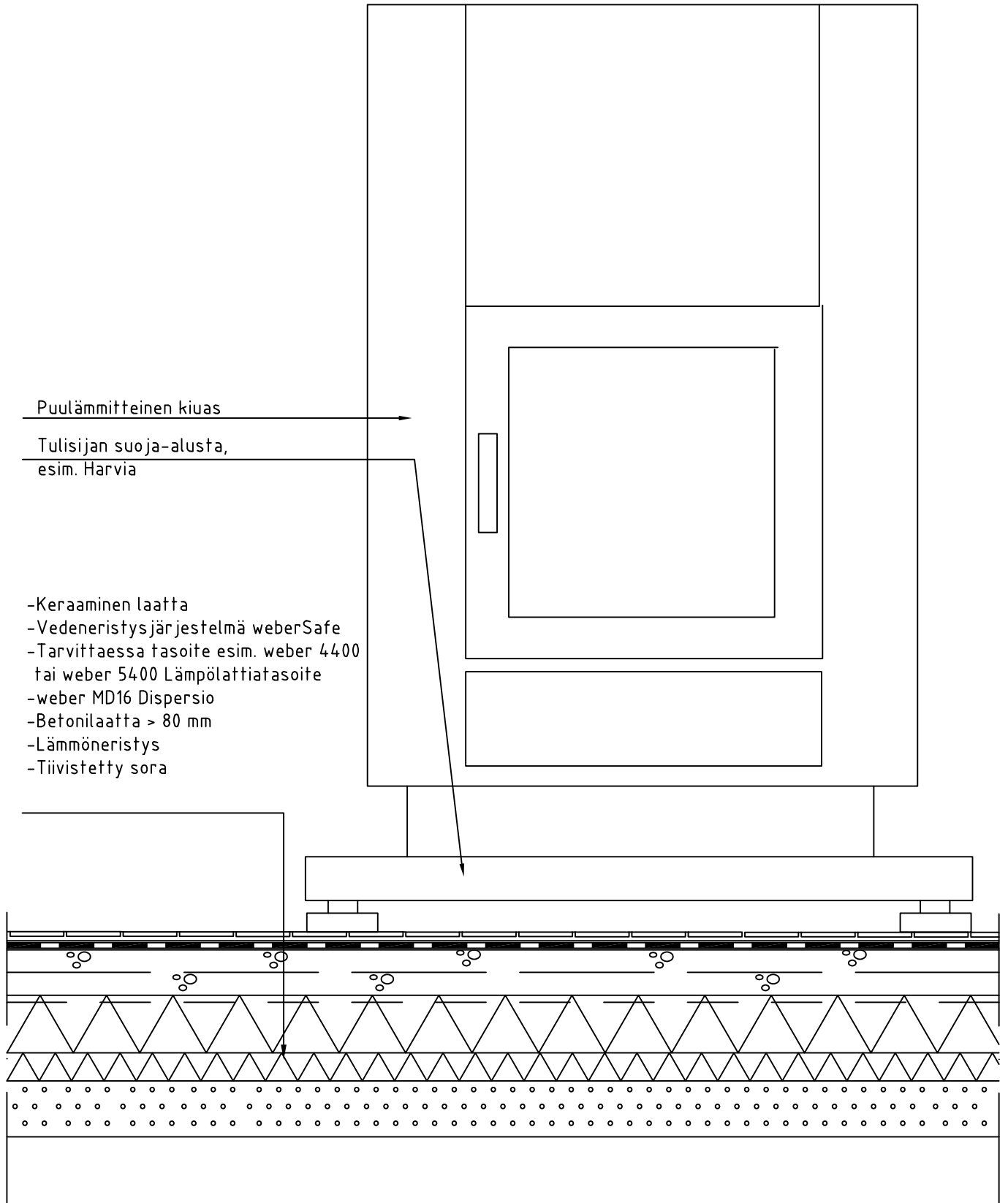
Korvaa 04.01.2022

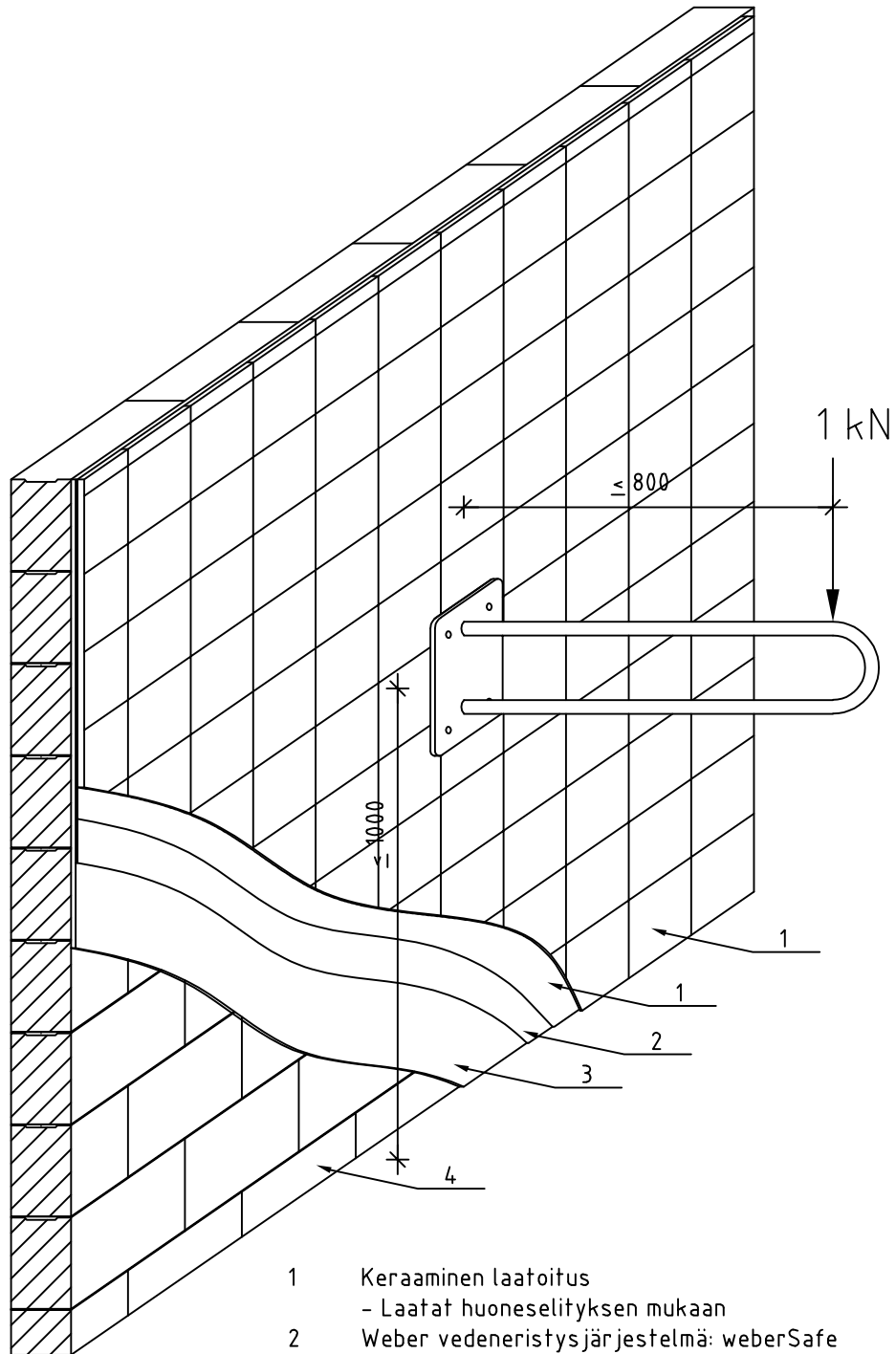


Vesijohdot on suositeltavaa asentaa pinta-asennuksina yläkautta. Jos seinään tehdään läpivientejä, niiden sijoittamista kosteuden suhteen riskialueille roiskeveden alueelle (1,5 m vesipisteestä) tulisi välttää. Kylpy- ja suihkutilojen rakennuslevy-seiniin riskialueille tehtävät läpivientien reiät tiivistetään elastisella saumausmassalla.

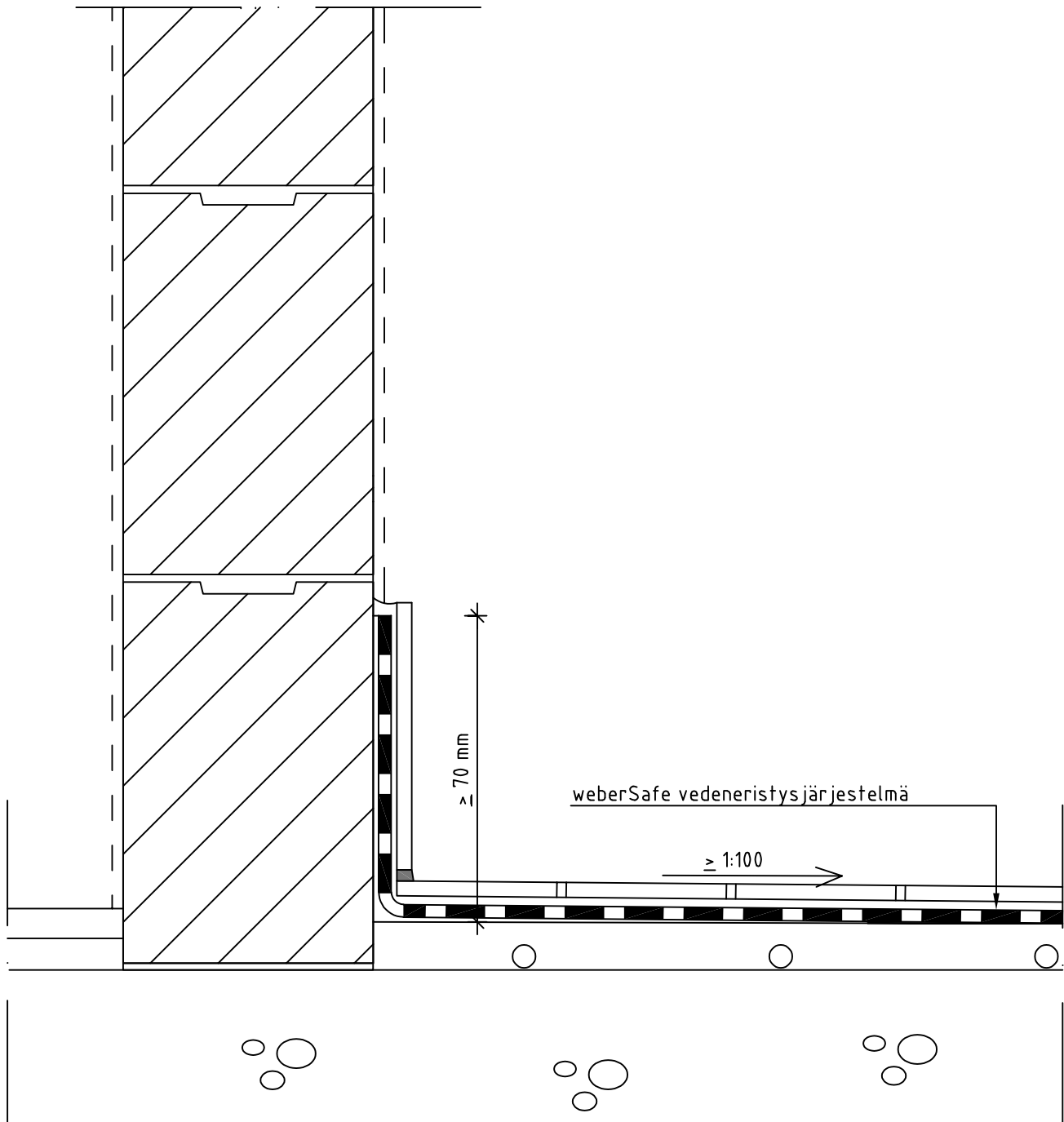




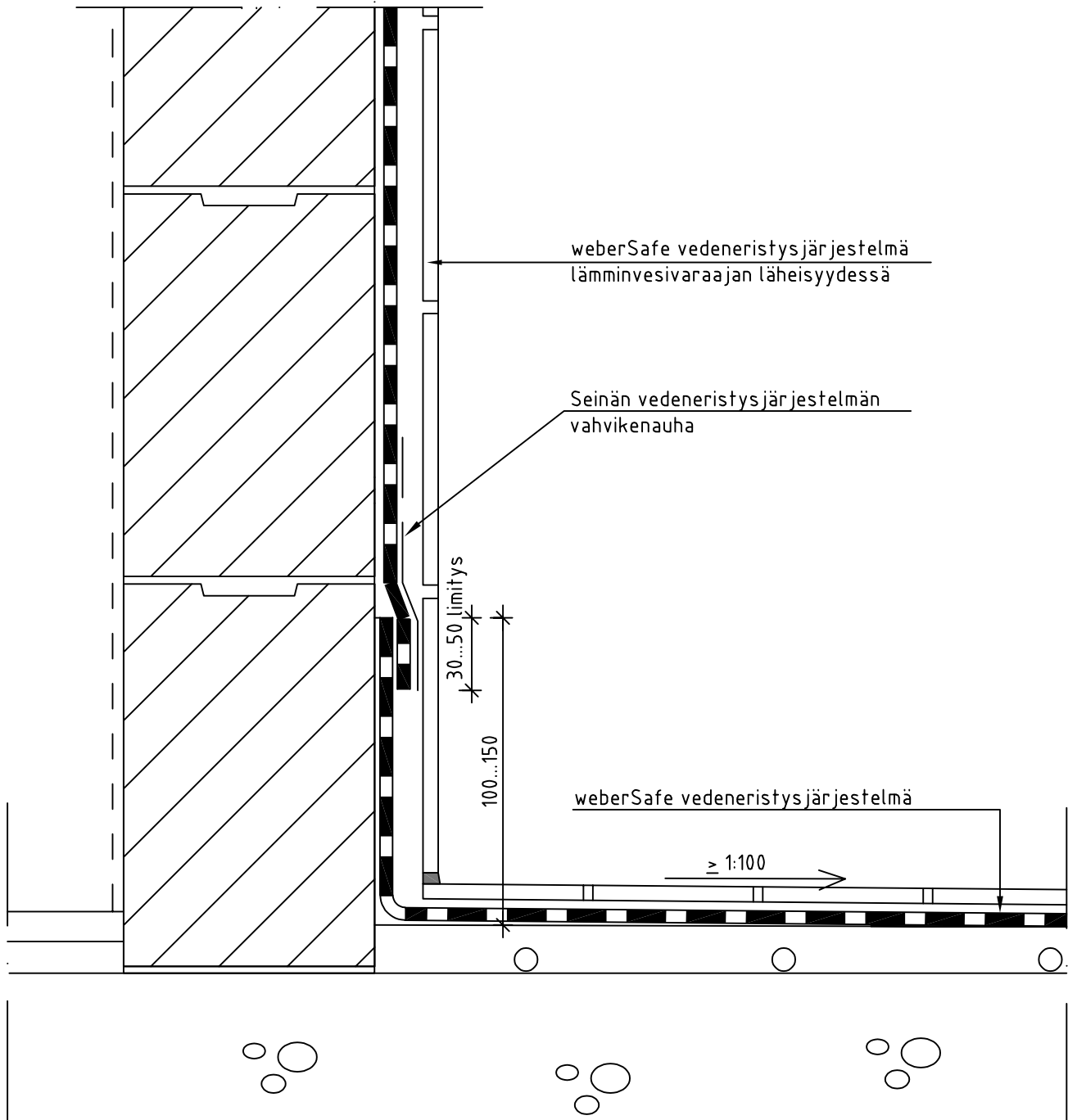




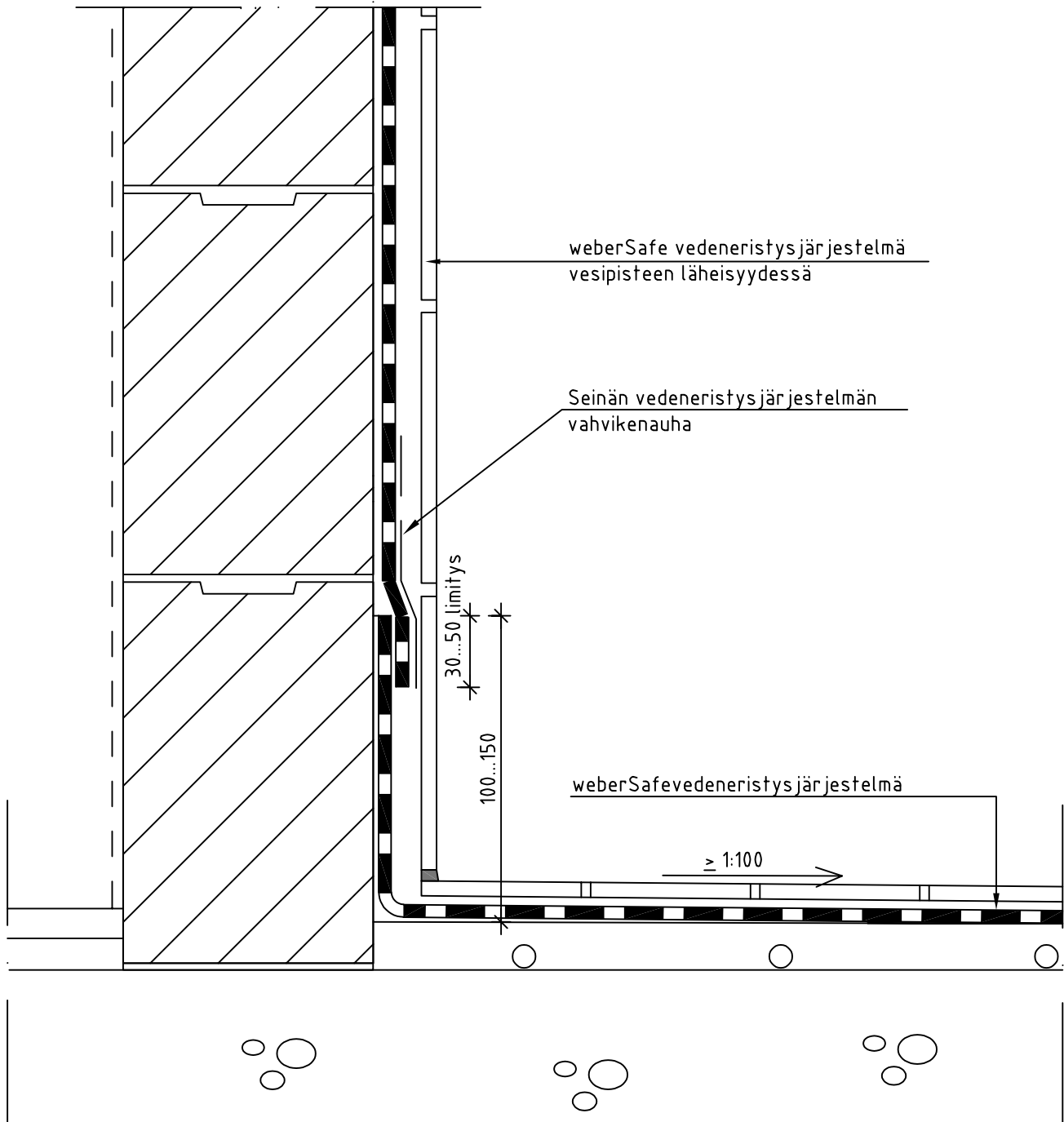
- 1 Keraaminen laatoitus
- Laatat huoneselityksen mukaan
- 2 Weber vedeneristysjärjestelmä: weberSafe
- 3 Tasoitus,
- Suuret täytöt weber PTM Pikatäyttömassa (5-50 mm)
tai MTL Märkätilalaasti (10-40 mm)
- Pintatasoitus weber MT Märkätilatasoite (10 mm) tai
TT+ Täyttötasoite (3-15 mm)
- 4 Kivirakenteinen seinä, Kahi-harkkoseinän raudoitus tukikaiteen ympärillä on esitetty Kahi väliseinädetaljeissa



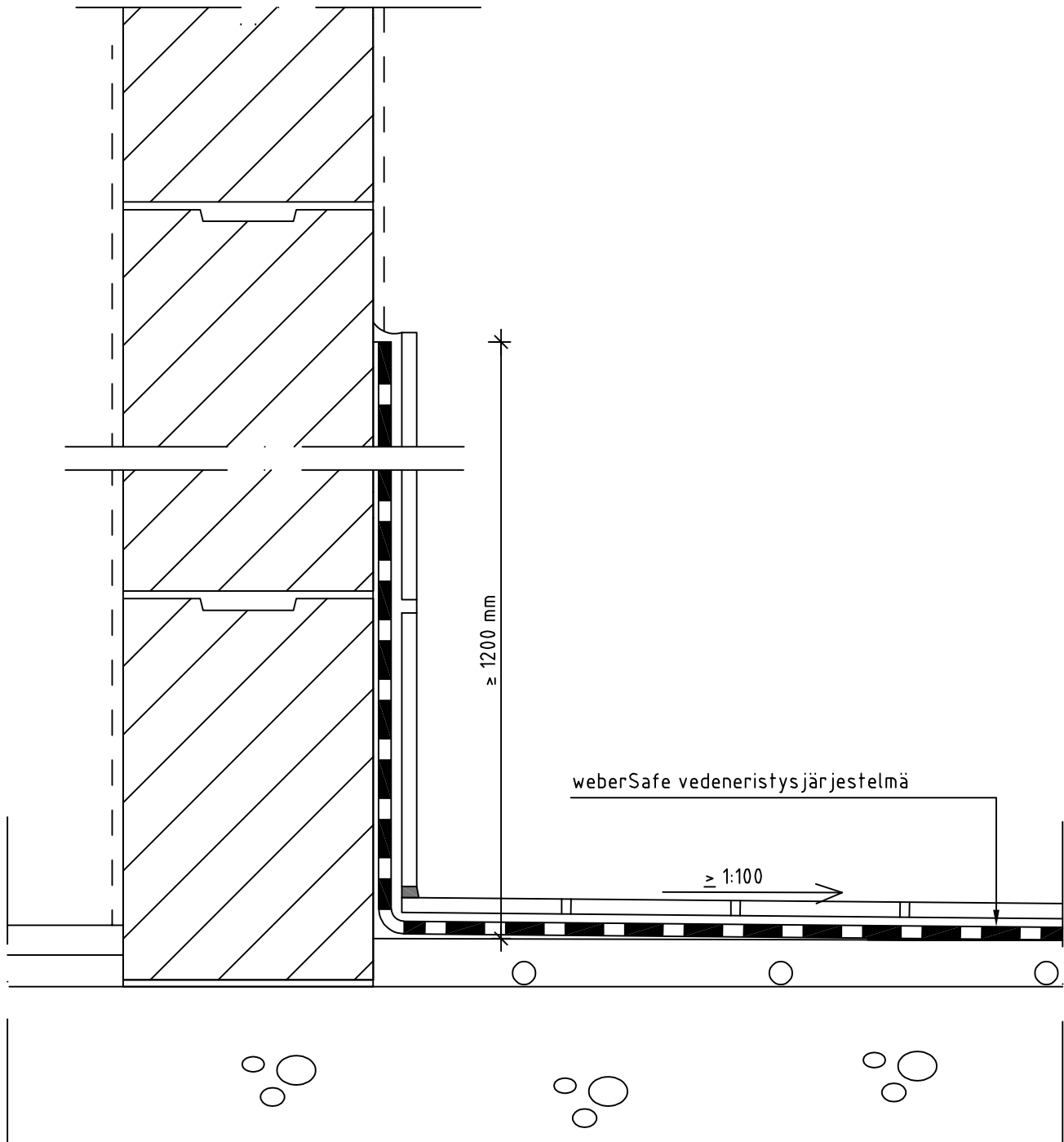
Märkätilat toteutetaan märkätiloja
koskevien ohjeiden mukaisesti.



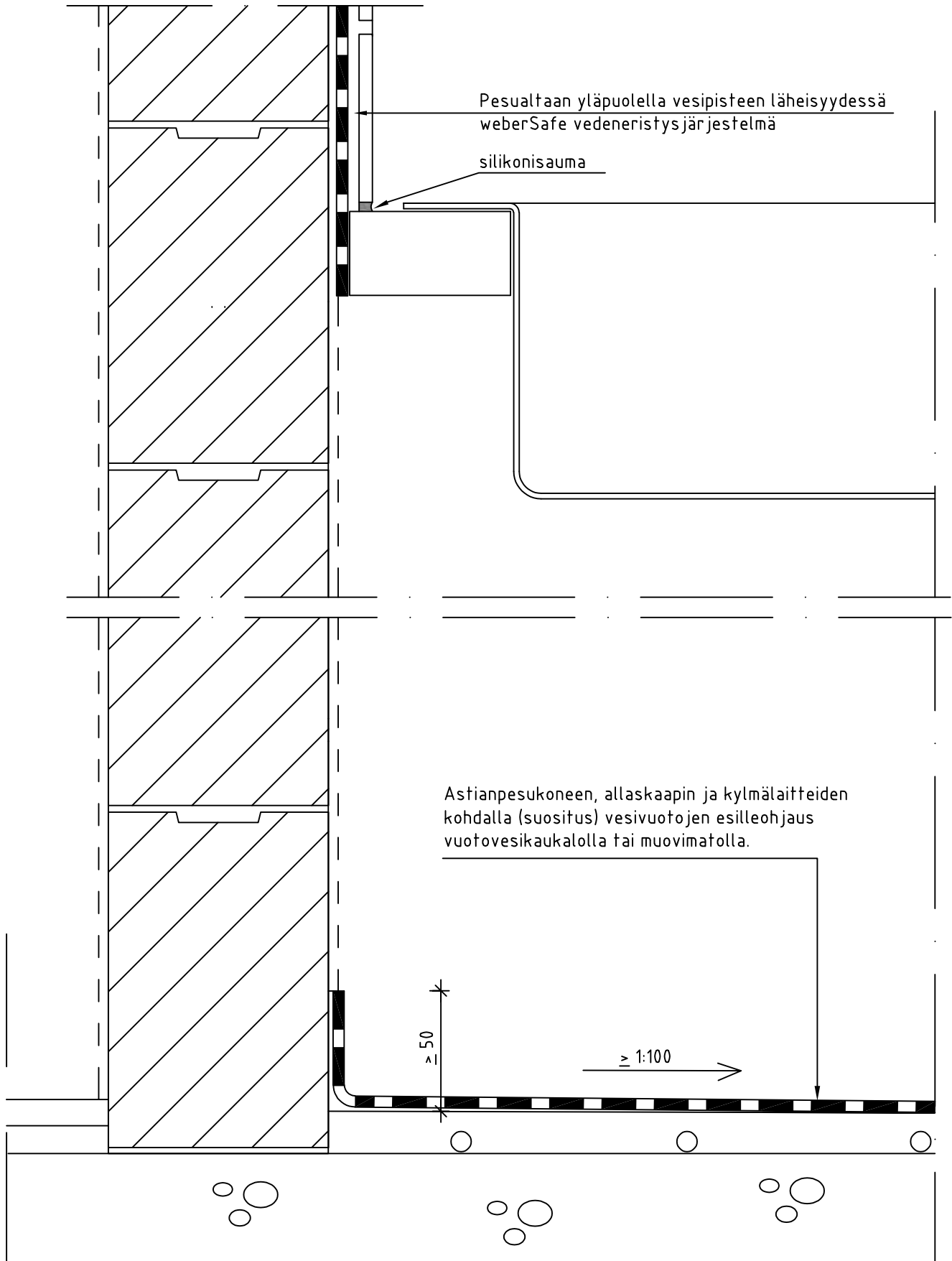
Tilassa, johon lämminvesivaraaja sijoitetaan tulee olla lattiakaivo. Lattia vedeneristetään. Pienten tilojen kaikki seinät vedeneristetään. Isoissa tiloissa seinien vedeneristys ulotetaan vaakasuunnassa varaajasta vähintään 1,5 metrin etäisyydelle.

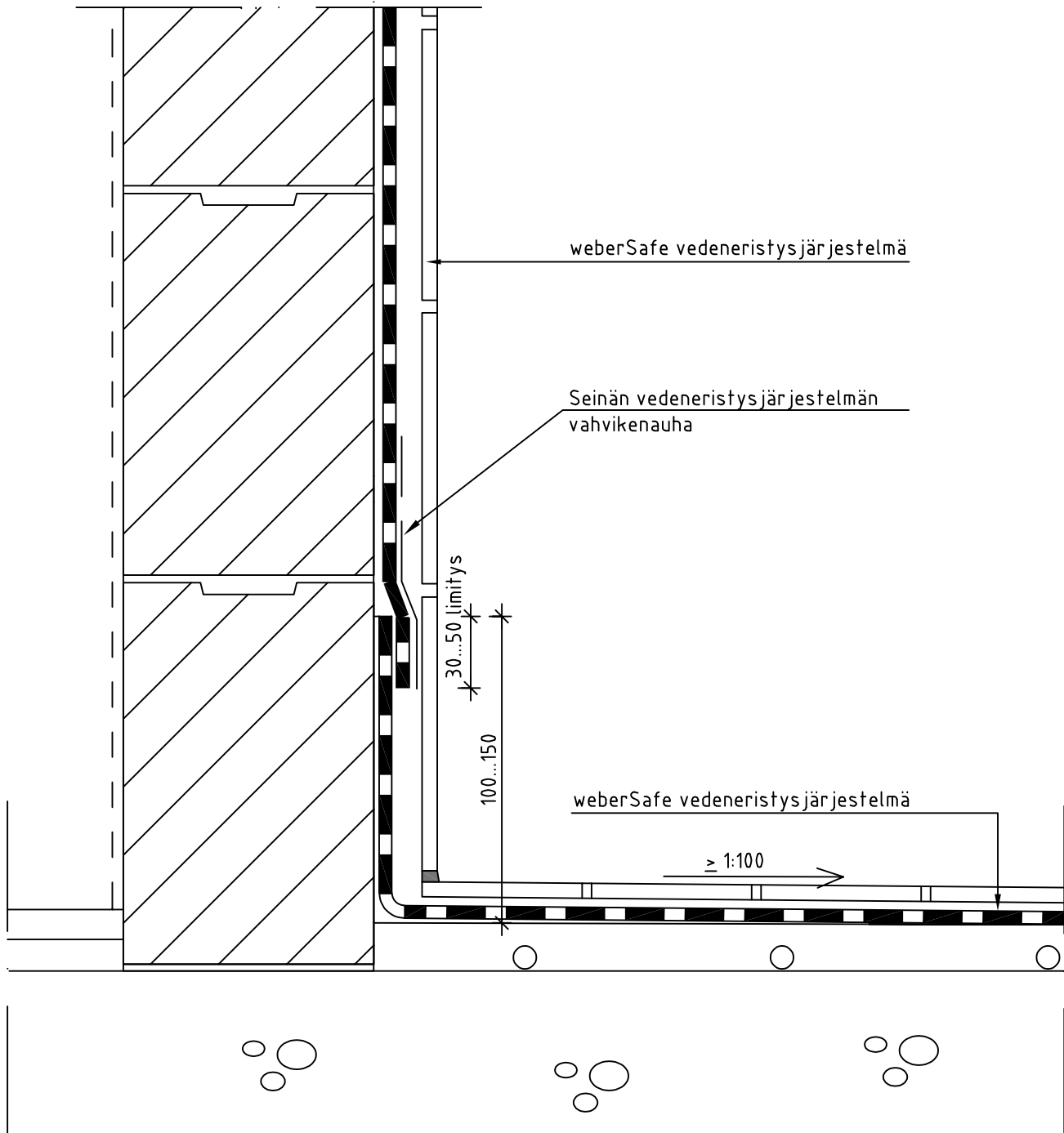


Lattioissa käytetään lattiakaivoa ja vedeneristystä.
Seinien vedeneristys ulotetaan vesipisteen läheisyydessä vähintään 1,2 metrin korkeutteen vaakasuunnassa ja 1,5 metrin etäisyyteen sivusuunnassa vesipisteestä.



Lattioissa käytetään lattiakaivoa ja vedeneristystä.
Lattioiden vedeneristys nostetaan seinille vähintään 1,2 metrin korkeuteen.





Lattioissa käytetään vedeneristystä.
Suositellaan että pesualtaan kohdalla käytetään lattiakaivoa.
Seinissä käytetään vedeneristystä pesualtaan kohdalla sekä kaikilla laatoitettavilla seinän osilla.