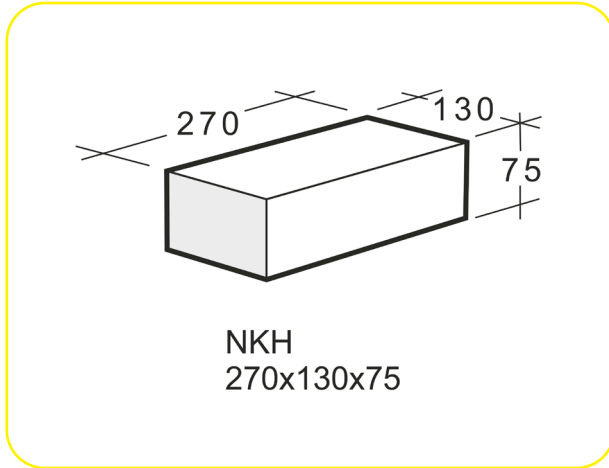


Kahi NKH Väliseinätiili 270x130x75



- Täydellinen väliseinäratkaisu oheismuuraukseen
- Hyvä puristuslujuus
- Soveltuu kantaviin rakenteisiin, joilla on ilmaääneneristävyyss- ja palonkestävyysvaatimuksia
- Soveltuu sekä väliseinien että kantavien runkorakenteiden muuraukseen
- Mittatarkkuus
- Sertifioitu EPD-ympäristöseloste

KUVAUS

Normaalikokoinen kalkkihiekkatiili puhtaaksimurattaviin ja tasoitettaviin seinärakenteisiin. Voidaan käyttää myös ohutsaumamuurauksessa. Laastin menekki 1,4 kg/tiili (weber ML 5 Muurauslaasti M100/600), ohutsaumamuurauksessa 0,1 kg/tiili (weber OL 15 Ohutsaumalaasti).

NIMIKKEET

Tuotekoodi	GTIN	Nimi	Pituus	Leveys	Korkeus	Paino	MY/ UoP2	/UoP3
1003599	6419139103072	Kahi NKH Väliseinätiili 270x130x75 KII	270 mm	130 mm	75 mm	4.900 kg	72	

Menekki	42 kpl/m ² saumoinen puhtaaksimurattuna
Mitat (pituus x leveys x korkeus)	270 x 130 x 75 mm
Vedenimunoisuus	1-2 kg/m ² min
Vedenimukyky	14 %
Lämmönjohtavuus	$\lambda_n = 0,75$ W/mK
Ominaislämpökapasiteetti (Cp)	1000 J/kgK
Kosteusmuodonmuutos	0,2 mm/m
Lämpöpiteneiskerroin	$8 \cdot 10^{-6}$
Tiheysluokka	1,6-2,0
Paino	4,9 kg/kpl
Pakkaus	<ul style="list-style-type: none"> • myyntiyksikkö kpl • myyntierä 72 kpl / letka • pienin tilausmäärä 72 kpl
GTIN-koodit	6419139103072 (1 kpl)
Tuotehyväksynät	CE, M1, EPD, Avainlippu

KÄYTTÖKOHTTEET

Väliseinien ja kantavien runkorakenteiden muuraukseen sisällä ja ulkona.

TYÖOHJEET

Työohjeet löytyvät esitteestä "4-33E Kahi-talot, -väliseinät ja Facade -harkkojulkisivut - Suunnittelu- ja työohje".

VASTUUVAPAAUSLAUSEKE

Tuotteen käyttöön liittyvät rajoitukset: katso tarkemmat tiedot Weberin suunnittelu- ja työohjeista sekä toimitusehdoista.