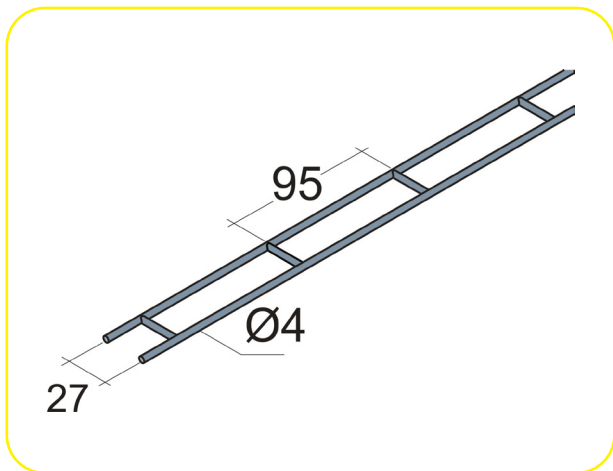


# Kahi Tikasrauta BI40



- Helposti työstellävä ja asennettava rauditusratkaisu

## KUVAUS

Kutistumaraudoite sisäseinien muuraussaumoihin. Langan paksuus 4,0 mm.

## NIMIKKEET

Tuotekoodi	GTIN	Nimi	Pituus	Leveys	Korkeus	Paino	MY/ UoP2	/UoP3
1026890	6415910054731	KAHI Tikasrauta BI40 2500mm 10 kpl	2500 mm	53 mm	40 mm	5.500 kg	0	0
1028256	6415910057558	KAHI Tikasrauta BI40 4000mm 10kpl	4000 mm	53 mm	40 mm	9.200 kg	0	0

Mitat (pituus x leveys x korkeus)	Pituus 2500 tai 4000 mm, leveys 27 mm
Pakkaus	10 kpl x 2500 mm 10 kpl x 4000 mm
GTIN-koodit	6415910054731 (2500 mm, 10 kpl) 6415910057558 (4000 mm, 10 kpl)

## KÄYTTÖKOHEET

Kutistumaraudoite sisäseinien muuraussaumoihin.

## TYÖOHJEET

Työohjeet löytyvät esitteestä "4-33E Kahi-talot, -väliseinät ja Facade -harkkojulkisivut - Suunnittelu- ja työohje".

## VASTUUVAPLAUSEKE

Tuotteen käyttöön liittyvät rajoitukset: katso tarkemmat tiedot Weberin suunnittelu- ja työohjeista sekä toimitusehdoista.