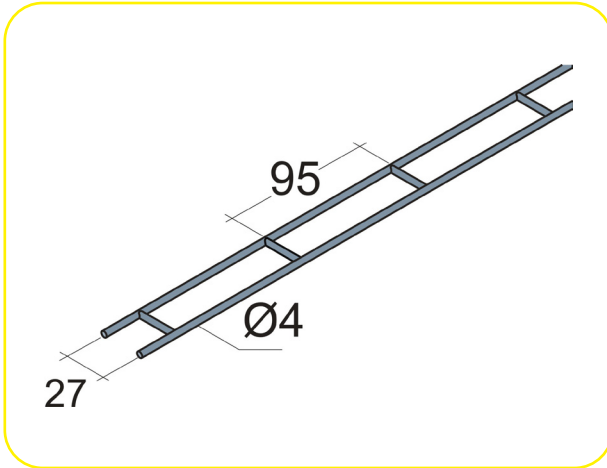


# Kahi Tikasrauta BI37 RST



- Helposti työstettävä ja asennettava rauditusratkaisu vaativiin olosuhteisiin

## KUVAUS

Kutistumaraudoite julkisivumuurausten saumoihin. Materiaali RST-teräs, langan paksuus 3,7 mm.

## NIMIKKEET

Tuotekoodi	GTIN	Nimi	Pituus	Leveys	Korkeus	Paino	MY/ UoP2	/UoP3
1028342	6415910057565	KAHI Tikasrauta BI37 RST 2500mm 10kpl	2500 mm	53 mm	37 mm	5.500 kg	0	0
1028344	6415910057572	KAHI Tikasrauta BI37 RST 4000mm 10kpl	4000 mm	53 mm	37 mm	9.200 kg	0	0

Mitat (pituus x leveys x korkeus)	Pituus 2500 tai 4000 mm, leveys 27 mm
Pakkaus	10 kpl x 2500 mm 10 kpl x 4000 mm
GTIN-koodit	6415910057565 (2500 mm, 10 kpl) 6415910057572 (4000 mm, 10 kpl)

## KÄYTTÖKOhteet

Kutistumaraudoite Kahi Facade -harkkorakenteiden sekä tiilistä muurattavien julkisivujen muuraussaumoihin.

## TYÖOHJEET

Työohjeet löytyvät esitteestä "4-33E Kahi-talot, -väliseinät ja Facade -harkkojulkisivut - Suunnittelu- ja työohje".

## VASTUUVAPAUslauseke

Tuotteen käyttöön liittyvät rajoitukset: katso tarkemmat tiedot Weberin suunnittelu- ja työohjeista sekä toimitusehdoista.