



TYÖMAAKALUSTON OHJEISTUS JA VUOKRAUSEHDOT

06/2024



Työmaakaluston käyttö- ja
huolto-ohjeet ladattavissa
myös Weberin nettisivuilta.

SISÄLLYSLUETTELO

Sisällysluettelo	2
Weber-työmaakalusto	3
Weber-työmaakalustoon tehtävät tarkastukset työmaalla	3
Weber-työmaakaluston käyttöohjeet	6
Yleistä Weber-vuokratyömaakalustosta	7
Yleistä käyttöohjeesta	7
Kaluston vastaanotto työmaalla	8
Esittely ja tunnistaminen	9
Sähkön kytkentä ja testaus	11
Veden kytkentä ja testaus	12
Aloitus ja käyttö	13
Lopetus ja tyhjennys	15
Ongelmat ja ratkaisut	17
Liite 1: D-40 pesuohje	19
Liite 2: D-50 pesuohje	20
Weber-työmaakaluston huolto-ohjeet	21
D-40	22
D-50	23
Weber laastiaseman ohjauskaappi S-40	24
Weber laastiaseman ohjauskaappi S-40 M	25
Weber laastiaseman ohjauskaappi S-40 MR	26
Weber laastiaseman ohjauskaappi S-40 MRS	27
Weber laastiaseman ohjauskaappi S-40 E	28
Weber-työmaasiilojen putoamissuoja	29
Weber-työmaasiilojen purkuohje	30
Weber-työmaasiilojen lastausohje	31
Weber-työmaakaluston vuokrausehdot	32

WEBER-TYÖMAAKALUSTO

Huom.!

Huomioitavia asioita

- Varaa siilolle tasainen ja tukeva alue kooltaan 3 x 3 m. Siilon täyttöä varten on autolle varattava 3 m leveä esteetön väylä. Auton on päästävä siilon viereen. Maksimi siirtomatka irtotäytöissä 10 m. Älä varastoi materiaaleja siilon eteen!
- Varaa 32 A:n (laastinsiirtolaitteiston kompressori) ja/tai 16 A:n (sekoittaja, laasti-asema, suursäkkisiilot) sähköliittymät sekä painevesiletku valmiiksi.
- Valitse kalustolle pääkäyttäjä. Laitteiston käyttö ei ole vaikeaa, mutta vaatii huolellisuutta! Älä vaihda turhaan pääkäyttäjää! Varaa apumies siilon pystytystä ja täyttöä avustamaan.
- Käytä kalustoa huolellisesti ja suorita päivittäiset huollot. Kaikki työmaan aiheuttamat ns. turhat huoltokäynnit laskutetaan.
- Tilaa siilon täyttö ajoissa.
- Siiloa saa siirtää vain tyhjänä!
- Irtolaastisiilon miesluukkua ei saa avata työmaalla!
- Siiloa ei saa koputtaa/lyödä metallivasaralla.
- Puhdista ja kerää kalusto kokoon poisnoutoa varten. Puhdista myös sekoittajan kuivakierukan pesä.
Siilon on oltava tyhjä noudettaessa.
- weber-siiloja vuokrataan vain weber-tuotteille

ONGELMATILANTEISSA OTA YHTEYS HUOLTOOMME TAI MYYNTIIMME.

WEBER-TYÖMAAKALUSTOON TEHTÄVÄT TARKASTUKSET TYÖMAALLA

Kaluston liitännä vaatimukset

Sähkö ja vesi

- Asiakas hankkii 3/4" riittävän pituisen vesiletkun Geka-kynsiliittimillä, veden kytkemiseksi ohjauskaapille. Talvella tarvittaessa saattolämmityskaapelilla varustettuna.
- Sekoittajan vedentarve on 30 l/min ja tarvittava vedenpaine käytön aikana 2,5 bar.
- Asiakas hankkii tarvittavat jatkojohdot sähkön syöttämiseksi laitteistoille.
 - Sekoittajalle ja mahdolliselle kompressorille 16 A, voidaan ottaa yhteisestä työmaakeskuksesta.
 - Pumppu tarvitsee **aina oman 32 A syötön** suoraan keskuksesta (ei muita laitteita samassa syötössä).

Tarkastukset sekoittajalle

Ennen huoltotoimenpiteitä irrota virtakaapelit ohjauspaneelista!

- Katso erillinen käyttö- ja huolto-ohje.
- Työpäivän aluksi tarkasta sekoittajan pyörimissuunta (edestä katsottuna myötäpäivään) ja vaihda se tarvittaessa oikeaksi vaihtamalla napaisuus talttaruuvimeisselillä kääntäen ohjauskaapin pistorasiasta, tai vanhemmissa ohjauskaapeissa pääkytkimestä.
- Työpäivän päätteeksi sulje läppäventtiili ja käytä sekoitin tyhjäksi. Avaa ja pese sekoittajan märkäputki. Tarkasta samalla päätylaipanlaakerin ja märkävispilän kunto.
- Sulje kerran viikossa läppäventtiili ja avaa sekoittajan moottoripääty. Puhdista kuivapesä sekä kuivatunneli ja moottoriholkki ja tarkasta kuivaruuvien kunto.
- Jos toteat osissa voimakasta kulumista, ilmoita siitä kalustohuoltoon, joka toimittaa uudet kuluneiden tilalle.

Tarkastukset ohjauskaapille

Pidä ohjauskaapin ovi suljettuna käytönaikana

- Suojaa ohjauskaappi jäätymiseltä. Töiden päätyttyä vie kaappi lämpimään tilaan.
- Tarkasta päivittäin vesivuodot sekä pistorasioiden ja kaapeleiden kunto.
- Ongelmatilanteissa varmista sähkösyötön vaiheet (3 vaihetta) mittaamalla jännitemittarilla, irrota sähkösyöttö, avaa kaappi ja varmista, että moottorisuojakytkin ei ole lauennut (musta nappi alhaalla). Tarvittaessa ota yhteys kalustohuoltoon.

Tarkastukset pumpulle

Pumppua käytettäessä altaan suojaverkon on oltava paikallaan

- Pumppausta aloitettaessa varmista pumpun pyörimissuunta. Edestäpäin katsottuna myötäpäivään. (Pumppuun on merkitty oikea pyörimissuunta nuolella.)

- Pumppauksen päätyttyä puhdista pumppu huolella. Kiinnitä erityistä huomiota manttelin jälkeisen supistuskartion puhtauteen.
- Taajuusmuuttajakäyttöisten pumppujen vikatilanteissa, katso vikakoodi taajuusmuuttajasta ja ole yhteydessä kalustohuoltoon.

Tarkastukset massaletkuille

Letkuliitoksia avatessasi varmista letkujen paineettomuus, pakita pumppua tarvittaessa.

- Joka päivä töitä aloittaessa tarkasta letkut silmämääräisesti palkeenkielien ja viiltojen varalta. Tarkasta myös letkuliittimien kunto, että tiiviste on paikoillaan ja lukitussalvat 2 kpl ovat kunnossa. Ennen töiden aloittamista **korvaa vioittunut letku ehjällä.**
- Pumppauksen aikana valvo letkujen kuntoa mahdollisten pullistumien varalta. Jos havaitset pullistuman letkussa, **keskeytä työ välittömästi** ja poista vioittunut letku käytöstä. Ota yhteys kalustohuoltoon, joka toimittaa uuden letkun vioittuneen tilalle.
- Letkuliitoksissa salpojen kiinnipysymisen varmistamiseksi teippaa salvat tai kiinnitä ne liinalla.

Tarkastukset kompressorille

- Tarkkaile, ettei kompressorin ylälämpene.
- Kytkiessäsi kompressorin työmaasähköön, varmistu, että vihreä merkkivalo syttyy. Jos ei syty, vaihda vaihejärjestys syöttöpistokkeesta kääntämällä talttameisselillä.

Tarkastukset ruiskulle

- Töitä aloittaessasi tarkasta sulkuhanojen toiminta sekä suuttimen kunto. Rassaa ilmareiät auki suuttimesta.
- Työpäivän päätteeksi pese ruisku huolellisesti ja jätä se vesiämpäriin puhtaaseen veteen kovettumisen estämiseksi.
- Rappauskalustoa käynnistäessäsi avaa ensin ruiskun pallohana ja sitten käynnistä pumppu. Pysäyttäessäsi pysäytä ensin pumppu ja sulje pallohana vasta, kun massaa ei enää tule ruiskusta.

Tarkastukset siilolle

Siiloa siirrettäessä on sen oltava tyhjä. Kiivetessäsi siilon kannelle käytä putoamis-suojaa.

- Ennen siilolla työskentelyä, tarkasta kaiteiden ja tikapuiden kunto.
- Siilon täytön päätteeksi, poista mahdolliset laastipaakut säkinrikkojanverkon päältä ja laastijäämät siilon kannelta. Sulje siilon luukku ja lukitse se salvoilla.
- Irtolaastisiiloissa miehistöluukkuja ei saa avata työmaalla.

Tarkastukset kuivaruuville

Aina työtä aloittaessasi varmista oikea pyörimissuunta.

- Työpäivän päätteeksi sulje siilon läppäventtiili ja pyöritä kuivaruuvi tyhjäksi tuotteesta.



weber
SAINT-GOBAIN

TYÖMAAKALUSTON KÄYTTÖOHJEET

YLEISTÄ WEBER- VUOKRATYÖMAAKALUSTOSTA

Weber-työmaakalustopaketti on kokonaisvaltainen vuokrakäyttöön tarkoitettu laitekokoisuus, joka helpottaa ja tehostaa asiakkaan toimintaa Weber-kuivalaastien varastoinnissa, annostelussa, käyttövalmiiksi sekoittamisessa ja tarvittaessa laastien pumppaamisessa.

Pakettia voidaan muokata työmaan tarpeiden mukaan ennen tilausta.

Työmaalla kaluston muuttaminen tilauksesta poikkeavaksi tai muuhun kuin tilattuun käyttöön on ehdottomasti kielletty!

Työmaa toimittaa koneiden luo vaadittavan sähkön ja veden.

YLEISTÄ KÄYTTÖOHJEESTA

Tämän ohjeen tarkoitus on

- Helpottaa käyttäjää aloittamaan kaluston käyttö
- Opastaa käyttäjää toiminnan aikana
- Opastaa päivittäisissä kaluston pesu- ja huoltorutiineissa
- Auttaa tunnistamaan ja ratkaisemaan mahdollisia ongelmatilanteita

Huom.!

Tässä ohjeessa ei ole työmaakaluston toimitusta, täyttööä tai laitteiden tilavaatimuksia koskevia ohjeita. Ne löydät Weber Oppaan kalusto-osiosta.

Sisältö

- Laastinkäsittelylaitteiden esittely ja tunnistaminen
- Kytkenät ja testaus
- Aloitus ja säätö
- Pesu ja työmaa-aikainen huolto
- Ongelmat ja niiden ratkaisu

KALUSTON VASTAANOTTO TYÖMAALLA

Kalustotoimituksen kuljetusasiakirjojen yhteydessä on kuvan mukainen vastaanottopöytäkirja, jonka mukaisesti kalusto vastaanotetaan ja ilmoitetaan mahdollisista poikkeamista viivymättä työmaakalustohuoltoon.



VETONIT - TYÖMAAKALUSTON VASTAANOTTOPÖYTÄKIRJA

Työmaan numero	Paivamaara
-	26.10.2015
Työmaan/toimitusosoite	Vuokrakirjan numero
	4001027
Yhteyshenkilö/puhelinnumero	Lisätietoja

Vuokrakohde	Numero ja tyyppi	Tarkastanut
SUURSÄKKILAASTIASEMA 9M3 (14TN)		
SUURSÄKKISIILO 9M3 (14TN)	2542	
TYÖMAAKALUSTON SEKOITTAJA	1728	
TYÖMAAKALUSTON OHJAUSKAAPPI	6963	
TYÖMAAKALUSTON VESILETKU		
TYÖMAAKALUSTON KUMIVASARA		
TYÖMAAKALUSTON TALVISEINÄT		

Tarkastuskohde	Kunnossa/Korjattava	Tarkastanut
1. Siilon ulkoinen tarkastus		
2. Siilon sijoitus: - alustan kantavuus - alustan tasaisuus		
3. Sähkönsyöttö: - 16 A sekoittaja, siirtoruuvi - 32 A kompressori		
4. Vedensyöttö: - letkut ja liittimet - salku		
5. Käyttöopastus		
6. Asiakirjat: - käyttöohjeet - huolto-ohjeet - turvallisuustiedotteet		
7. Lisätietoja		
Tarkastuspäivä	Tarkastaja työmaalla	

ESITTELY JA TUNNISTAMINEN

Siilot

- Irtolaastisiilot tilavuudeltaan 18 m³, täytetään puhaltamalla jauheautosta. Vaihtolavakiskoilla varustettu siilo voidaan toimittaa työmaalle max. 18 tn täytöllä. Paras tunniste on tikkaiden ja siilon katolla olevien kaiteiden puuttuminen sekä siilon alakartion tasolla olevat puhallustäyttöputket.
- Suursäkeillä täytettävät siilot tilavuuksiltaan 2-, 6 ja 9 m³. Siilo täytetään työmaalla suursäkeillä. Paras tunniste on tikkaat siilon kannelle. Pienemmissä SSK-siiloissa kansi on koko lieriön halkaisijan suuruinen ja suuremmissa on kaiteet kansitasolla. 6 m³ SSK-siilon lieriön korkeus on n. 1 m ja 9 m³ n. 2 m.
- Siilot, joihin on asennettu sekoittaja tai annosteluruuvi, on aina varustettu sulkuventtiilillä.
- Siilot, jotka on tarkoitettu herkemmin holvaantuville materiaaleille, on varustettu sulkuventtiilin korvaavalla lokerosyöttimellä sekä pohjakartioon ilmaa johtavalla fluidisointi-järjestelmällä.
- Kaikki siilot on varustettu pohjakartion kylkeen asennetulla täryttimellä.

Sekoittajat

- Ruuvisekoittajia ovat siilon pohjaan kiinnitetty laite tai sama kone erillisenä vaunusekoittajana, jolla kuivalaasti sekoitetaan veden kanssa käyttövalmiiksi. Ruuvisekoittajalla voidaan sekoittaa materiaalia jatkuvatoimisesti. Tuottoa voidaan säätää tarpeen mukaiseksi.
- Sekoittajan sekoitusputkessa on vesiyhde, johon ohjauskeskuksesta tuleva vesiletku kiinnitetään.
- Ruuvisekoittajia on kaksi eri mallia:
 - D40 teräksisellä sekoitusputkella
 - D50 PU-muovisella sekoitusputkella ja syöttöruuvilla
- Ruuvisekoittajan moottorin sähkönsyöttö vain siihen tarkoitukseen toimitetun ohjauskeskuksen kautta.
- Tasosekoittaja on erillinen yksikkölaite, johon jauhe ja vesi annostellaan erikseen. Tasosekoittajalla materiaali sekoitetaan annos-periaatteella.

Annosteluruuvi tai -syötin

- Ruuvilla/Syöttimellä annostellaan siilosta laastia esim. erilliseen sekoittajaan tai sitä käytetään tasaamaan materiaalin virtausta kiinteästi asennettuun sekoittajaan.
- Annosteluruuviin/-syöttimeen ei kytketä vesiletkua.
- Annosteluruuvin/-sekoittajan moottorin sähkönsyöttö vain siihen tarkoitukseen toimitetun ohjauskeskuksen kautta.

Sekoittajien ohjauskeskukset

- Ohjauskeskuksella säädetään veden määrää laastin sekoituksessa sekä ohjataan sekoittajan tai annosteluruuvien toimintaa.
- Ohjauskeskuksen painemittarilla valvotaan syöttöveden painetta.
- Ohjauskeskuksia on 6 eri mallia:
 - EC, Muovisella laitteiston suojarasialla varustettu perusohjauskeskus
 - ECW, Muovisella laitteiston suojarasialla varustettu perusohjauskeskus, erillinen vedenannosteluyksikkö
 - E, Pienin malli. Päävirtakytkin keskuksen etupaneelin oikeassa laidassa.
 - M, Päävirtakytkimessä 1-0-2 sekoittajan moottorin suunnanvaihto. Ohjauskytkimet päävirtakytkimestä seuraavat oikealla
 - MR, Sekoittajan moottorin suunnanvaihto kojepistokkeessa
 - MRS, Keskuksen pohjassa pistokkeet lisäantureita ja kauko-ohjausta varten
- Ohjauskeskukset on suojattava jäätymiseltä kaikissa tilanteissa toiminnan ja varastoinnin aikana.

Laastipumput ja niiden varusteet

- Pumput on tarkoitettu vain Weber-oppaassa pumpattavaksi mainittuja tuotteita varten.
- Pumpputyyppejä on kaksi: siiloon asennettava sekoittajan kanssa yhteen muokattu pumppu sekä erillinen pumppu.
- Erillispumppuja 5 erilaista mallia:
 - P20: Pinnoitteiden ja ohutrappauslaastien pumppaamiseen. Sähkön tarve 3v 400V 16A. Tuotto säädettävä 3-16 l/min. Maksimiletku 30 m
 - P25: Ohutrappauslaastien ja rappauslaastien pumppaamiseen. Sähkön tarve 3v 400V 25A. Tuotto säädettävä 3-30 l/min. Maksimiletku 40 m
 - P30FU: Vahva kone laastien pumppaamiseen. Sähkön tarve 3v 400V 25A. Tuotto säädettävä 3-110 l/min. Maksimiletku betoneille 40 m, rappauslaasteille 60 m ja lattiamateriaaleille 120 m
 - P50FU: Vahva kone laastien pumppaamiseen. Sähkön tarve 3v 400V 25A. Tuotto säädettävä 3-110 l/min. Maksimiletku betoneille 40 m, rappauslaasteille 60 m ja lattiamateriaaleille 120 m
 - P30B: Vahva yleispumppu laastien ja betonien (max. 8 mm) pumppaamiseen vaativiinkin kohteisiin. Sähkön tarve 3v 400V 25A. Tuotto muunneltavissa (2-nopeuksinen) 10-140 l/min asti. Maksimiletku betoneille 40 m, rappauslaasteille 60 m ja lattiamateriaaleille 120 m
- Siilopumppuja 2 erilaista mallia:
 - SMP-I: Rappauslaastien pumppaamiseen. Sähkön tarve 3v 400V 25A. Tuotto säädettävä 3-35 l/min. Maksimiletku rappauslaasteille 60 m
 - SMP-II: Rappauslaastien ja lattiamateriaalien pumppaamiseen. Sähkön tarve 3v 400V 32A. Tuotto säädettävä 3-110 l/min. Maksimiletku rappauslaasteille 80 m ja lattiamateriaaleille 120 m

SÄHKÖN KYTKENTÄ JA TESTAUS

Sekoittajat

Kytkentä

- Sähkönsyöttö kytketään ohjauskeskuksen punaiseen kojevastikkeeseen (16A 5-nap, 6h uros).
 - Sähkön tarve 400V 3-v.
 - Sulaketarve 16A.
 - Kytkentäjohto min. 5 x 2,5 mm².
- Siiloon kiinnitetyt laitteet saa kytkeä vain ohjauskeskukseen.
 - Sekoittajan johto kytketään punaiseen pistokkeeseen.
 - Täryttimen johto kytketään mustaan pistokkeeseen.

Pyörintäsuunnan tarkastaminen (aina ennen päivän töiden aloittamista)

- Katso, että sekoittaja pääsee vapaasti pyörimään ja että siilon sulkuventtiilin kahva on vaaka-asennossa. Vesi ei saa olla kytkettynä.

HUOM! Käsiä tai mitään kehon osaa ei saa työntää sekoittajan kuivakaukaloon tai sekoitusputkeen päävirran ollessa kytkettynä

- Käännä päävirta päälle (ja käynnistä sekoittaja vihreästä napista).
- Sekoittajan akselin tulee pyöriä myötäpäivään sekoittajan purkupäästä katsottuna. (Akselin pää näkyy päätykappaleessa.) Mikäli se pyörii vastapäivään, vaihda suunta kojepistokkeen pohjassa olevasta napojen vaihtimesta (tai päävirtakytkimestä M-keskus).

Laastipumput

Kytkentä

- Sähkönsyöttö kytketään pumpun ohjauskeskuksen punaiseen kojevastikkeeseen (32A 5-nap, 6h uros).
 - Sähkön tarve 400V 3-v.
 - Sulaketarve 25A.
 - Kytkentäjohto min. 5 x 4 mm².

Pyörintäsuunnan tarkastaminen

- Katso, että pumpun allas on tyhjä ja että pumppu pääsee pyörimään vapaasti.
- Pumpun staattoripaketin (eli mantteli+ruuvi) tulee olla asennettuna tukevasti paikalleen **ennen käynnistämistä**, mikäli pumpun allasruuvi on paikallaan. Pyörintäsuunnan voi tarkastaa moottorin vetoholkista myös ilman allasruuvin paikallaan oloa.

HUOM! Käsiä tai mitään kehon osaa ei saa työntää sekoittajan kuivakaukaloon tai sekoitusputkeen päävirran ollessa kytkettynä

- Käännä päävirta päälle (ja käynnistä pumppu vihreästä napista).
- Pumpun pyörintäsuunnan tulee olla myötäpäivään pumpun ulostulopäästä katsottuna.
- Mikäli pyörii vastapäivään, vaihda suunta joko ohjauspaneelin suuremmasta 1-0-2-kytkimestä (2-nopeuksinen P30B-(pumppu) tai pumppumoottorin kytkentäjohdon pohjassa olevasta napojen vaihtimesta. Vaihtimen puuttuessa ota yhteyttä Weberin työmaakalustohuoltoon.

VEDEN KYTKENTÄ JA TESTAUS

Sekoittajat

Vesiliitäntä

- Syöttövesiletku
 - Min. Ø 21 mm, kun pituus alle 50 m, (HUOM! lattiapumppauksissa Min. Ø 25 mm)
 - Min. Ø 25 mm, kun pituus yli 50 m
 - **HUOM! Lattiamateriaaleja pumpattaessa aina min. Ø 25mm**
 - Mustaa tai tummaa letkua ei suositella, jos alttiina auringon paisteelle
- Kytke vedensyöttöletku keskuksen alareunassa olevaan **hanattomaan** ¾" messinkiseen kynsiliittimeen.
- Vedensyöttöpaine yli 3 baria/30 litraa per min.
- Kytke kaluston mukana toimitettu n. 2 m:n vesiletku ohjauskeskuksen vasemmassa reunassa tai päällä olevaan kynsiliittimeen. **ÄLÄ KYTKE VIELÄ SEKOITTAJAAN.**

Testaaminen (voi tehdä myös kuten aloituksessa)

- Käännä keskuksen vasemmassa yläreunassa oleva säätöventtiili kevyesti kiinni ja avaa 3 kierrosta.
- E, EC ja ECW-keskukset: irrota sekoittajan ja tärymoottorin johdot keskukselta.
- M-sarjan keskukset: nosta vipukytkin yläasentoon (MRS vasemmanpuoleinen vaihtokytkin).
- Käännä päävirta päälle. Vesi alkaa virrata sekoittajaan liitettävästä letkusta.
- Tarkasta vedenpaine ohjauskeskuksen vasemmassa reunassa olevasta mittaris- ta (ECW-keskuksessa erillisestä vesilaitteistosta).
 - Paineen on pysyttävä vähintään 2,7 barissa koko toiminnan ajan
 - Vesimäärän riittävyys termostaattisekoittajasta ei riitä.

ALOITUS JA KÄYTTÖ

Siilot

Siilon täyttö

- Suursäkkisiilot
 - Suursäkkisiilon täyttö tapahtuu siilon päällä olevan kannen kautta. Kannen alla välppätasolla on säkkileikkuri, johon suursäkki lasketaan 2-3 krt niin, että säkin pohja repeää auki. Säkkiä nostetaan leikkurista hieman, niin säkki tyhjenee siiloon. Tyhjentymistä voi helpottaa liikuttamalla säkkiä edestakaisin.
 - Suursäkkiä nostettaessa on sisäsäkin sininen naru laitettava samaan nostoketjuun/-koukkuun säkin nostosankojen kanssa estämään sisäsäkin putoaminen siilon välppäkannelle. Sisäsäkin naru ei saa olla liian kireällä nostettaessa.
 - **Suursäkkiä EI SAA pudottaa leikkuriin välppäkannen kiinnitysten mahdollisen vaurioitumisen takia.**
 - Kansitaso pitää puhdistaa aina täytön jälkeen. Sateeseen jäänyt laasti kovettuu kannelle ja saattaa aiheuttaa veden joutumisen siiloon.
 - Kannen pitää olla suljettuna aina muuna kuin täytön aikana.
 - Täyttöä sateella tulisi välttää.
 - **Siiloon kiipeämisessä tulee AINA käyttää putoamissuojaukseen tarkoitettuja valjaita.**
- Irtolaastisiilot
 - Siilo täytetään autosta puhaltamalla vain valtuutetun kuljetusliikkeen toimesta.
 - Pintatason tarkastus käytön aikana voidaan tarkastaa koputtamalla siilon kartiota siilon mukana olevalla kumivasaralla.
 - **SIILON KOPUTTELU ON KIELLETY TERÄSVASARALLA TAI MUULLA MAALIPINTAA VAHINGOITAVALLA ESINEELLÄ! RIKKOONTUNUT MAALIPINTA LASKUTETAAN VIIMEISELTÄ TYÖMAALTA.**
 - Siilo voidaan tyhjentää normaalin sekoituskäytön tapaan sekoittajalla ilman veden kytkentää tai avaamalla sekoittajan moottorin puoleinen pää. Siilon läppäventtiilin tulee olla suljettuna moottoria avatessa.

Sekoittajat

Kytke vesiletku sekoittajaan

- Laske vettä sekoittajaan n. 3 sek ajan vesiliitännän testitoimenpiteiden mukaisesti.
- Säädä vesisäätö kiinni > auki n. 2-2,5 kierrosta. Oikea säätö riippuu työn aikaisesta vesipaineesta.

Tarkasta ja kytke tarvittaessa johdot keskukseseen

- M-sarjan ohjauskeskuksissa vaihtokytkin ala-asentoon (MRS: vasemmanpuoleinen).

Avaa siilon sulkuventtiili ja lukitse venttiilin kahva sokalla auki-asentoon

- Ennen LUKITUSTA voit liikutella venttiilin kahvaa edestakaisin laastin valumisen helpottamiseksi.

Aseta kottikärryt tmv. sekoittajan alle ja käynnistä sekoittaja

- Aluksi sekoittajasta tulee hieman keskeneräistä sekoittumatonta laastia. Kun tasaista laastia alkaa tulla, tarkasta laastin notkeus. Tarvittaessa säädä veden säätöventtiilistä max. ¼ kierrosta kerrallaan:
 - Vähemmän vettä = venttiiliä kiinni
 - Enemmän vettä = venttiiliä auki

HUOM! Säädön vaikutus näkyy vasta n. 30 sek kuluttua

- Sammuta sekoittaja ja kaada huono laasti pois
- Käynnistä sekoittaja uudelleen. Täytä saavi tmv. ja voit ryhtyä töihin
- Ennen viimeistä paljullista siirry seuraavalle sivulle

Laastipumput

- Varmista, että pumppu on kasattu ja testattu aiemmin ohjeessa mainitun mukaisesti ennen aloitusta. Laastiletku ei saa olla kiinnitettynä pumppuun.
- Sekoita pumpattavaa tuotetta pumpun altaaseen
 - Jäykkänä pumpattavia tuotteita kannattaa pitää altaassa vain juuri sen verran, että pumpun manttelin lähtöaukko on ummessa. Esim. ESL tmv.
 - Notkeammissa materiaaleissa, kuten lattiatasoiteissa, allas täytetään ½-väliin aluksi ja pinnan korkeutta säädetään sekoittajan pinta-anturilla automaattipaketeissa tai manuaalisesti sekoittajalla käynnistämällä/sammuttamalla.
- Käynnistä pumppu ja pysäytä, kun laastia alkaa tulla manttelin letkun liittimestä.
- Kaada letkuun voiteluaine ja kytke letku pumppuun kiinni.
 - Varmista että letku ei ole alamäkeen.
- Nostele letkua siten, että voiteluaine valuu letkussa pumppuun päin.
- Käynnistä pumppu ja nostele letkua edeltä käsin niin, että voiteluaine menee aina ”ylämäkeen”.
- Pumppaa voiteluaine erilliseen astiaan esim. uudelleen käyttöä varten. Pumppaa sitten ”penkkaan”/paljuun niin kauan, että voiteluaine on kokonaisuudessaan poistunut laastin joukosta. Voiteluaine ilmenee laastissa kiiltävänä pintana.
- Aloita työt.

LOPETUS JA TYHJENNYS

Siilot ja sekoittajat

Päivän viimeinen sekoituserä (Ei vaunusekoittajat)

- Sulje läppäventtiili tai sammuta laastin annostelija.
- Käynnistä sekoittaja normaalin tapaan.
- Sammuta sekoittaja, kun laasti alkaa notkistua.
 - Lokerosyöttimillä varustetuissa automaattijärjestelmissä sekoittaja sammuu, kun kuivalaastin pinta menee alle rajan.

Töiden jälkeen koneiden pesu

- **Käännä päävirtakytkin O-asentoon sekoittajasta ja tarvittaessa laastin kuivasyöttimestä.**
- Liitteiden 1 tai 2 mukaisesti sekoittajan mallin mukaan.
- Huomioitava kuivapesien puhdistuksen yhteydessä kaikkien kovettumien poistaminen kuivapesästä, kuivaruuvista ja kuljetinruuvitunnelista.
- Rasvaus rasvanippojen kautta.

Työmaa-aikainen huolto

- **Käännä päävirtakytkin O-asentoon**
- Sekoittajan akselien kunnon tarkastaminen
 - Mikäli akselit ovat kuluneet, soitto Weber Työmaalusto-huoltoon uusien akselien saamiseksi

Pumput

Päivän viimeinen sekoituserä

- Arvioi laastin tarve, kun pumpaamatta 3-5 m²
 - 40 mm:n letkussa valmista laastia 1 SK/10 m
 - 50 mm:n letkussa valmista laastia 1 SK/6 m
- Aja laastin taso pumpun altaassa mahdollisimman pieneksi, mutta kuitenkin niin, ettei ilmaa joudu letkuun. Lisää materiaalia pumppuun vain tarvittaessa.
- Kun letkussa oleva laastimäärä riittää kohteen loppuun, ota letku irti, laita pesupallo letkuun ja laita letku takaisin pumppuun kiinni. Täytä pumpun allas vedellä ja käynnistä pumppu.
 - Pumpkaa kunnes pesupallo tuntuu olevan letkun pään lähellä. Sammuta pumppu ja irrota tarvittaessa rappauspistooli. Pumpkaa tarvittaessa paljuun kunnes pesupallo on läpäissyt letkun.

Pumpun pesu

- Sammuta pumppu **ja käännä päävirtakytkin O-asentoon. Pese pumppu.**
- Rasvaus rasvanippojen kautta.

Letkun pesu

- Pese laastiletku ajamalla pesupallo paineveden kanssa läpi letkusta niin monta kertaa kun tarvitaan, ettei hiekkaa tule enää lainkaan. Pesuliitin vesipaineen saamiseksi letkuun on aina kaluston mukana.
- Tyhjennä letku vedestä ja jos viimeinen pesu ennen kaluston palautusta, kelaa letku toimituksen yhteydessä tulleelle kelalle.

ONGELMAT JA RATKAISUT

Sekoittajat

Ongelma	Syy	Syyn aiheuttaja	Korjaus
Sekoittaja ei pyöri	Ei sähköä	Syöttöjohto irti tai poikki	Kytke tai vaihda johto
		Sulake palanut	Vaihda tai resetoi sulake
		Ohjauskaapin moottorisuoja lauennut	Paina moottorisuojan musta nappi ohjauskaapista pohjaan
		Moottori rikki (haisee)	Ota yhteys Weber Työmaakalustohuoltoon
	Laukoo moottorisuojaa	Vaihe puuttuu sähkönsyötöstä	-Vaihda tai resetoi sulake -Paina moottorisuojan musta nappi ohjauskaapista pohjaan
		Moottori rikki	Ota yhteys Weber Työmaakalustohuoltoon
		Moottorisuoja rikki	Ota yhteys Weber Työmaakalustohuoltoon
		Sekoittajan akselit jumissa	Tyhjennä ja puhdista kuivapesä, sekoittajan putki ja akselit
Tasosekoittaja ei pyöri	Vaihejärjestys väärä		Muuta järjestys syöttöpistokkeen pohjassa olevalla napojen vaihtimella
Moottori pyörii, akselit ei	Kuiva-akseli poikki	Yleensä syöttötunnelissa kovettunutta laastia	Ota yhteys Weber Työmaakalustohuoltoon

Vesi

Ongelma	Syy	Syyn aiheuttaja	Korjaus
Sekoittajasta vain kuivaa laastia	Ei vettä	Veden syöttö kiinni, letku lytyssä tai jäässä	Avaa hana, poista tukos tai sulata letku
		Ohjauskaapin magneettiventtiili ei toimi	Kytke m-venttiilin sulake päälle
		Säätöventtiili kiinni	Avaa vedensäättöpyörästä
		Sekoitusputken vesireikä tukossa	Puhdista
Laastin koostumus vaihtelee	Akselit kuluneet	Paljon käytetty	Ota yhteys Weber Työmaakalustohuoltoon
	Akseleissa kovettunutta laastia	Akselit huonosti puhdistettu	Puhdista akseli huolellisemmin
	Kuivapesässä kovettunutta laastia	Sekoittaja pyörinyt väärään suuntaan	Puhdista kuivapesä
	Siilossa kokkareita	Siiloon päässyt vettä tai sekoittaja pyörinyt väärään suuntaan	Ota yhteys Weber Työmaakalustohuoltoon
Ei laastia	Tukos siilossa	Siiloon päässyt vettä tai sekoittaja pyörinyt väärään suuntaan	Ota yhteys Weber Työmaakalustohuoltoon
Läppäventtiili jumissa	Siilossa kokkareita	Siiloon päässyt vettä tai sekoittaja pyörinyt väärään suuntaan	Ota yhteys Weber Työmaakalustohuoltoon

LIITE 1: D-40 PESUOHJE

Huom.!

Tarkasta sekoitin silmämääräisesti mahdollisten vaurioiden havaitsemiseksi. Kiinnitä erityistä huomiota sähkölaitteisiin ja -varustuksiin.

Käyttöönotto

- Kytke sähkönsyöttökaapeli ohjauspaneeliin.
- Kytke vedensyöttöletku ohjauspaneeliin (letkun minimikoko 3/4”).
- Kytke sekoittimen moottorin ja täryn kaapelit ohjauspaneeliin.
- Kytke vesiletku ohjauspaneelista sekoitinputkeen.
- Tarkista moottorin pyörintäsuunta.
- Lukitse siilon sulkuläppä auki-asentoon.
- Käynnistä sekoitin ja säädä veden ja kuivalaastin oikea sekoitussuhde ohjauspaneelin säätöventtiilillä.

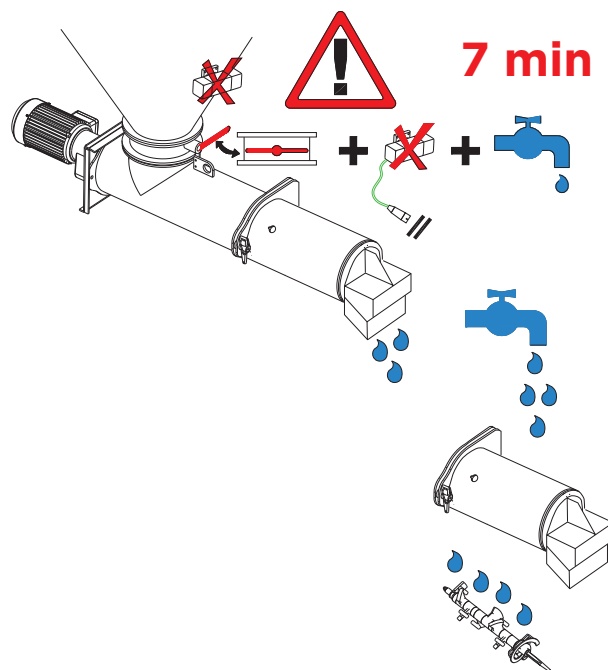
Jäätymisen uhatessa irroita vesiletku sekoittimesta ja ohjauspaneelista sekä tyhjennä kaikki mahdollinen vesi laitteistosta.

Huoltotoimet

Ennen huoltotoimia, irroita virtakaapelit ohjauspaneelista.

ONGELMATILANTEISSA OTA YHTEYS HUOLTOOMME TAI MYYNTIIMME.

1. Pese päätylaippa päivittäin.
2. Päätylaakerin säätö. Älä riko laakeria vetämällä väkisin kiinni, vaan löysää muttereita, että laakeri siirtyy vapaasti paikalleen. Kiristä lopuksi mutterit.
3. Pese märkäputki huolellisesti päivittäin.
4. Pese sekoitin kierukka päivittäin.
5. Tarkista vesiliittimen aukko päivittäin.
6. Puhdista kuivakierukan aukko päivittäin.
7. Sulje läppäventtiili otettaessa päivän viimeistä laastiannosta.
8. Käännä moottori sivuun ja vedä kuivaruuvi ulos. Puhdista ruuvi, laastipesä sekä moottorin akselin hahlo.
9. Pidä kierukoiden liitos puhtaana. Varmista ennen putken asentamista, että sekoitin-kierukan ohjaustapit ovat annostusruuvin urissa.



Päivittäin

X	X	X	X	X		
Ma	Ti	Ke	To	Pe	La	Su

LIITE 2: D-50 PESUOHJE

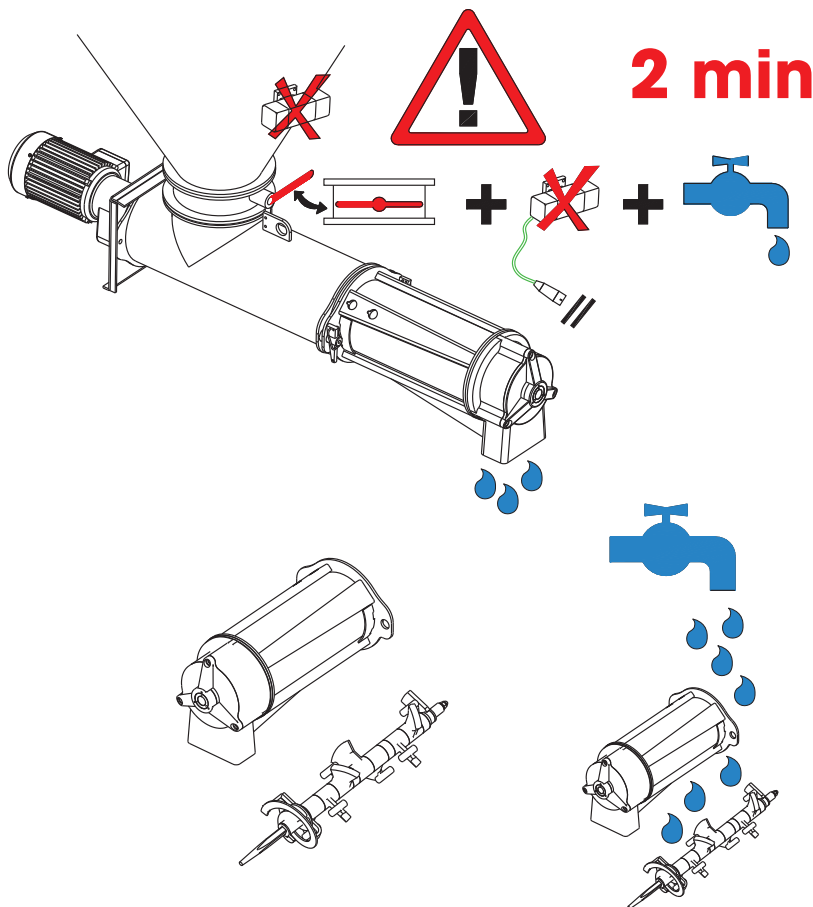
Huom.!

Tarkasta sekoitin silmämääräisesti mahdollisten vaurioiden havaitsemiseksi. Kiinnitä erityistä huomiota sähkölaitteisiin ja -varustuksiin.

Käyttöönotto

- Kytke sähkösyöttökaapeli ohjauspaneeliin.
- Kytke vedensyöttöletku ohjauspaneeliin (letkun minimikoko 3/4”).
- Kytke sekoittimen moottorin ja täryn kaapelit ohjauspaneeliin.
- Kytke vesiletku ohjauspaneelista sekoitinputkeen.
- Tarkista moottorin pyörintäsuunta.
- Lukitse siilon sulkuläppä auki-asentoon.
- Käynnistä sekoitin ja säädä veden ja kuivalaastin oikea sekoitussuhde ohjauspaneelin säätöventtiilillä.

Jäätymisen uhatessa irroita vesiletku sekoittimesta ja ohjauspaneelista sekä tyhjennä kaikki mahdollinen vesi laitteistosta.



Päivittäin

X	X	X	X	X		
Ma	Ti	Ke	To	Pe	La	Su

Viikottain

				X		
Ma	Ti	Ke	To	Pe	La	Su



 **weber**
SAINT-GOBAIN

TYÖMAAKALUSTON HUOLTO-OHJEET

D-40

Huom.!

Tarkasta sekoitin silmämääräisesti mahdollisten vaurioiden havaitsemiseksi. Kiinnitä erityistä huomiota sähkölaitteisiin ja -varustuksiin.

Käyttöönotto

- Kytke sähkönsyöttökaapeli ohjauspaneeliin.
- Kytke vedensyöttöletku ohjauspaneeliin (letkun minimikoko 3/4”).
- Kytke sekoittimen moottorin ja täryn kaapelit ohjauspaneeliin.
- Kytke vesiletku ohjauspaneelistä sekoitinputkeen.
- Tarkista moottorin pyörintäsuunta.
- Lukitse siilon sulkuläppä auki-asentoon.
- Käynnistä sekoitin ja säädä veden ja kuivalaastin oikea sekoitussuhde ohjauspaneelin säätöventtiilillä.

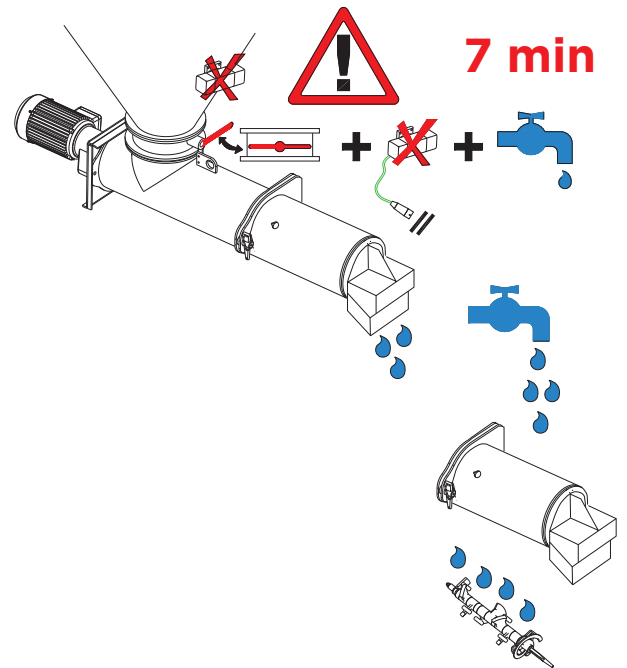
Jäätymisen uhatessa irroita vesiletku sekoittimesta ja ohjauspaneelistä sekä tyhjännä kaikki mahdollinen vesi laitteistosta.

Huoltotoimet

Ennen huoltotoimia, irroita virtakaapelit ohjauspaneelistä.

ONGELMATILANTEISSA OTA YHTEYS HUOLTOOMME TAI MYYNTIIMME.

1. Pese päätylaippa päivittäin.
2. Päätylaakerin säätö. Älä riko laakeria vetämällä väkisin kiinni, vaan löysää muttereita, että laakeri siirtyy vapaasti paikalleen. Kiristä lopuksi mutterit.
3. Pese märkäputki huolellisesti päivittäin.
4. Pese sekoitinkierukka päivittäin.
5. Tarkista vesiliittimen aukko päivittäin.
6. Puhdista kuivakierukan aukko päivittäin.
7. Sulje läppäventtiili otettaessa päivän viimeistä laastiannosta.
8. Käännä moottori sivuun ja vedä kuivaruuvi ulos. Puhdista ruuvi, laastipesä sekä moottorin akselin hahlo.
9. Pidä kierukoiden liitos puhtaana. Varmista ennen putken asentamista että sekoitinkierukan ohjaustapit ovat annostusruuvin urissa.



Päivittäin

X	X	X	X	X		
Ma	Ti	Ke	To	Pe	La	Su

D-50

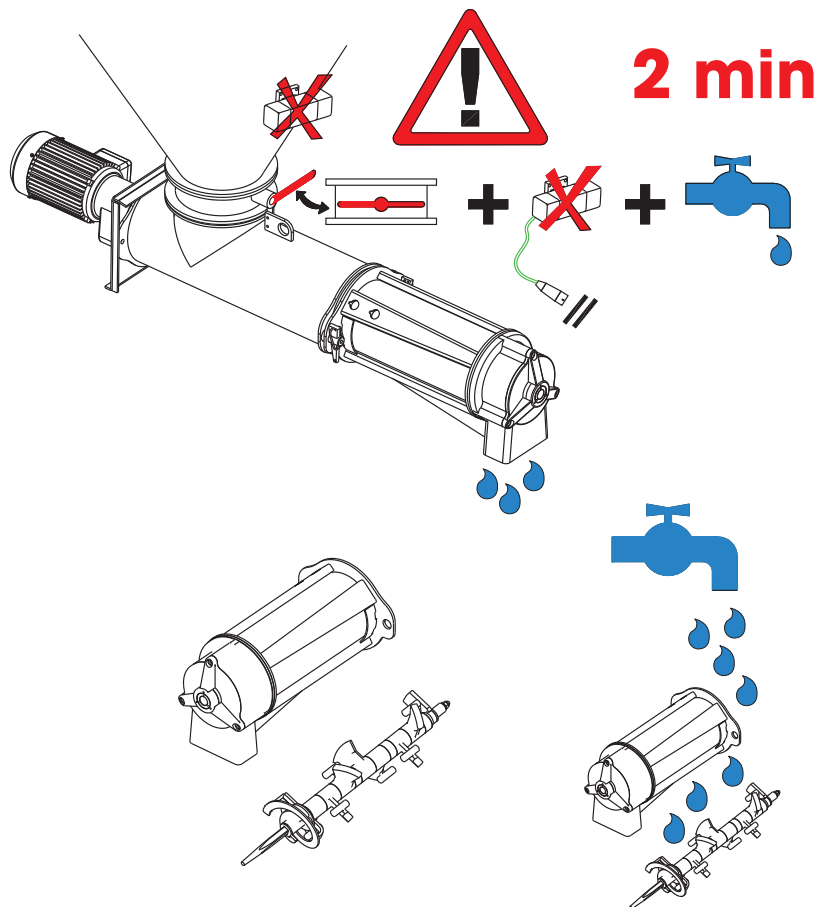
Huom.!

Tarkasta sekoitin silmämääräisesti mahdollisten vaurioiden havaitsemiseksi. Kiinnitä erityistä huomiota sähkölaitteisiin ja -varustuksiin.

Käyttöönotto

- Kytke sähkönsyöttökaapeli ohjauspaneeliin.
- Kytke vedensyöttöletku ohjauspaneeliin (letkun minimikoko 3/4”).
- Kytke sekoittimen moottorin ja täryn kaapelit ohjauspaneeliin.
- Kytke vesiletku ohjauspaneelista sekoitinputkeen.
- Tarkista moottorin pyörintäsuunta.
- Lukitse siilon sulkuläppä auki-asentoon.
- Käynnistä sekoitin ja säädä veden ja kuivalaastin oikea sekoitussuhde ohjauspaneelin säätöventtiilillä.

Jäätymisen uhatessa irroita vesiletku sekoittimesta ja ohjauspaneelista sekä tyhjennä kaikki mahdollinen vesi laitteistosta.



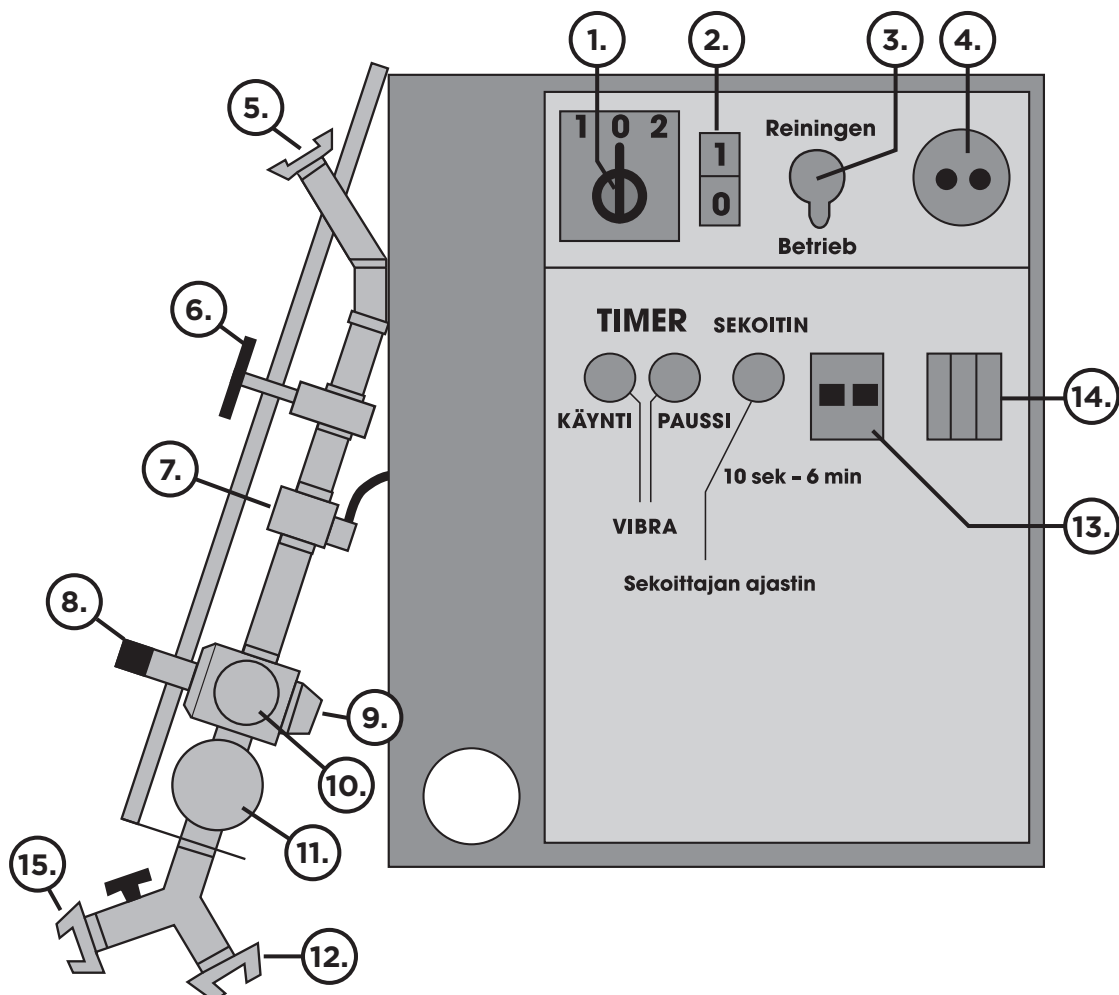
Päivittäin

X	X	X	X	X		
Ma	Ti	Ke	To	Pe	La	Su

Viikottain

				X		
Ma	Ti	Ke	To	Pe	La	Su

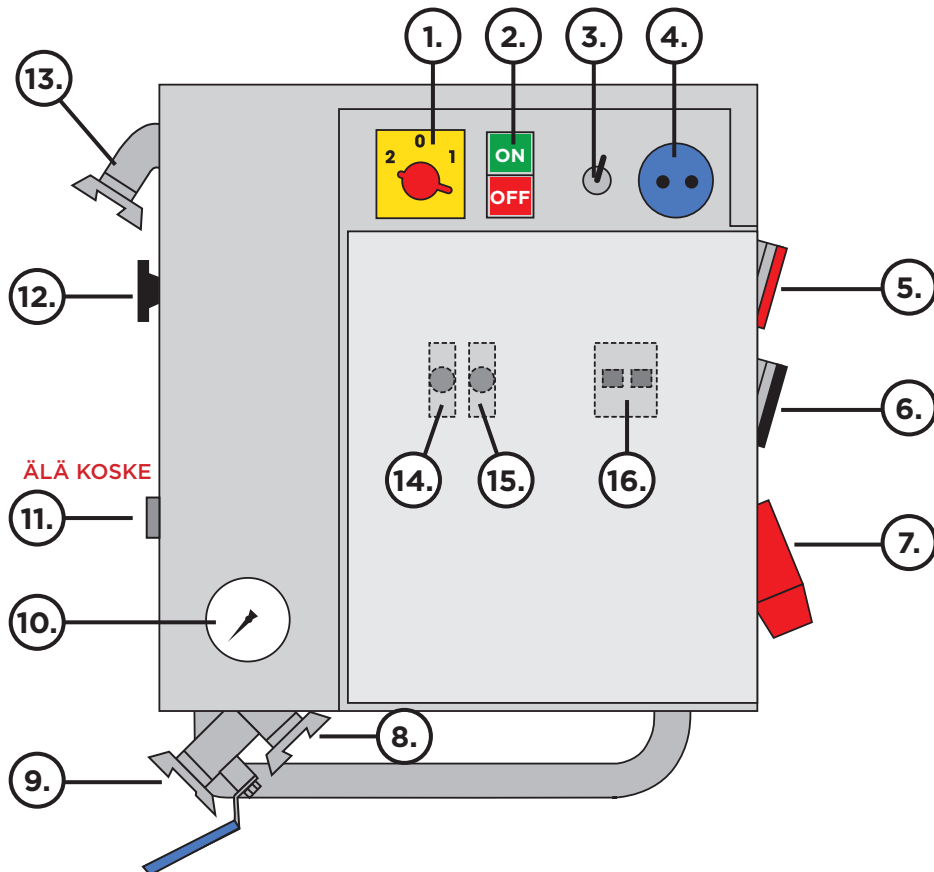
WEBER LAASTIASEMAN OHJAUSKAAPPI S-40



1. Suunnanvaihto-pääkytkin
2. Käyntipainike
3. Vipukytkin; sekoittajan käydessä aina BETRIEB-asennossa. Pesuvettä otettaessa irrotettava letku sekoittajalta ja kytkin REINIGEN-asentoon, jolloin sekoittaja ei käy.
4. 220V
5. Kynsiliitin vesiletkun sekoittajalle
6. Veden säätö
7. Magneettiventtiili 42 V
8. Paineen alennusventtiili (säädetty huollossa)
9. Sakkakuppi, sihti puhdistetaan tarvittaessa
10. Sekoittajalle lähtevän veden painemittari (säädetty huollossa)
11. Syöttöveden painemittari
12. Tuloveden kynsiliitin, verkon vedenpaineen oltava vähintään 2,5 bar
13. Moottorin suojakytkin
14. Automaattisulakkeet 3 kpl
 - magneettiventtiili
 - 220 V
 - vesiarmatuurin lämmitys
15. Pesuletkun kynsiliitin

Huom.! Ohjaukskaappi suojattava jäätymiseltä

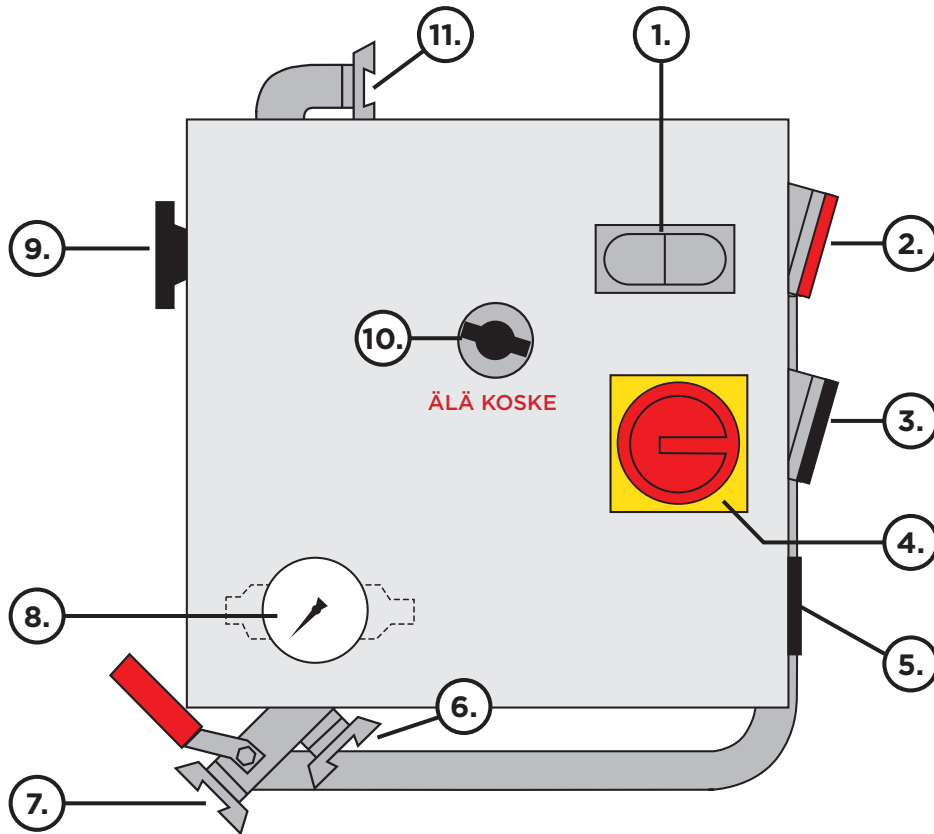
WEBER LAASTIASEMAN OHJAUSKAAPPI S-40 M



1. Pääkytkin suunnanvaihdolla
2. On - Off
3. Vipukytkin
 - ala-asento pesu, yläasento sekoitus
4. 220V Shuko
5. Sekoittajan pistoke
6. Vibran pistoke
7. Syöttöpistoke 400V 16 A
8. Painevesitulo
9. Pesuvesi
10. Verkostopaine vähintään 2,7 bar käytön aikana
11. Veden painesäädin **ÄLÄ KOSKE**
12. Vesi/laastiseossuhteen säätö
13. Vedensyöttö sekoittajalle
14. Sekoittajan ajastin
15. Vibran ajastin
16. Moottorin suojakytkin

Huom.! Ohjauskaappi suojattava jäätymiseltä

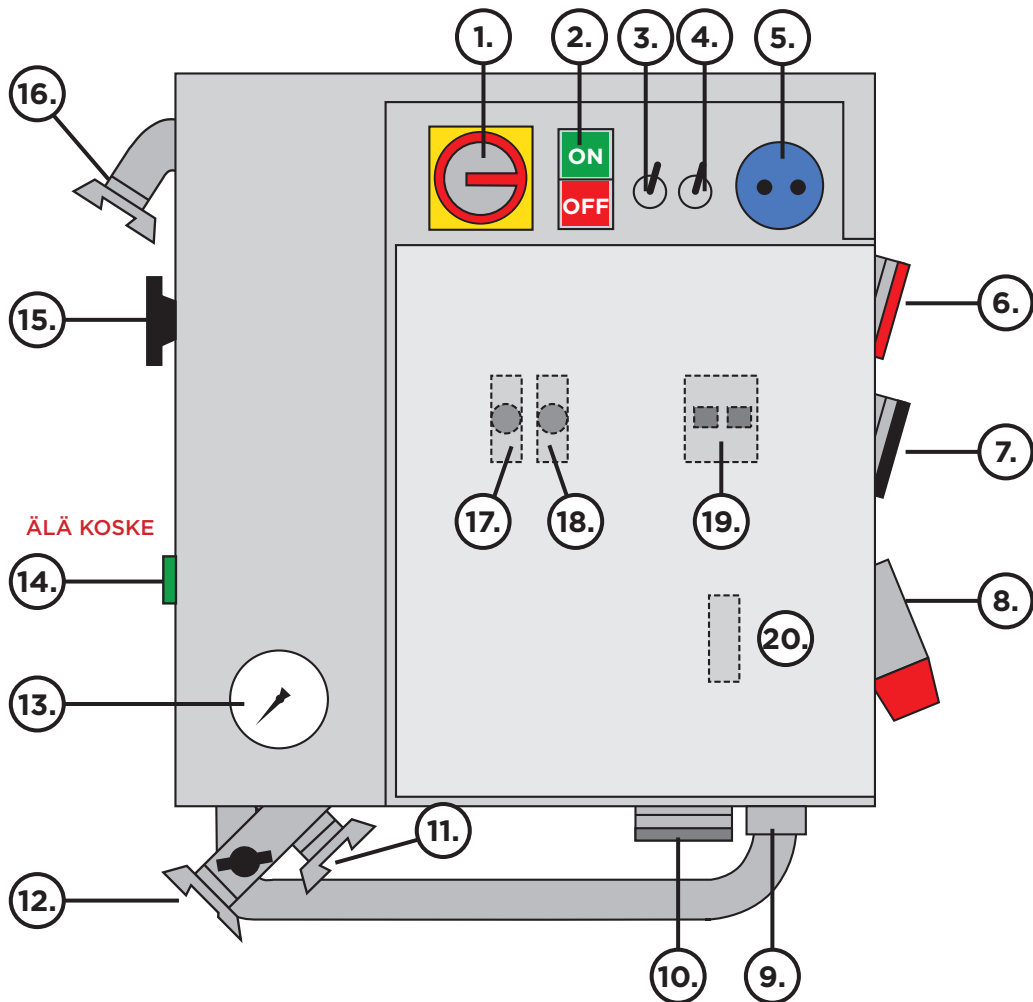
WEBER LAASTIASEMAN OHJAUSKAAPPI S-40 MR



1. Moottorin suojakytkin
2. Sekoittajanpistoke
3. Vibran pistoke
4. Päävirta/käyttökytkin ohjaussuojauksella
5. Syöttöpistoke 400V 16 A, suunnanvaihto
6. Vedensyöttö vähintään 2,7 bar käytön aikana
7. Pesuvesi
8. Verkstopaine
9. Vesi/laastiseososuhteen säätö
10. Veden painesäädin **ÄLÄ KOSKE**
11. Vedensyöttö sekoittajalle

Huom.! Ohjauskaappi suojattava jäätymiseltä

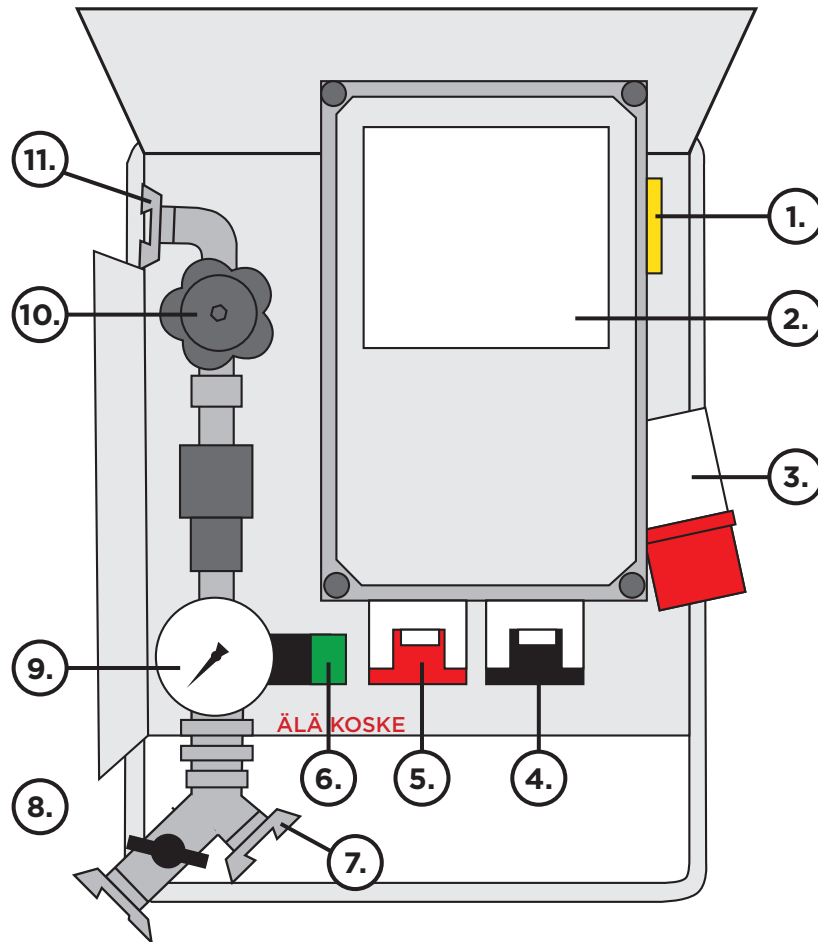
WEBER LAASTIASEMAN OHJAUSKAAPPI S-40 MRS



- | | |
|--|--|
| 1. Pääkytkin | 11. Painevesitulo, vähintään 2,7 bar käytön aikana |
| 2. On - Off | 12. Pesuvesi |
| 3. Vipukytkin
• ala-asento pesu, yläasento sekoitus | 13. Verkostopaine |
| 4. Paikallis/kaukokäyttö | 14. Veden painesäädin ÄLÄ KOSKE |
| 5. 220V Shuko | 15. Vesi/laastiseossuhteen säätö |
| 6. Sekoittajan pistoke | 16. Vedensyöttö sekoittajalle |
| 7. Vبران pistoke | 17. Sekoittajan ajastin |
| 8. Syöttöpistoke 400V 16 A | 18. Vبران ajastin |
| 9. Kuiva-anturi siiloon | 19. Moottorin suojakytkin |
| 10. Märkäanturi pumppuun | 20. Märkäanturin ajastin |

Huom.! Ohjauskaappi suojattava jäätymiseltä

WEBER LAASTIASEMAN OHJAUSKAAPPI S-40 E



1. Pääkytkin
2. Moottorin suojakytkin
• sulakkeet
3. Virransyöttöpistoke, 400V 16 A,
suunnanvaihto
4. Vibran pistoke
5. Sekoittajan pistoke
6. Veden painesäädin **ÄLÄ KOSKE**
7. Vedensyöttö
8. Pesuvesi
9. Verkostopaine vähintään
2,7 bar käytön aikana
10. Vesi/laastiseos suhteen säätö
11. Vedensyöttö sekoittajalle

Huom.!

Ohjaukskaappi suojattava jäätymiseltä

WEBER-TYÖMAASILOJEN PUTOAMISSUOJA

Weberin työmaasiiloihin kiivettäessä on käytettävä putoamissuojausta!

Työmaasiilojen päälle kiipeämisessä on putoamisvaara!

- Suunnittele työsi niin, ettei siilon päälle tarvitsisi kiivetä - vältä siis turhaa kiipeämistä.
- Jos siilossa ja rakenteissa on viallisia osia ja rakenteita, älä kiipeä siiloon, ota yhteys huoltoon.
- Tarkasta tikkaiden kunto, että niitä voi kiivetä turvallisesti ja että ylhäällä olevat kaiteet ovat kunnossa.
- Käytä asianmukaisia putoamissuojaimia ja muita henkilönsuojaimia.
- Huomioi pelastussuunnitelma ja pelastusvalmius köyden varaan pudonneen pelastamiseksi.
- Noudata vähintään kolmen (3) raajan kiintopistesääntöä kiipeämisessä.
- Huomioi myös siilon päällä putoamissuojaus.
- 3 t -siilossa ja muissa pienissä siiloissa käytettävä turvallista työtapaa henkilönostimesta tai muulta vastaavalta asianmukaiselta työtasolta käsin siilon yläpäässä työskenneltäessä.



WEBER-TYÖMAASILOJEN PURKUOHJE



1. Pysäytä auto siilon purkupaikan läheisyyteen.



2. Levitä tukijalat ja aseta suojalevyt tukijalkojen alle.



3. Kiinnitä nostoketju siilon kyljestä ajoneuvon nosturiin.



4. Nosta siilo ajoneuvon päältä vapaaseen tilaan.



5. Laske siilo tasaiselle alustalle.



6. Irrota nosturin nostolenkit siilon kyljen kiinnityspisteestä.



7. Kiinnitä nosturin nostolenkit siilon kannen kahteen nostokorvakkeeseen.



8. Nosta siilo rauhallisesti pystyasentoon.



9. Siirrä siilo nosturilla haluttuun sijaintiin. Huomioi erillinen pystytysohje.



10. Kiipeä siilon päälle käyttäen putoamissuojausta. Katso erillinen kiipeämisohe.



11. Irrota nosturin nostolenkit siilon nostokorvakkeista.



12. Laskeudu alas siilon päältä käyttäen putoamissuojausta.

WEBER-TYÖMAASILOJEN LASTAUSOHJE



1. Pysäytä auto siilon läheisyyteen.



2. Levitä tukijalat ja aseta suojalevyt tukijalkojen alle.



3. Aseta puomi valmiiksi nostoketjuineen keskelle siilon päälle.



4. Kiipeä siilon kannelle käyttäen putoamissuojausta. Katso erillinen kiipeämisohje.



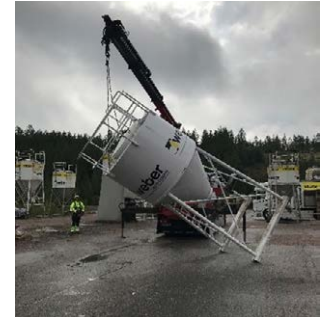
5. Aseta nostolenkit siilon kannella sijaitseviin kahteen nostokorvakkeeseen.



6. Laskeudu siilon päältä käyttäen putoamissuojausta.



7. Asemoi siilo vapaaseen tilaan kyljelleen laskua varten.



8. Laske siilo hallitusti kyljelleen tasaiselle alustalle.



9. Irrota nostolenkit siilon nostokorvakkeista.



10. Aseta nostolenkit siilon kyljessä olevaan nostokorvakkeeseen.



11. Nosta ja siirrä siilo rauhallisesti ajoneuvon lavan päälle. Mikäli siilo ei nostettaessa ole tasapainossa, aseta toinen nostolenkki kannen nostokorvakkeeseen ja hae ketjujen pituuksilla tasapainopiste siilolle.



12. Laske siilo varovasti ajoneuvon lavalle.



13. Irrota nostoketju nosturista. Sido siilo huolellisesti kiinni ajoneuvoon.

WEBER-TYÖMAAKALUSTON VUOKRAUSEHDOT

Saint-Gobain Finland Oy (jäljempänä Weber) vuokraa omistamaansa Weber-työmaakalustoa vuokralleottajalle (jäljempänä asiakas) seuraavin ehdoin

1. Toimitus tapahtuu Rakennustuotteiden yleisten hankinta- ja toimitusehtojen (RYHT2000) mukaisesti voimassaolevassa Weber -hinnastossa mainituin täsmennyksin.
2. Asiakas vastaa sijoituspaikan ja kulkuväylän kuntoonsaattamisesta ennen kaluston toimitusta, kaluston asennuksesta sekä näistä toimenpiteistä aiheutuvista kustannuksista.
3. Asiakas on velvollinen tarkastamaan laitetoimituksen ja tekemään mahdolliset huomautukset välittömästi laitteiden toimittajalle.
4. Asiakkaan tulee käsitellä vuokralaitteita asianmukaista varovaisuutta ja huolellisuutta noudattaen sekä huolehtia niiden puhtaanapidosta ja voitelusta. Tarpeen vaatiessa, kohtuullisten kustannusten rajoissa, asiakkaan on ryhdyttävä toimiin sellaisten vahinkojen estämiseksi, jotka saattavat aiheutua sääolosuhteista, luonnon-tapahtumista tai kolmannen osapuolen teoista. Asiakas vastaa laitteiden osalta käyttöenergiasta, voiteluaineista, päivittäisestä huollosta sekä tarvittavan henkilökunnan hankkimisesta.
5. Asiakas vastaa lakien, asetusten ja viranomaisten määräysten noudattamisesta, kuten työ-, sähköturvallisuus jne.
6. Mikäli vuokralaitteessa ilmenee jokin vika tai käyttöhäiriö, joka estää vuokralaitteiden normaalin käyttötarkoituksen mukaisen käytön, on asiakkaan tästä ilmoitettava viipymättä Weberin työmaakalustohuoltoon. Weberin on tällöin korjattava ilmennyt vika tai korvattava laite toisella vastaavanlaisella. Tällaista korvaavaa laitetta koskevat niinkään kaikki tämän sopimuksen määräykset. Asiakas ei saa ilman Weberin suostumusta ryhtyä vuokralaitteen korjaukseen eikä antaa kenenkään muun kuin Weberin hyväksymän henkilön korjata vuokralaitetta.
7. Mikäli asiakkaan toimenpiteistä johtuen vuokralaitteeseen on tullut jokin vika tai sen käyttö on muutoin estynyt, Weberilla on oikeus veloittaa asiakkaalta kaikki kustannukset, jotka syntyvät laitteiden saattamisesta uudelleen toimintakuntoon.
8. Weber vastaa normaalista kulumisesta aiheutuvista korjaus- ja huoltokustannuksista. Asiakas on korvausvelvollinen vuokra-aikana tapahtuneesta vuokralaitteen katoamisesta tai sille muuten aiheutuneesta vahingosta. Vuokralaitteelle aiheutunut täysvahinko veloitetaan laitteen uushankinta-arvon mukaan. Muussa tapauksessa veloitetaan kaikki laitteen käyttökuntoon saattamisesta aiheutuneet kustannukset. Mikäli kolmas osapuoli esittää vuokralaitetta koskevan vaatimuksen tai vuokralaitetta uhkaa jokin vaara, on asiakkaan tästä heti ilmoitettava Weberille.
9. Weber ei vastaa vuokralaitteen käytöstä tai sen rikkoutumisesta asiakkaalle aiheutuvista kustannuksista tai vahingoista.

10. Weber-työmaakalusto on tarkoitettu vain Weber-laasteille ja -tasoitteille, eikä niitä saa käyttää muiden materiaalien käsittelyyn ilman Weberin suostumusta.
11. Asiakas vastaa, että kalusto on palautushetkenä puhdas ja tyhjä. Puhdistus- ja tyhjennyskustannukset sekä mahdolliset jätteen hävittämisen aiheuttamat kustannukset veloitetaan asiakkaalta.
12. Vuokralaitetta toimitettaessa Weber vastaa nostoista lähetyspaikassa ja palautettaessa vastaanottopaikassa. Asiakas vastaa muista nosto- ja rahtikustannuksista.
13. Vuokra veloitetaan käyttöajasta riippumatta toimituspäivästä palautuspäivään molemmat mainitut päivät mukaan lukien, ellei kirjallisesti ole muuta sovittu. Laskettaessa päivävuokran määrää käytetään viikkovuokran jakajana viikottaisten työpäivien lukumäärää viisi (5) pois lukien arkipyhät, joita ei laskuteta.
14. Laskutus tapahtuu 2 (kaksi) kertaa kalenterikuukausittain. Kunkin kuun 15. sekä viimeinen päivä.
15. Laskutukseen kohdistuvat muistutukset on tehtävä kahdeksan (8) vuorokauden kuluessa laskun saapumisesta.
16. Laitteita ei saa ilman Weberin lupaa siirtää toiselle työmaalle eikä kolmannelle osapuolelle. Kaikki vuokralaitteiden edelleen luovuttamista koskevat, ilman Weberin suostumusta tehdyt välipuheet ovat mitättömiä.
17. Mikäli asiakas rikkoo tämän sopimuksen ehtoja, on Weberillä oikeus välittömästi purkaa tämä sopimus sekä ottaa haltuunsa vuokrattu kalusto asiakasta kuulematta. Asiakas on velvollinen korvaamaan Weberille yllä mainituista toimenpiteistä aiheutuneet kustannukset.
18. Tästä sopimuksesta johtuvat riitaisuudet ratkaistaan Helsingin Käräjäoikeudessa.



Saint-Gobain Finland Oy

PL 70, Strömberginkuja 2
00381 Helsinki

www.fi.weber