



TYÖMAAKALUSTON KÄYTTÖOHJE

04/2024

YLEISTÄ WEBER- VUOKRATYÖMAAKALUSTOSTA

Weber-työmaakalustopaketti on kokonaisvaltainen vuokratyömaakalustoon tarkoitettu laitekokonaisuus helpottamaan ja tehostamaan asiakkaan toimintaa Weber-kuivalaastien varastoinnissa, annostelussa sekä käyttövalmiiksi sekoittamisessa ja tarvittaessa niiden pumppaamisessa.

Pakettia voidaan muokata työmaan tarpeiden mukaan ennen tilausta.

Työmaalla kaluston muuttaminen tilauksesta poikkeavaksi tai muuhun kuin tilattuun käyttöön on ehdottomasti kielletty!

Työmaa toimittaa koneiden luo vaadittavan sähkön ja veden.

YLEISTÄ KÄYTTÖOHJEESTA

Tämän ohjeen tarkoitus on

- Helpottaa käyttäjää aloittamaan kaluston käyttö ja tunnistaa sekä ratkaisemaan ongelmatilanteita
- Opastaa käyttäjää toiminnan aikana ja tunnistaa sekä ratkaisemaan ongelmatilanteita
- Opastaa päivittäisissä kaluston pesu- ja huoltorutiineissa

Huom.!

Tässä ohjeessa ei ole työmaakaluston toimitusta, täyttöä tai laitteiden tilavaatimuksia koskevia ohjeita. Ne löydät Weber Oppaan kalusto-osiosta.

Sisältö

- Laastinkäsittelylaitteiden esittely ja tunnistaminen
- Kytkennät ja testaus
- Aloitus ja säätö
- Pesu ja työmaa-aikainen huolto
- Ongelmat ja niiden ratkaisu

KALUSTON VASTAANOTTO TYÖMAALLA

Kalustotoimituksen yhteydessä kuljetusasiakirjojen yhteydessä on kuvan mukainen vastaanottopöytäkirja jonka mukaisesti kalusto otetaan "itselle" vastaan ja poikkeamista ilmoitetaan viipymättä työmaakalustohuoltoon



VETONIT - TYÖMAAKALUSTON VASTAANOTTOPÖYTÄKIRJA

Työmaan numero	Paivamaara
-	26.10.2015
Työmaan/toimitusosoite	Vuokrakirjan numero
	4001027
Yhteyshenkilö/puhelinnumero	Lisätietoja

Vuokrakohde	Numero ja tyyppi	Tarkastanut
SUURSÄKKILAASTIASEMA 9M3 (14TN)		
SUURSÄKKISIILO 9M3 (14TN)	2542	
TYÖMAAKALUSTON SEKOITTAJA	1728	
TYÖMAAKALUSTON OHJAUSKAAPPI	6963	
TYÖMAAKALUSTON VESILETKU		
TYÖMAAKALUSTON KUMIVASARA		
TYÖMAAKALUSTON TALVISEINÄT		

Tarkastuskohde	Kunnossa/Korjattava	Tarkastanut
1. Siilon ulkoinen tarkastus		
2. Siilon sijoitus: - alustan kantavuus - alustan tasaisuus		
3. Sähkönsyöttö: - 16 A sekoittaja, siirtoruuvi - 32 A kompressori		
4. Vedensyöttö: - letkut ja liittimet - salku		
5. Käyttöopastus		
6. Asiakirjat: - käyttöohjeet - huolto-ohjeet - turvallisuustiedotteet		
7. Lisätietoja		
Tarkastuspäivä	Tarkastaja työmaalla	

ESITTELY JA TUNNISTAMINEN

Siilot

- Irtolaastisiilot tilavuudeltaan 18m³, täytetään puhaltamalla jauheautosta. Vaihtolavakiskoilla varustettu siilo voidaan toimittaa työmaalle max.18tn täytöllä. Paras tunniste on tikkaiden ja siilon katolla olevien kaiteiden puuttuminen sekä siilon alakartion tasolla olevat puhallustäyttöputket
- Suursäkeillä täytettävät siilot tilavuuksiltaan 2-, 6 ja 9m³. Siilo täytetään työmaalla suursäkeillä. Paras tunniste on tikkaat siilon kannelle. Pienemmissä SSK-siiloissa kansi on koko lieriön halkaisijan suuruinen ja suuremmissa on kaiteet kansitasolla. 6m³ SSK-siilon lieriön korkeus on n.1m ja 9m³ n.2m
- Siilot joihin on asennettu sekoittaja tai annosteluruuvi, on aina varustettu sulkuventtiilillä
- Siilot jotka ovat tarkoitettu herkemmin holvaantuville materiaaleille, ovat varustettu sulkuventtiilin korvaavalla lokerosyöttimellä sekä pohjakartioon ilmaa johtavalla fluidisointi-järjestelmällä
- Kaikki siilot ovat varustettu pohjakartion kylkeen asennetulla täryttimellä.

Sekoittajat

- Ruuvisekoittajia on siilon pohjaan kiinnitetty laite tai sama kone erillisenä vaunusekoittajana, jolla kuivalaasti sekoitetaan veden kanssa käyttövalmiiksi. Ruuvisekoittajalla voidaan sekoittaa materiaalia jatkuvatoimisesti. Tuottoa voidaan säätää tarpeen mukaiseksi
- Sekoittajan sekoitusputkessa on vesiyhde, johon ohjauskeskuksesta tuleva vesiletku kiinnitetään
- Ruuvisekoittajia on kolmea eri mallia:
 - Ruuvisekoittajat kolme mallia:
 - D40 teräksisellä sekoitusputkella
 - D40 hybridi PU-muovisella sekoitusputkella ja teräksisellä syöttöruuvilla
 - D50 PU-muovisella sekoitusputkella ja syöttöruuvilla
- Ruuvisekoittajan moottorin sähkösyöttö vain siihen tarkoitukseen toimitetun ohjauskeskuksen kautta
- Tasosekoittaja on erillinen yksikkölaite johon jauhe ja vesi annostellaan erikseen. Tasosekoittajalla materiaali sekoitetaan annos-periaatteella

Annosteluruuvi tai -syötin

- Ruuvilla/Syöttimellä annostellaan siilosta laastia esim. erilliseen sekoittajaan tai käytetään tasaamaan materiaalin virtausta kiinteästi asennettuun sekoittajaan
- Annosteluruuviin/-syöttimeen ei kytketä vesiletkua
- Annosteluruuvien/-sekoittajan moottorin sähkösyöttö vain siihen tarkoitukseen toimitetun ohjauskeskuksen kautta

Sekoittajien ohjauskeskukset

- Ohjauskeskuksella säädetään veden määrää laastin sekoituksessa sekä ohjataan sekoittajan tai annosteluruuvien toimintaa
- Ohjauskeskuksen painemittarilla valvotaan syöttöveden painetta
- Ohjauskeskuksia on 6 eri mallia:
 - EC, Muovisella laitteiston suojarasialla varustettu perusohjauskeskus
 - ECW: Muovisella laitteiston suojarasialla varustettu perusohjauskeskus, erillinen vedenannosteluyksikkö
 - E, Pienin malli. Päävirtakytkin keskuksen etupaneelin oikeassa laidassa.
 - M, Päävirtakytkimessä 1-0-2 sekoittajan moottorin suunnanvaihto. Ohjauskytkimet päävirtakytkimestä seuraavat oikealla
 - MR, Sekoittajan moottorin suunnanvaihto kojepistokkeessa
 - MRS, Keskuksen pohjassa pistokkeet lisäantureita ja kauko-ohjausta varten
- Ohjauskeskukset suojattava jäätymiseltä joka tilanteessa toiminnan ja varastoinnin aikana.

Laastipumput ja sen varusteet

- Pumput ovat tarkoitettu vain Weber-oppaassa mainittuja pumpattaviksi tarkoitettuja tuotteita varten
- Pumpputyyppejä on kaksi: Siiloon asennettava sekoittajan kanssa yhteen muokattu pumppu sekä erillinen pumppu.
- Erillispumppuja 4 erilaista mallia:
 - P20: Pinnoitteiden ja ohutrappauslaastien pumppaamiseen. Sähkön tarve 3v 400V 16A. Tuotto säädettävä 3-16 l/min. Maksimiletku 30m
 - P25: Ohutrappauslaastien ja rappauslaastien pumppaamiseen. Sähkön tarve 3v 400V 25A. Tuotto säädettävä 3-30 l/min. Maksimiletku 40m
 - P30FU: Vahva kone laastien pumppaamiseen. Sähkön tarve 3v 400V 25A. Tuotto säädettävä 3-110 l/min. Maksimiletku betoneille 40m, rappauslaasteille 60m ja lattiamateriaaleille 120m
 - P30B: Vahva yleispumppu laastien ja betonien (max 8mm) pumppaamiseen vaativiinkin kohteisiin Sähkön tarve 3v 400V 25A .Tuotto muunneltavissa (2-nopeuksinen) 10:stä 140 l/min asti. Maksimiletku betoneille 40m, rappauslaasteille 60m ja lattiamateriaaleille 120m
- Siilopumppuja 2 erilaista mallia:
 - SMP-I: Rappauslaastien pumppaamiseen. Sähkön tarve 3v 400V 25A. Tuotto säädettävä 3-35 l/min. Maksimiletku rappauslaasteille 60m
 - SMP-II: Rappauslaastien ja lattiamateriaalien pumppaamiseen. Sähkön tarve 3v 400V 32A. Tuotto säädettävä 3-110 l/min. Maksimiletku rappauslaasteille 80m ja lattiamateriaaleille 120m

SÄHKÖN KYTKENTÄ JA TESTAUS

Sekoittajat

Kytkentä

- Sähkönsyöttö kytketään ohjauskeskuksen punaiseen kojevastikkeeseen (16A 5-nap, 6h uros)
 - Sähkön tarve 400V 3-v.
 - Sulaketarve 16A
 - Kytkentäjohto min 5x2,5mm²
- Siiloon kiinnitetyt laitteet saa kytkeä vain ohjauskeskukseen.
 - Sekoittajan johto kytketään punaiseen pistokkeeseen
 - Täryttimen johto kytketään mustaan pistokkeeseen

Pyörintäsuunnan tarkastaminen (joka kerran ennen päivän töiden aloittamista)

- Katso että sekoittaja pääsee vapaasti pyörimään ja että siilon sulkuventtiilin kahva on vaaka-asennossa. Vesi ei saa olla kytkettynä

HUOM! Käsiä tai mitään kehon osaa ei saa työntää sekoittajan kuivakaukaloon tai sekoitusputkeen päävirran ollessa kytkettynä

- Käännä päävirta päälle (ja käynnistä sekoittaja vihreästä napista)
- Sekoittajan akselin tulee pyöriä myötäpäivään sekoittajan purkupäästä katsottuna. (Akselin pää näkyy päätykappaleessa). Mikäli pyörii vastapäivään, vaihda suunta kojepistokkeen pohjassa olevasta napojen vaihtimesta (tai päävirtakytkimestä M-keskus)

Laastipumput

Kytkentä

- Sähkönsyöttö kytketään pumpun ohjauskeskuksen punaiseen kojevastikkeeseen (32A 5-nap, 6h uros)
 - Sähkön tarve 400V 3-v.
 - Sulaketarve 25A
 - Kytkentäjohto min 5x4mm²

Pyörintäsuunnan tarkastaminen

- Katso että pumpun allas on tyhjä ja että pumppu pääsee vapaasti pyörimään.
- Pumpun staattoripaketin (eli mantteli+ruuvi) tulee olla asennettuna tukevasti paikalleen **ennen käynnistämistä** mikäli pumpun allasruuvi on paikallaan. Pyörintäsuunnan voi tarkastaa moottorin vetoholkista myös ilman allasruuvin paikallaan oloa

HUOM! Käsiä tai mitään kehon osaa ei saa työntää sekoittajan kuivakaukaloon tai sekoitusputkeen päävirran ollessa kytkettynä

- Käännä päävirta päälle (ja käynnistä pumppu vihreästä napista)
- Pumpun pyörintäsuunnan tulee olla myötäpäivään pumpun ulostulopäästä katsottuna
- Mikäli pyörii vastapäivään, vaihda suunta joko ohjauspaneelin suuremmasta 1-0-2-kytkimestä (2-nopeuksinen P30B-(pumppu) tai pumppumoottorin kytkentäjohdon pohjassa olevasta napojen vaihtimesta. Vaihtimen puuttuessa ota yhteyttä Weber.huoltoon

VEDEN KYTKENTÄ JA TESTAUS

Sekoittajat

Vesiliitäntä

- Syöttövesiletku
 - Min. Ø 21mm, kun pituus alle 50m, (HUOM! lattiapumppauksissa Min. Ø 25mm)
 - Min. Ø 25mm, kun pituus yli 50m
 - **HUOM! Lattiamateriaaleja pumpatessa aina min. Ø 25mm**
 - Mustaa tai tummaa letkua ei suositella, jos alttiina auringon paisteelle
- Vedensyöttöletku kytketään keskuksen alareunassa olevaan **hanattomaan** ¾” messinkiseen kynsiliittimeen
- Kaluston mukana toimitettu n.2m:n vesiletku kytketään ohjauskeskuksen vasemmassa reunassa tai päällä olevaan kynsiliittimeen. **ÄLÄ KYTKE VIELÄ SEKOITTAJAAN**

Testaaminen (voi tehdä myös kuten aloituksessa)

- Käännä keskuksen vasemmassa yläreunassa oleva säätöventtiili kevyesti kiinni ja avaa 3 kierrosta.
- E, EC ja ECW-keskukset: irrota sekoittajan ja tärymoottorin johdot keskukselta
- M-sarjan keskukset: nosta vipukytkin yläasentoon (MRS vasemmanpuoleinen vaihtokytkin)
- Käännä päävirta päälle. Vesi alkaa virrata sekoittajaan liitettävästä letkusta.
- Vedenpaine tarkastetaan ohjauskeskuksen vasemmassa reunassa olevasta mittarista (ECW-keskuksessa erillisestä vesilaitteistosta).
 - Paineen on pysyttävä vähintään 2,7bar:issa koko toiminnan ajan
 - Vesimäärän riittävyys termostaattisekoittajasta ei riitä

ALOITUS JA KÄYTTÖ

Siilot

Siilon täyttö

- Suursäkkisiilot
 - Suursäkkisiilon täyttö tapahtuu siilon päällä olevan kannen kautta. Kannen alla välppätasolla on säkkileikkuri johon suursäkki lasketaan 2-3 krt niin että säkin pohja repeää auki. Säkkiä nostetaan leikkurista hieman niin säkki tyhjenee siilon. Tyhjentymistä voi helpottaa säkin edestakaisin liikuttamista leikkurissa.
 - Suursäkkiä nostettaessa on sisäsäkin sininen naru laitettava samaan nostoketjuun/-koukkuun säkin nostosankojen kanssa estämään sisäsäkin putoaminen siilon välppäkannelle. Sisäsäkin naru ei saa olla liian kireällä nostettaessa
 - **Suursäkkiä EI SAA pudottaa leikkuriin välppäkannen kiinnitysten mahdollisen vaurioitumisen takia.**
 - Kansitaso pitää puhdistaa aina täytön jälkeen. Sateeseen jäänyt laasti kovettuu kannelle ja saattaa aiheuttaa veden joutumisen siilon.
 - Kannen pitää olla suljettuna aina muuna kuin täytön aikana.
 - Täyttöä sateella tulisi välttää
 - **Siilon kiipeämisessä tulee käyttää AINA putoamissuojaukseen tarkoitettuja valjaita**
- Irtolaastisiilot
 - Siilo täytetään autosta puhaltamalla vain valtuutetun kuljetusliikkeen toimesta
 - Pintatason tarkastus käytön aikana voidaan tarkastaa koputtamalla siilon kartiota siilon mukana olevalla kumivasaralla
 - **TERÄSVASARALLA TMV. MUULLA MAALIPINTAA VAHINGOITAVALLA ESINEELLÄ SIILON KOPUTTELU ON KIELLETTY! RIKKOONTUNUT MAALIPINTA LASKUTETAAN VIIMEISELTÄ TYÖMAALTA**
 - Siilo voidaan tyhjentää normaalin sekoituskäytön tapaan sekoittajalla ilman veden kytkentää tai avaamalla sekoittajan moottorin puoleisen pään. Siilon läppäventtiilin tulee tällöin olla suljettuna moottoria avatessa.

Sekoittajat

Kytke vesiletku sekoittajaan

- Laske vettä sekoittajaan n.3sek ajan vesiliitännän testitoimenpiteiden mukaisesti
- Säädä vesisäätö kiinni>auki n.2-2,5kierrosta. Oikea säätö riippuu työn aikaisesta vesipaineesta

Tarkasta ja kytke tarvittaessa johdot keskukseseen

- M-sarjan ohjauskeskuksissa vaihtokytkin ala-asentoon (MRS: vasemmanpuoleinen)

Avaa siilon sulkuventtiili ja lukitse venttiilin kahva sokalla auki-asentoon

- Ennen LUKITUSTA voit liikutella venttiilin kahvaa edestakaisin laastin valumisen helpottamiseksi

Aseta kottikärryt tmv. sekoittajan alle ja käynnistä sekoittaja

- Aluksi sekoittajasta tulee hieman keskeneräistä sekoittumatonta laastia. Kun tasaista laastia alkaa tulemaan, tarkasta laastin notkeus,. Tarvittaessa säädä veden säätöventtiilistä max ¼ kierrosta kerrallaan:
 - Vähemmän vettä = venttiiliä kiinni
 - Enemmän vettä = venttiiliä auki

HUOM! Säädön vaikutus näkyy vasta n.30sek kuluttua

- Sammuta sekoittaja ja kaada huono laasti pois
- Käynnistä sekoittaja uudelleen. Täytä saavi tmv ja voit ryhtyä töihin
- Ennen viimeistä paljullista siirry seuraavalle sivulle

Laastipumput

- Varmista että pumppu on kasattu ja testattu aiemmin ohjeessa mainitun mukaisesti ennen aloitusta. Laastiletku ei saa olla kiinnitettynä pumppuun
- Sekoita pumpattavaa tuotetta pumpun altaaseen
 - Jäykkänä pumpattavia tuotteista kannattaa pitää altaassa vain juuri sen verran että pumpun manttelin lähtöaukko on ummessa. Esim. ESL tmv.
 - Löysemät materiaali kuten lattiatasotteissa allas täytetään ½-väliin aluksi ja pinnan korkeutta säädetään sekoittajan pinta-anturilla automaattipaketeissa tai manuaalisesti sekoittajalla käynnistämällä/sammuttamalla
- Käynnistä pumppu ja pysäytä kun laastia alkaa tulemaan manttelin letkun liittimestä
- Kaada letkuun voiteluaine ja kytke letku pumppuun kiinni.
 - Varmista että letku ei ole alamäkeen
- Nosteletkua siten että voiteluaine valuu letkussa pumppuun päin.
- Käynnistä pumppu ja nosteletkua edeltä käsin niin että voiteluaine menee aina ”ylämäkeen”
- Pumppaa voiteluaine erilliseen astiaan esim. uudelleen käyttöä varten. Pumppaa sitten ”penkkaan”/paljuun niin kauan että voiteluaine on kokonaisuudessaan poistunut laastin joukosta. Voiteluaine ilmenee laastissa kiiltävänä pintana.
- Aloita työt

LOPETUS JA TYHJENNYS

Siilot ja sekoittajat

”Päivän viimeinen satsi” (Ei vaunusekoittajat)

- Sulje läppäventtiili tai sammuta laastin annostelija
- Käynnistä sekoittaja normaalin tapaan
- Sammuta sekoittaja kun laasti alkaa notkistumaan
 - Lokerosyöttimillä varustetuissa automaatti-järjestelmissä sekoittaja sammuu kun kuivalaastin pinta menee alle rajan

Töiden jälkeen koneiden pesu

- **Käännä päävirtakytkin O-asentoon sekoittajasta ja tarvittaessa laastin kuivasyöttimestä**
- Liitteiden 1 tai 2 mukaisesti sekoittajan mallin mukaan
- Huomioitava kuivapesien puhdistuksen yhteydessä kaikkien kovettumien poistaminen kuivapesästä, kuivaruuvista ja kuljetinruuvitunnelista.
- Rasvaus rasvanippojen kautta

Työmaa-aikainen huolto

- **Käännä päävirtakytkin O-asentoon**
- Sekoittajan akselien kunnon tarkastaminen
 - Mikäli akselit kuluneet, soitto Weber Työmaakalusto-huoltoon uusien akselien saamiseksi

Pumput

”Päivän viimeinen satsi”

- Arvioi laastin tarve kun pumppaamatta 3-5m²
 - 40mm:n letkussa valmista laastia 1 SK/10m
 - 50mm:n letkussa valmista laastia 1 SK/6m
- Aja laastina taso pumpun altaassa mahdollisimman pieneksi mutta kuitenkin niin ettei ilmaa joudu letkuun. Lisää materiaalia pumppuun vain tarvittaessa
- Kun letkussa oleva laastimäärä riittää kohteen loppuun, ota letku irti, laita pesupallo letkuun ja laita letku takaisin pumppuun kiinni. Täytä pumpun allas vedellä ja käynnistä pumppu
 - Pumppaa kunnes pesupallo tuntuu olevan letkun pään lähellä. Sammuta pumppu ja irrota tarvittaessa rappauspistooli. Pumppaa tarvittaessa paljuun kunnes pesupallo on läpäissyt letkun

Pumpun pesu

- Sammuta pumppu **ja käännä päävirtakytkin O-asentoon. Pese pumppu**
- Rasvaus rasvanippojen kautta

Letkun pesu

- Laastiletku pestään ajamalla pesupallo paineveden kanssa läpi letkusta niin monta kertaa kun on tarvis siten ettei hiekkaa tule enää lainkaan. Pesuliitin vesipaineen saamiseksi letkuun on aina kaluston mukana.
- Tyhjennä letku vedestä ja jos viimeinen pesu ennen kaluston palautusta, kela letku toimituksen yhteydessä tullee kelalle

ONGELMAT JA RATKAISUT

Sekoittajat

Ongelma	Syy	Syyn aiheuttaja	Korjaus
Sekoittaja ei pyöri	Ei sähköä	Syöttöjohto irti tai poikki	Kytke tai vaihda johto
		Sulake palanut	Vaihda tai reseto sulake
		Ohjauskaapin moottorisuoja lauennut	Paina moottorisuojan musta nappi ohjauskaapista pohjaan
		Moottori rikki (haisee)	Ota yhteys Weber Työmaakalustohuoltoon
	Laukoo moottorisuojaa	Vaihe puuttuu sähkön-syötöstä	-Vaihda tai reseto sulake -Paina moottorisuojan musta nappi ohjauskaapista
		Moottori rikki	Ota yhteys Weber Työmaakalustohuoltoon
		Moottorisuoja rikki	Ota yhteys Weber Työmaakalustohuoltoon
		Sekoittajan akselit jumissa	Tyhjennä ja puhdista kuivapesä, sekoittajan putki ja akselit
Tasosekoittaja ei pyöri	Vaihejärjestys väärä		Muuta järjestys syöttöpistokkeen pohjassa olevalla napojen vaihtimella
Moottori pyörii, akselit ei	Kuiva-akseli poikki	Yleensä syöttötunnelissa kovettunutta laastia	Ota yhteys Weber Työmaakalustohuoltoon

Vesi

Ongelma	Syy	Syyn aiheuttaja	Korjaus
Sekoittajasta vain kuivaa laastia	Ei vettä	Veden syöttö kiinni, letku lytyssä tai jäässä	Avaa hana, poista tuke tai sulata letku
		Ohjauskaapin magneettiventtiili ei toimi	Kytke m-venttiilin sulake päälle
		Säätöventtiili kiinni	Avaa vedensäättöpyörästä
		Sekoitusputken vesireikä tukossa	Puhdista
Laasti vaihtelee	Akselit kuluneet	Paljon käytetty	Ota yhteys Weber Työmaakalustohuoltoon
	Akseleissa kovettunutta laastia	Akselit huonosti puhdistettu	Puhdista akseli huolellisemmin
	Kuivapesässä kovettunutta laastia	Sekoittaja pyörinyt väärään suuntaan	Puhista kuivapesä
	Siilossa kokkareita	Siiloon päässyt vettä tai sekoittaja pyörinyt väärään suuntaan	Ota yhteys Weber Työmaakalustohuoltoon
Ei laastia	Tuke siilossa	Siiloon päässyt vettä tai sekoittaja pyörinyt väärään suuntaan	Ota yhteys Weber Työmaakalustohuoltoon
Läppäventtiili ju-missa	Siilossa kokkareita	Siiloon päässyt vettä tai sekoittaja pyörinyt väärään suuntaan	Ota yhteys Weber Työmaakalustohuoltoon

LIITE 1: D-40 PESUOHJE

Huom.!

Tarkasta sekoitin silmämääräisesti mahdollisten vaurioiden havaitsemiseksi. Erityistä huomiota tulee kiinnittää sähkölaitteisiin ja -varustuksiin.

Käyttöönotto

- Kytke sähkösyöttökaapeli ohjauspaneeliin.
- Kytke vedensyöttöletku ohjauspaneeliin (letkun minimikoko 3/4”).
- Kytke sekoittimen moottorin ja täryn kaapelit ohjauspaneeliin.
- Kytke vesiletku ohjauspaneelistä sekoitinputkeen.
- Tarkista moottorin pyörintäsuunta.
- Lukitse siilon sulkuläppä auki-asentoon.
- Käynnistä sekoitin ja säädä veden ja kuivalaastin oikea sekoitussuhde ohjauspaneelin säätöventtiilillä.

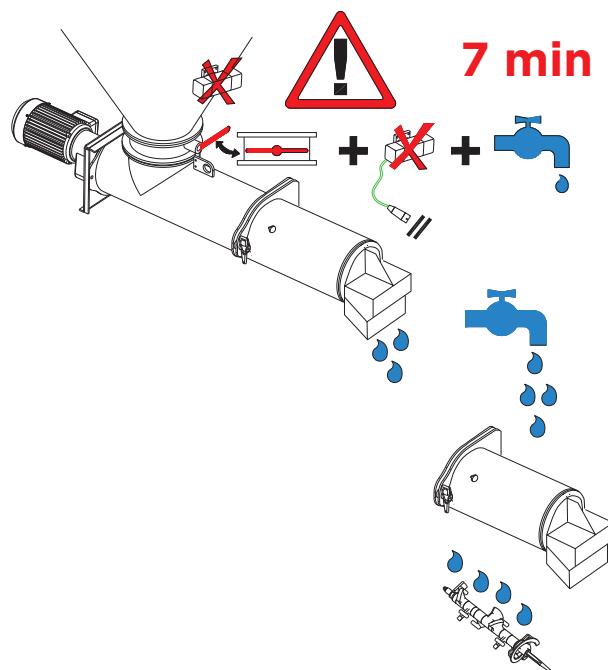
Jäätymisen uhatessa irroita vesiletku sekoittimesta ja ohjauspaneelistä sekä tyhjennä kaikki mahdollinen vesi laitteistosta.

Huoltotoimet

Ennen huoltotoimia, irroita virtakaapelit ohjauspaneelistä.

ONGELMATILANTEISSA OTA YHTEYS HUOLTOOMME TAI MYYNTIIMME.

1. Päätylaippa pestävä päivittäin
2. Päätylaakerin säätö. Älä riko laakeria vetämällä väkisin kiinni, vaan löysää muttereita, että laakeri siirtyy vapaasti paikalleen. Kiristä lopuksi mutterit.
3. Märkäputki on pestävä huolellisesti päivittäin
4. Sekoitinkierukka on pestävä päivittäin
5. Vesiliittimen aukko on tarkistettava päivittäin.
6. Kuivakierukan aukko on puhdistettava päivittäin.
7. Lämpäventtiili suljetaan otettaessa päivän viimeistä laastiannosta
8. Käännä moottori sivuun ja vedä kuivaruuvi ulos. Puhdista ruuvi, laastipesä sekä moottorin akselin hahlo
9. Kierukoiden liitos pidettävänä puhtaana. Varmista ennen putken asentamista että sekoitinkierukan ohjaustapit ovat annostusruuvin urissa.



Päivittäin

X	X	X	X	X		
Ma	Ti	Ke	To	Pe	La	Su

LIITE 2: D-50 PESUOHJE

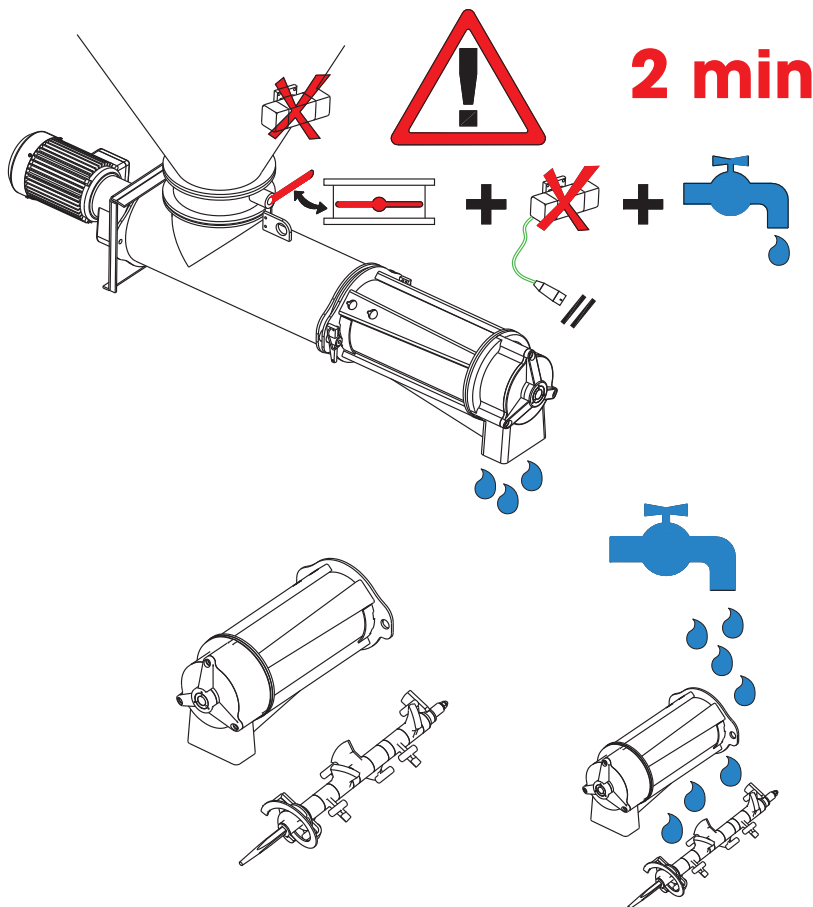
Huom.!

Tarkasta sekoitin silmämääräisesti mahdollisten vaurioiden havaitsemiseksi. Erityistä huomiota tulee kiinnittää sähkölaitteisiin ja -varustuksiin.

Käyttöönotto

- Kytke sähkösyöttökaapeli ohjauspaneeliin.
- Kytke vedensyöttöletku ohjauspaneeliin (letkun minimikoko 3/4”).
- Kytke sekoittimen moottorin ja täryn kaapelit ohjauspaneeliin.
- Kytke vesiletku ohjauspaneelista sekoitinputkeen.
- Tarkista moottorin pyörintäsuunta.
- Lukitse siilon sulkuläppä auki-asentoon.
- Käynnistä sekoitin ja säädä veden ja kuivalaastin oikea sekoitussuhde ohjauspaneelin säätöventtiilillä.

Jäätymisen uhatessa irroita vesiletku sekoittimesta ja ohjauspaneelista sekä tyhjännä kaikki mahdollinen vesi laitteistosta.



Päivittäin

X	X	X	X	X		
Ma	Ti	Ke	To	Pe	La	Su

Viikottain

				X		
Ma	Ti	Ke	To	Pe	La	Su