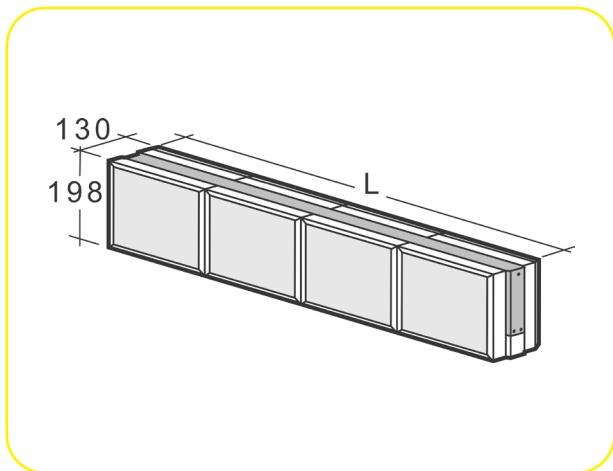


Kahi Viistetty Runkopalkki RHVII / RRHVII



- Säästää aikaa ja kustannuksia
- Asennus riippumaton sääolosuhteista
- Parempi kantavuus kuin valettavilla palkeilla
- Ei aukkojen väli aikaista tukemista

KUVAUS

Viistetty runkopalkki, jonka leveys on 130 mm ja korkeus 198 mm. RRH-palkin (saatavissa pituudet 1200, 1500 ja 1800 mm) kummassakin päässä on reikä putkituksia varten, RH-palkissa (saatavissa pituus 2400 mm) ei reikiä ole.

KÄYTTÖKOHTTEET

Aukkojen ylitykset Viisteharkolla ohutsaumamuurattavissa ei-kantavissa seinissä.

TYÖOHJEET

Palkkeja voidaan tarvittaessa lyhentää ja työstää työmaalla. Valmispalkkien tukipinnan pituuden on oltava vähintään 100 mm.

Mitat:

NIMIKKEET

| Tuotekoodi | GTIN | Nimi | Pituus | Leveys | Korkeus | Paino | MY/ UoP2 | /UoP3 |
|------------|---------------|---|---------|--------|---------|-------|-------------|-------|
| 1004550 | 6419139600199 | Kahi Viist. Runkopalkki RRH4VII 1200 mm | 1200 mm | 130 mm | 198 mm | 64 kg | 12 | 0 |
| 1004549 | 6419139600205 | Kahi Runkopalkki RRH5VII 1500 mm | 1500 mm | 130 mm | 198 mm | 80 kg | 12 | 0 |
| 1004548 | 6419139600212 | Kahi Viist. Runkopalkki RRH6VII 1800 mm | 1800 mm | 130 mm | 198 mm | 96 kg | 12 | 0 |

| | |
|-----------------|--|
| Pakkaus | • myyntiyksikkö kpl • pienin tilausmäärä 1 kpl |
| GTIN-koodit | 6419139600199 (1200 mm) 6419139600205 (1500 mm) 6419139600212 (1800 mm) 6419139600151 (2400 mm) |
| Tuotehyväksynät | CE, M1 |

Palkkityyppi RRH4VII

- 1200x130x198 mm (pituus x leveys x korkeus)
- Aukon suurin leveys 1000 mm ¹⁾
- Keskipaino 64 kg/kpl

Palkkityyppi RRH5VII

- 1500x130x198 mm (pituus x leveys x korkeus)
- Aukon suurin leveys 1300 mm ¹⁾
- Keskipaino 80 kg/kpl

Palkkityyppi RRH6VII

- 1800x130x198 mm (pituus x leveys x korkeus)
- Aukon suurin leveys 1600 mm ¹⁾
- Keskipaino 96 kg/kpl

Palkkityyppi RH8VII

- 2400x130x198 mm (pituus x leveys x korkeus)
- Aukon suurin leveys 2200 mm ¹⁾
- Keskipaino 128 kg/kpl

1) Aukkomitta on ilmoitettu rakenteellisen toiminnan mukaan. Puhtaaksi muurattavissa seinissä voidaan limityksellisistä syistä tarvita taulukon antamaa aukkomitoitusta pidempää palkkia.

VASTUUVAPAUSLAUSEKE

Tuotteen käyttöön liittyvät rajoitukset: katso tarkemmat tiedot Weberin suunnittelu- ja työohjeista sekä toimitusehdoista.

NIMIKKEET

| Tuotekoodi | GTIN | Nimi | Pituus | Leveys | Korkeus | Paino | MY/ UoP2 | /UoP3 |
|------------|---------------|---------------------------------------|---------|--------|---------|--------|-------------|-------|
| 1004552 | 6419139600151 | Kahi Viist. Runkopalkki RHVII 2400 mm | 2400 mm | 130 mm | 198 mm | 128 kg | 6 | 0 |