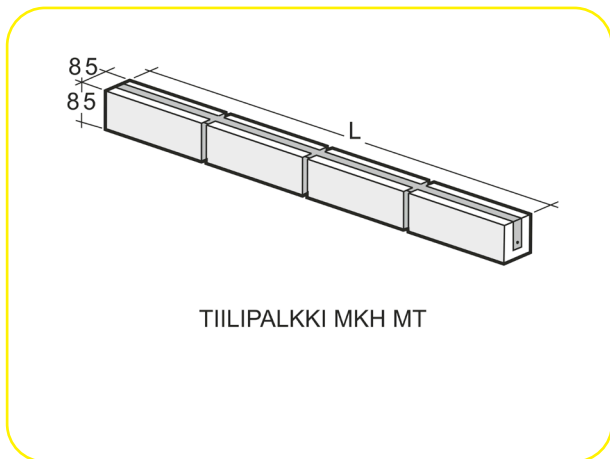


# KAHI TIILIPALKKI MT



- Säästää aikaa ja kustannuksia
- Asennus riippumaton sääolosuhteista
- Parempi kantavuus kuin valettavilla palkeilla
- Kevyesti siirrettävä työmaalla
- Tuote on listattu Pohjoismaisen Ympäristömerkinnän rakennustuotetietokantaan ja sitä voidaan käyttää Joutsenmerkityissä rakennuksissa.

## KUVAUS

Modulikokoisista tiilistä valmistettu esijännitetty 85 mm leveä ja korkea MT-tiilipalkki, pituus 1185, 1785 tai 2985 mm.

## KÄYTTÖKOHTTEET

Aukkojen ylitykset MKH-tiilistä muuratuissa kantamattomissa seinissä. Kahi MT-tiilipalkit eivät ole sellaisenaan kantavia rakenneosia, mutta yhdessä yläpuolisen muurauksen kanssa ne riittävät kannattamaan ei-kantavissa seinissä aukkojen yläpuolisen muurauksen.

## TYÖOHJEET

Muurauksen aikana tiilipalkit on tuettava noin yhden metrin välein kunnes laasti on kovettunut. Tiilipalkin yläpuolisten harkkojen tai tiilien pystysaumoissa on käytettävä laastia alla mainitun mukaisesti.

## NIMIKKEET

Tuotekoodi	Nimi	Pituus	Leveys	Korkeus	Paino	GTIN
1004532	Kahi Tiilipalkki MKH MT4 1185x85x85 mm	1185 mm	85 mm	85 mm	18 kg	6419139103911
1004533	Kahi Tiilipalkki MKH MT6 1785x85x85 mm	1785 mm	85 mm	85 mm	27 kg	6419139103935
1004531	Kahi Tiilipalkki MKH MT10 2985x85x85 mm	2985 mm	85 mm	85 mm	45 kg	6419139103874

## TUOTEKUVAUS

Pakkaus	<ul style="list-style-type: none"> <li>• myyntiyksikkö kpl</li> <li>• pienin tilausmäärä 1 kpl</li> </ul>
GTIN-koodit	6419139103911 (1185 mm) 6419139103935 (1785 mm) 6419139103874 (2985 mm)
Tuotehyväksynnyt	CE, M1

Mitat:

### Palkkityyppi MT4

- 1185x85x85 mm (pituus x leveys x korkeus)
- Aukon suurin leveys 900 mm <sup>1)</sup>
- Pienin muurauksen kokonaiskorkeus 185 mm
- Keskipaino 18 kg/kpl

### Palkkityyppi MT6

- 1785x85x85 mm (pituus x leveys x korkeus)
- Aukon suurin leveys 1500 mm <sup>1)</sup>
- Pienin muurauksen kokonaiskorkeus 285 mm
- Keskipaino 27 kg/kpl

### Palkkityyppi MT10

- 2985x85x85 mm (pituus x leveys x korkeus)
- Aukon suurin leveys 2700 mm <sup>1)</sup>
- Pienin muurauksen kokonaiskorkeus 485 mm
- Keskipaino 45 kg/kpl

1) Aukkomitta on ilmoitettu rakenteellisen toiminnan mukaan. Puhtaaksi muurattavissa seinissä voidaan limityksellisistä syistä tarvita taulukon antamaa aukkomitoitusta pidempää palkkia.

## VASTUUVAPAUSLAUSEKE

Tuotteen käyttöön liittyvät rajoitukset: katso tarkemmat tiedot Weberin suunnittelu- ja työohjeista sekä toimitusehdoista.