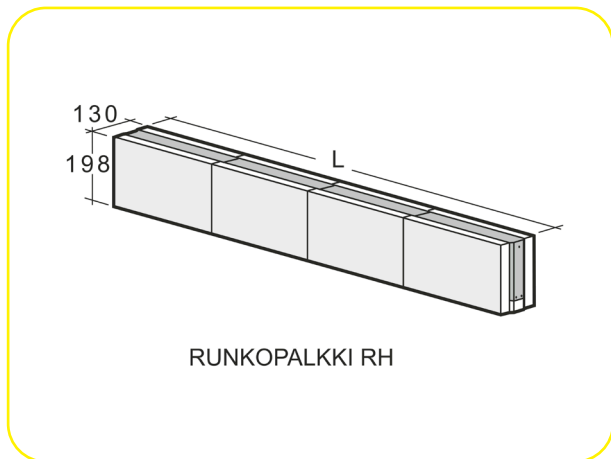


# KAHI RUNKOPALKKI RH



- Säästää aikaa ja kustannuksia
- Asennus riippumaton sääolosuhteista
- Parempi kantavuus kuin valettavilla palkeilla
- Ei aukkojen väliaikaista tukemista
- Tuote on listattu Pohjoismaisen Ympäristömerkinnän rakennustuotetietokantaan ja sitä voidaan käyttää Joutsenmerkityissä rakennuksissa.

## KUVAUS

Runkopalkki RH on valmispalkkina kätevä ratkaisu ikkuna- ja oviaukkojen ylityksiin. Niiden avulla vältetään hankalat muotitus- ja valutyöt ja muuraus voi jatkua keskeytyksittä. Runkoponttiharkkojen mittoihin sovitettu raudoitettu palkki, joka on valmistettu valamalla runkoponttiharkko-kuorien keskelle betoniydin. Palkin korkeus on 198 mm, leveys 130 mm ja pituus 1200, 1500, 1800, 2100, 2400, 3000 tai 3600 mm.

## KÄYTTÖKOhteet

Aukkojen ylitykset kantavissa Kahi-harkko- ja -tiiliseinissä.

## TYÖOHJEET

Palkkeja voidaan tarvittaessa lyhentää ja työstää työmaalla. Aukkojen yläpuolinen palkki valitaan palkin laskentakuorman ja aukon vapaan leveyden mukaan, kohta Kuormituskestävyys. Valmispalkkien tukipinnan pituutena on kohdan Kuormituskestävyys laskelmissa käytetty 150 mm. Tukipinnan pituus voi olla myös tätä pienempi, mikäli tuen ja valmispalkin pään paikalliset puristuskestävyydet eivät ylitä.

Kuormituskestävyys:

## TUOTEKUVAUS

Pakkaus	• myyntiyksikkö kpl • pienin tilausmäärä 1 kpl
GTIN-koodit	6419139104123 (1200 mm) 6419139104130 (1500 mm) 6419139104147 (1800 mm) 6419139104154 (2100 mm) 6419139104161 (2400 mm) 6419139104093 (3000 mm) 6419139600403 (3600 mm)
Tuotehyväksynnät	M1

Kahi-runkopalkkien tasaisen kuorman kuormituskestävyys  $p_{Rd}$  (kN/m). Huom.  $p_{Ed}$ :tä laskettaessa, on palkin oma paino otettava huomioon (käytettävä standardin EN 1990 mukaisia kuormitusosavarmuuskertoimia).

Minimitukipinta 150 mm, jos ei osoiteta laskelmin toisin (paikallinen puristuskestävyys). Tarvittaessa aukkojen yläpuolella käytetään kahta tai kolmea palkkielementtiä päällekkäin.

### Palkkityyppi RH4

- 1200x130x198 mm (pituus x leveys x korkeus)
- Aukon suurin leveys 900 mm
- $p_{Rd}$  51,3 kN/m (1 palkki)
- $p_{Rd}$  96,7 <sup>1)</sup> kN/m (2 palkkia päällekkäin)
- $p_{Rd}$  98,9 <sup>1)</sup> kN/m (3 palkkia päällekkäin)
- Keskipaino 64 kg/kpl

### Palkkityyppi RH5

- 1500x130x198 mm (pituus x leveys x korkeus)
- Aukon suurin leveys 1200 mm
- $p_{Rd}$  31,7 kN/m (1 palkki)
- $p_{Rd}$  72,1 kN/m (2 palkkia päällekkäin)
- $p_{Rd}$  79,8 <sup>1)</sup> kN/m (3 palkkia päällekkäin)
- Keskipaino 80 kg/kpl

### Palkkityyppi RH6

- 1800x130x198 mm (pituus x leveys x korkeus)
- Aukon suurin leveys 1500 mm
- $p_{Rd}$  21,4 kN/m (1 palkki)
- $p_{Rd}$  47,4 kN/m (2 palkkia päällekkäin)
- $p_{Rd}$  60,5 kN/m (3 palkkia päällekkäin)
- Keskipaino 96 kg/kpl

### Palkkityyppi RH7

- 2100x130x198 mm (pituus x leveys x korkeus)

- Aukon suurin leveys 1800 mm
- $p_{Rd}$  15,3 kN/m (1 palkki)
- $p_{Rd}$  33,5 kN/m (2 palkkia päällekkäin)
- $p_{Rd}$  42,5 kN/m (3 palkkia päällekkäin)
- Keskipaino 112 kg/kpl

Palkkityyppi RH8

- 2400x130x198 mm (pituus x leveys x korkeus)
- Aukon suurin leveys 2100 mm
- $p_{Rd}$  11,5 kN/m (1 palkki)
- $p_{Rd}$  25,0 kN/m (2 palkkia päällekkäin)
- $p_{Rd}$  31,5 kN/m (3 palkkia päällekkäin)
- Keskipaino 128 kg/kpl

Palkkityyppi RH10

- 3000x130x198 mm (pituus x leveys x korkeus)
- Aukon suurin leveys 2700 mm
- $p_{Rd}$  5,7 kN/m (1 palkki)
- $p_{Rd}$  15,4 kN/m (2 palkkia päällekkäin)
- $p_{Rd}$  19,3 kN/m (3 palkkia päällekkäin)

- Keskipaino 160 kg/kpl

Palkkityyppi RH12

- 3600x130x198 mm (pituus x leveys x korkeus)
- Aukon suurin leveys 3300 mm
- $p_{Rd}$  3,2 kN/m (1 palkki)
- $p_{Rd}$  5,4 kN/m (2 palkkia päällekkäin)
- $p_{Rd}$  13,0 kN/m (3 palkkia päällekkäin)
- Keskipaino 192 kg/kpl

Yläindeksillä <sup>1)</sup> merkityt palkin kuormituskestävyysarvot voivat edellyttää alapuolisen harkkoseinän vahvistamista tai tukipinnan pidentämistä.

**VASTUUVAPAUSLAUSEKE**

Tuotteen käyttöön liittyvät rajoitukset: katso tarkemmat tiedot Weberin suunnittelu- ja työohjeista sekä toimitusehdoista.

**NIMIKKEET**

Tuotekoodi	Nimi	Pituus	Leveys	Korkeus	Paino	Lavalla	GTIN
1004570	Kahi Runkopalkki RH4 1200x130x198 mm	1200 mm	130 mm	198 mm	64 kg	12	6419139104123
1004569	Kahi Runkopalkki RH5 1500x130x198 mm	1500 mm	130 mm	198 mm	80 kg	12	6419139104130
1004568	Kahi Runkopalkki RH6 1800x130x198 mm	1800 mm	130 mm	198 mm	96 kg	12	6419139104147
1004567	Kahi Runkopalkki RH7 2100x130x198 mm	2100 mm	130 mm	198 mm	112 kg	6	6419139104154
1004566	Kahi Runkopalkki RH8 2400x130x198 mm	2400 mm	130 mm	198 mm	128 kg	6	6419139104161
1004574	Kahi Runkopalkki RH10 3000x130x198 mm	3000 mm	130 mm	198 mm	160 kg	6	6419139104093
1004572	Kahi Runkopalkki RH12 3600x130x198 mm	3600 mm	130 mm	198 mm	192 kg	6	6419139600403