

Leca®-harkot | Talonrakentaminen

# Kivitalon tiivistysohjeet



## LECA®-KIVITALOISSA

käytettävät ohjeet ilmanpitävien rakenteiden ja liitosten suunnitteluun.

# SISÄLLYS

<b>1 JOHDANTO</b> .....	<b>3</b>	<b>4 TIIVISTYSOHJEET JA DETALJIT</b> .....	<b>7</b>
<b>2 RAKENNUSTEN ILMANPITÄVYYS</b> .....	<b>3</b>	Alapohjan ja seinän liittyminen .....	<b>7</b>
Käsitteet ja määritteet .....	<b>3</b>	Yläpohjan ja seinän liittyminen .....	<b>8</b>
Ilmanpitävyyden merkitys .....	<b>4</b>	Ikkuna- ja oviliitokset .....	<b>10</b>
Yleisimmät ilmavuotokohdat .....	<b>4</b>	Putkiläpiviennit .....	<b>11</b>
Ilmanpitävän rakennuksen toteuttaminen .....	<b>5</b>	Märkätilat ja sauna .....	<b>12</b>
<b>3 YLEISTÄ TIIVISTYKSESTÄ</b> .....	<b>6</b>	Höyrynsulkuun syntyneiden reikien paikkaus .....	<b>12</b>
Höyrynsulun asennus .....	<b>6</b>	<b>5 TUOTETIETOJA JA LIITTEET</b> .....	<b>13</b>
Kalusteasennukset .....	<b>6</b>		
Alaslasketut katot .....	<b>6</b>		



Leca Finland Oy:llä on standardien ISO 9001 ja 14001 mukaiset laatu- ja ympäristöjärjestelmät.

# 1 JOHDANTO

Rakennuksen vaipan tiiveys on energiatehokkaan rakennuksen keskeisin ominaisuus. Vuotoilmanvaihdon pienentyessä ilmanvaihto on hallittua eikä lämpö pääse karkaamaan rakennuksen sisä- ja ulkopuolisista paine- ja lämpötilaeroista johtuen ulos, ja vastaavasti kylmä ilma ei pääse virtaamaan sisälle rakennukseen. Rakennuksissa ilmatiiviyden kannalta olennaista kaikilla tiivistysmenetelmillä on työn huolellisuus sekä detaljien ja työn suunnittelu kohdekohtaisesti. Ilmatiiviyden varmistamiseksi käytettyjen ratkaisujen tulee olla pitkäikäisiä ja käytettävien materiaalien tulee säilyttää tiiveysominaisuutensa koko rakennuksen käyttöiän.

Tässä ohjeessa esitetään Leca-kivitaloissa käytettävät ohjeet ilmanpitävien rakenteiden ja liitosten suunnitteluun. Kivitaloissa tiiviysvaatimukset täyttyvät hyvin, kun suunnitelmat ovat kunnossa ja asennustyö tehdään huolellisesti.

Suunnittelun avainasioita ovat rakennuksen koko ja muoto, massan sijoittelu tontille, vaipan lämmöneristys ja ilmanpitävyys, lämmitysjärjestelmä ja lämmöntuotto-tapa, lämmöntalteenotolla varustettu ilmastointi, pieni vedenkulutus, vähän kuluttavat vesikalusteet ja sähköratkaisut, sekä teknisten järjestelmien tarpeenmukainen ohjaus.

## 2 RAKENNUSTEN ILMANPITÄVYYS

### KÄSITTEET JA MÄÄRITTEET

#### HÖYRYNSULKU

Rakennekerros, jonka tehtävänä on estää sisäilman kosteuden siirtyminen vesihöyryn diffuusiolla tai ilmavirtausten mukana rakenteeseen.

#### ILMANSULKU

Ainekerros, jonka tarkoitus on estää haitallinen ilmavirtaus rakenteen läpi puolelta toiselle.

#### ILMAVUOTOLUKU $n_{50}$ [1/h]

Ilmanvuotoluku  $n_{50}$  kertoo, montako kertaa rakennuksen ilmatilavuus vaihtuu tunnissa rakennusvaipan vuotoreitien kautta, kun rakennukseen aiheutetaan 50 Pa:n ali- tai ylipaine. Rakennuksen sisätalavuus mitataan ulkovaipan sisäpintojen mukaan; välipohjia ei lasketa ilmatilavuuteen.

#### ILMANVUOTOLUKU $q_{E50}$ [ $m^3/(hm^2)$ ]

Ilmavuotoluvulla  $q_{E50}$  kuvataan rakennusvaipan keskimääräistä vuotoilmavirtaa tunnissa 50 Pa:n paine-erolla kokonaissisämittojen mukaan laskettua rakennusvaipan pinta-alaa kohden [ $m^3/(hm^2)$ ]. Rakennusvaipan pinta-alaan lasketaan ulkoseinät aukotuksineen sekä ylä- ja alapohja

#### ENERGIANKULUTUS

Rakennuksen energiankulutus on lämmitykseen, jäähdytykseen, ilmanvaihdon ja lämmönsiirron sähkölaitteisiin ja valaistukseen yhteensä kulutettu vuotuinen energiamäärä. Yksikkönä on yleensä kWh/a.

#### PAINEKOE

Painekoetta käytetään koko rakennuksen tiivystason määrittämisessä. Kokeessa ilmanvaihtoventtiilit ja muut rakennuksen vaippaan tehdyt aukot suljetaan ja tarvittaessa tiivistetään. Rakennuksen oviaukkoon asennetaan tiiviisti puhallin, jonka avulla rakennuksen sisätilan ja ulkoilman välille luodaan 50 Pa paine-ero.

#### MATALAENERGIATALO

Rakennusmääräysten ohjeiden mukaan matalaenergiarakennusta suunniteltaessa tulisi laskennallisten lämpöhäviöiden olla enintään 85 % rakennukselle määritetystä vertailulämpöhäviöstä. Matalaenergiatalojen lämmitysenergian tarve on Etelä-Suomessa korkeintaan 60 kWh/brm<sup>2</sup> vuodessa ja Pohjois-Suomessa alle 90 kWh/brm<sup>2</sup>. Matalaenergiatalojen rakentaminen on mahdollista riittävällä vaipan eristämällä yhdistettynä tehokkaaseen ilmanvaihtoon. Suunnittelun lähtökohtana on kestävä kehitys. Tavoitteena on, että energiaa, sähköä ja vettä kuluu vähemmän ja uusiutuvaa energiaa hyödynnetään tehokkaasti.

## PASSIIVIENERGIATALO

Passiiviennergiatalo eli minimiennergiatalo kuluttaa hyvin vähän lämmitysenergiaa. Passiivitalo tarvitsee lämmitysenergiaa Etelä- Suomessa noin 20 kWh/brm<sup>2</sup> vuodessa ja Pohjois-Suomessa noin 30 kWh/brm<sup>2</sup> vuodessa. Kaikki tai lähes kaikki tarvittava lämpöenergia saadaan aikaan aurinkoenergiaa sekä rakennuksen käytön aiheuttamaa lämpöä hyödyntämällä. Passiivitalot ovat välivaihe siirtäessä rakentamaan nolla- tai jopa plusenergiataloja. Suomen ilmastossa ei vielä päästä kustannustehokkaasti sellaiseen tasoon jossa lämmitystä ei tarvita.

## ILMANPITÄVYYDEN MERKITYS

Ilmanpitävyys on ensisijaisesti rakennuksen ominaisuus. Huolellisella työnsuorituksella kaikista yleisesti käytössä olevista rakennevaihtoehdoista pystytään toteuttamaan ilmanpitävyydeltään hyviä rakennuksia.

Ilmavuodot ovat rakennuksen sisä- ja ulkopuolen välillä vallitsevan paine-eron aiheuttamaa ilman virtausta eli konvektiota. Rakennuksen hyvä ilmanpitävyys estää haitalliset ilmavuodot ja tästä aiheutuvat lämpöhäviöt pienentäen samalla rakennuksen energiankulutusta. Ilmanpitävässä rakennuksessa lämpö ei karkaa ilmavirtausten mukana ulos eikä kylmää ilmaa tule sisälle.

Myös kylmän vuotoilman aiheuttama rakenteiden jäähtyminen aiheuttaa kosteuden tiivistymisriskin. Ilmanpitävän kerroksen tulee jatkua yhtenäisenä koko rakennuksen vaipan ympäri, joten eri rakenneosien ilmansulkujen tulee liittyä tiiviisti toisiinsa. Kaikki saumat ja liitoskohdat tulee tiivistää työmaalla huolellisesti ja varmistaa, että lopputulosta ei pilata sähkö- ja LVI-asennusten tai viimeistelytöiden aikana.

Kalvomaisia ilmansulkuja ei saa kuormittaa esim. yläpohjan lämmöneristeellä niin, että kuormitus voi ajan mittaan venyttää ja rikkoa kalvon tai sen jatkoskohdan.

Liikuntasaumut ja muut vastaavat rakenneosien väliset yksityiskohdat toteutetaan niin, että rakenteiden liikkeet eivät heikennä oleellisesti saumojen ilmanpitävyyttä. Esim. liitoksissa käytetään riittävän muodonmuutoskyvyn omaavaa saumausmassaa, tiivistenauhaa tai irrotetaan liimattavat tai hitsattavat bitumikermit alustastaan riittävän pitkällä matkalla liikkeiden sallimiseksi.

Parhaaseen tulokseen päästään, jos mahdollisesti toteutuksen virheet ja puutteet poistetaan välittömästi ja tehokkaasti. Tämä voi tapahtua siten että useampi eri henkilö tarkastaa toteutuksen.

Ilmanpitävyyden toteuttamiseen käytettyjen ratkaisujen tulee säilyä ilmanpitävinä koko rakennuksen käyttöajan ajan. Rakenteiden ja niiden liittymien tulee kestää

## NOLLA- JA PLUSENERGIATALO

Energiatehokkuusdirektiivin mukaan uusien rakennusten tuli olla vuoden 2020 loppuun mennessä lähes nollaenergiarakennuksia. Vuositasolla nollaenergiatalo tuottaa uusiutuvaa energiaa vähintään saman verran kuin se kuluttaa uusiutumaton energiaa.

Plusenergiatalo tuottaa vuositasolla energiaa enemmän kuin se kuluttaa. Tämä vaatii energiatehokkuutta talon kaikilta talotekniikkajärjestelmiltä ja elektroniikkalaitteilta, ja erityisesti kaikkea tilojen ja käyttöveden lämmityksen energiatarpeen vähentämistä sekä valaistusjärjestelmää, joka kuluttaa energiaa alle puolet normaalista.

pieniä muodonmuutoksia ilman merkittäviä halkeamia tai muita haitallisia muutoksia.

Ilmanpitävässä rakennuksessa sisäilman laatu ja ilmanvaihto ovat paremmin hallittavissa. Lämmöntalteenottolaitteistosta saadaan parempi hyöty, kun ilma ei poistu suoraan raosta vuotoilmana vaan ilmanvaihtojärjestelmän venttiilien kautta. Tiivis alapohja liittymiseen estää maaperässä mahdollisesti esiintyvän radonin ja mikrobien pääsyn sisäilmaan.

Ilmatiiviillä rakenteilla on myös merkitystä rakenteiden kosteustekniseen toimivuuteen. Lämpimään sisäilmaan sitoutunut vesihöyry saattaa tiivistyä rakenteeseen ilmavuotokohdissa, kun ilma kulkeutuu konvektion kautta sisältä ulospäin.

Alapohjan ja ulkoseinien alaosien ilmavuodot tuntuvat asukkaalle usein ikävänä vedontunteena. Ilmatiiviillä ratkaisuilla vuotokohdat poistuvat ja asumisviihtyvyyden parane. Samalla myös energiankulutus pienenee, kun sisätilan lämpötilaa ei tarvitse nostaa asumismukavuuden saavuttamiseksi. Hyvä tiiveys vaikuttaa myös rakennuksen ääneneristävyyteen ja mahdollisiin hajuhaittoihin.

Eristekerroksen kasvaessa ilmanpitävyyden merkitys kasvaa merkittävästi. Paksut eristekerrokset pitävät rakenteen ulkopinnan viileämpänä ja jo pienetkin yksittäiset ilmavuotokohdat saattavat aiheuttaa rakenteessa ongelmia.

## YLEISIMMÄT ILMAVUOTOKOHDAT

Vuotoilma aiheuttaa noin 15–30 % lämmitysenergiatarpeesta tavanomaisessa pientalossa. Hyvään ilmanpitävyyteen vaikuttavat erityisesti rakentamisen laatu ja huolellinen tiivistystyö. Pientaloissa yleisimmät ilmavuotokohdat ovat yläpohjan ja ulkoseinän liitoskohdassa. Myös ikkunoiden ja ovien liitoskohdat ulkoseinään, ulkoseinän ja välipohjan liitos sekä läpiviennit ovat tyypillisesti merkittäviä ilmavuotokohtia.

## ILMANPITÄVÄN RAKENNUKSEN TOTEUTTAMINEN

Rakennuksen ilmatiiviys toteutetaan yleensä höyrinsulkukerroksella. Ilmanpitävän kerroksen tulee jatkaa yhtenäisenä koko rakennuksen vaipan ympäri ja höyrinsulkumuovin jatkosten tulee liittyä tiiviisti toisiinsa. Tähän ei päästä pelkästään hyvin suunniteltujen detaljien avulla, vaan työnjohdolla ja työntekijällä täytyy olla riittävä tietämys tiiviin talon merkityksestä ja motivaatiota sen toteuttamiseen. *Asennustyö on tehtävä huolella.*

Muuratuilla harkkoseinillä rakenteen ilmanpitävyys perustuu pintakäsittelyihin. Harkkojen väliset saumat eivät ole riittävän ilmanpitäviä. Rakenteessa mahdollisesti esiintyvät halkeamat aiheuttavat myös ilmavuotoja. Harkkorakenteisen rungon sisäpinta tulee tasoittaa. Tasoitekerroksen tulee liittyä huolellisesti muiden rakennusosien sekä ikkunoiden ja ovien ilmanpitäviin kerroksiin. *Tasoitekerros tehdään myös kiintokalusteiden taakse ja alakattojen yläpuolelle.*

Tiivistämisessä tulee käyttää pitkäikäisiä ja tiiviydeltään sopivia tuotteita, jotta liitokset säilyttäisivät ilmanpitävyyden koko rakennuksen käyttöiän. Rakenteiden ja liittymien tulee myös kestää pieniä muodonmuutoksia ilman merkittäviä halkeamia tai muita haitallisia muutoksia. Lähtökohtaisesti rakennus tulee kuitenkin suunnitella siten, että merkittäviä muodonmuutoksia ei pääse syntymään.

Rakennusaikana höyrinsulkuun syntyneet reiät tulee paikata huolellisesti. Höyrinsulkukerroksesta riippuen ne

paikataan joko vaahdottamalla, kittaamalla tai tarkoitukseen soveltuvalla riittävät tartunta- ja tiiviysominaisuudet omaavalla teipillä.

Teippaus pyritään tekemään tiivistä pintaa vasten. Yksittäisten putkien läpiviennissä tiivistys voidaan tehdä läpivientilaipoilla. Putkiläpiviennit voidaan tiivistää myös vaahdottamalla tai elastisella kitillä, mikäli ympäröivä pinta on riittävän jäykkä.

Puurankarakenteissa, joiden ilmansulkuna on kalvo, usean putken läpivientien tiivistämiseen voidaan käyttää kauluksia.

Betonirakenteiden läpiviennit voidaan tiivistää vaahdottamalla tai kittaamalla. Läpiviennit voidaan putken ulkopuolelta tiivistää myös valamalla. Jos läpiviennin juuren tiivistys halutaan erityisesti varmistaa, voidaan tiivistys vielä viimeistellä kittaamalla tai vaahdottamalla. Mikäli läpivienti tehdään osastoivaan rakenneseaan, ei tiivistykseen voida käyttää tavallisia muovituotteita. Tällöin tulee käyttää hyväksytyjä palokatkotuotteita.

Suuret ja tyhjiä tilaa sisältävät vaipan läpäisevät kaapelikanavat yms. on suositeltavaa tiivistää kanavien sisältä esim. villasullonnalla tai pursottamalla polyuretaanivaahtoa putkeen asennetun muovipussin sisään. Tiivistykset tulee toteuttaa niin, että kaapeleita ja johtoja voidaan tarvittaessa lisätä ja poistaa kanavasta.

Savuhormien läpiviennissä tulee ottaa huomioon palomääräysten asettamat rajoitukset. Uusi asetus: Ympäristöministeriön asetus (745/2017) savupiippujen rakenteista ja paloturvallisuudesta.

# 3 YLEISTÄ TIIVISTYKSESTÄ

Rakennuksen vaipan tulee olla kauttaaltaan ilmatiivis ja yhtenäinen. Ilmatiiviiden kerrosten tulee limittyä tiiviisti toisiinsa. *Ilmatiiviyden kannalta olennaista kaikilla tiivistysmenetelmillä on työn huolellisuus sekä detaljien ja työn suunnittelu kohdekohtaisesti.*

## HÖYRYNSULUN ASENNUS

Ilmansulun tulee olla ehjä ja yhtenäinen. Saumat tulee saada pysyvästi tiiviiksi teippaamalla. Liitokset muihin kivirakenteisiin rakennusosiin tiivistetään soveltuvalla liitosnauhalla. Höyrynsulkumuovi suositellaan asennettavan yläpohjaan kattotuolien suuntaisesti tai käyttäen apukoolauksia detaljin F60113 mukaisesti. Muovin jatkoskohta tehdään kattotuolikannattajan alapaarteen kohdalle, jotta liitos saadaan tiivistettyä puristusliitokseksi. Höyrynsulkumuovi tulee limittää vähintään 150 mm, huomio valmistajan ohje. Reikien tekoa höyrynsulkuun tulee välttää, koska niitä on hankala saada jälkikäteen tiiviiksi.

## KALUSTEASENNUKSET

Ulkoseinien kohdalla kalusteiden taustakohdat tulee aina tasoittaa esim. weber 137 Oikaisulaastilla ennen kalusteasennustyötä. Tasoitus toimii seinän ilmansulkuna.

## ALASLASKETUT KATOT

Alaslaskettujen kattojen yläpuolinen seinäosa tulee aina tasoittaa esim. weber 137 Oikaisulaastilla. Tasoite toimii ilmansulkuna.

# 4 TIIVISTYSOHJEET JA DETALJIT

## ALAPOHJAN JA SEINÄN LIITTYMÄ

### MAANVARAINEN ALAPOHJA

Ilmanpitävät rakenteet edesauttavat hyvän sisäilman saavuttamista. Tämä koskee erityisesti alapohjarakenteita, joissa rakenteen läpi virtaava ilma tuo yleensä mukanaan paljon epäpuhtauksia. Yksi haitallisimmista alapohjien ilmavuotokohdista sisäilman virtaavista yhdisteistä on radon-kaasu.

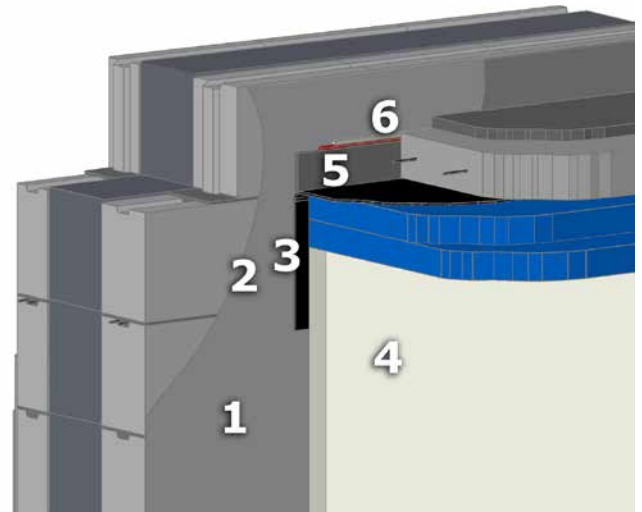
Maanvastaisina alapohjina käytetyt paikallavaletut teräsbetonilaatat ovat rakenteina riittävän ilmanpitäviä, joten suurin huomio tulee kiinnittää rakenteen liitoksiin sekä läpivientien tiivistämiseen.

Läpivientiputket laatan keskiosalla voidaan putken ulkopuolelta tiivistää valamalla. Jos läpiviennin juuren tiiviyys halutaan erityisesti varmistaa, voidaan tiivistys viimeistellä vielä kittaamalla. Suuret tyhjää tilaa sisältävät läpivientivaraukset on suositeltavaa tiivistää myös sisäpuolelta esimerkiksi tiiviillä villasullonnalla tai asettamalla varausputken sisään muovipussi, joka vaahdotetaan täyteen polyuretaanivaahtoa. Kun varausputki halutaan ottaa käyttöön, voidaan polyuretaanivaahdo vetää muovipussissa putkesta pois.

Maanvaraisen laatan ja ulkoseinän liitos tiivistetään bitumikermikaistalla, joka estää samalla maaperästä tulevan radonin ja mikrobien kulkeutumisen sisäilmaan.

Halkeilematon paikallavalettu laatta itsessään on riittävän tiivis ilman erillistä ilmansulkua, mutta rakenteen liitokset muihin rakennusosiin sekä läpiviennit tulee tiivistää huolellisesti. Samoin laattaan mahdollisesti syntyvät halkeamat on tiivistettävä ennen pinnoitusta.

- 1** Ulkoseinäsokkelin sisäpinta tasoitetaan weber 137 Oikaisulaastilla betonilaatan yläpinnan tasoon.
- 2** Tasoitekerroksen epätasaisuudet poistetaan radonkaistan alueelta (>250 mm betonilaatan alapinnasta) hiomalla ennen radonkaistan asentamista.



- 3** Radonkaistan alue sivellään tarvittaessa bitumisella esisivelyliuoksella (BIL 20/85). Radonkaista (polyesteritukikerroksinen TL2-luokan kumibitumikermi esim. PintaPolar FireSmart tai Kerabit 3000U) kiinnitetään esim. kuumailmapuhaltimella ja painetaan tiiviisti sokkelia vasten. Kiinnitys tapahtuu puolenkaistan (noin 250 mm) leveydeltä betonilaatan alapuolelta. Loppuosa kaistasta kiinnitetään väliaikaisesti mekaanisten kiinnikkeiden ja puulistan avulla kaistan yläreunasta seinää vasten. Lattiaeristeiden asennuksen jälkeen radonkaista käännetään eristeen päälle. Pituussuunnassa kermit limitetään  $\geq 50$  mm/valmistajan ohjeen mukaan.
- 4** Asennetaan mahdollinen lisäeristys sokkelia vasten.
- 5** Betonilaatan irrotuskaista asennetaan sokkelia vasten. Kaista katkaistaan laatan tasosta laatan valun jälkeen, ennen seinien pinnoitusta.
- 6** Umpisolainen polyeteeninauha sullotaan seinän ja lattian rakoon noin 20 mm:n syvyyteen. Rako imuroidaan huolellisesti ja pohjustetaan tarvittaessa pohjusteaineella esim. weber MD 16. Loppuosa raosta tiivistetään esim. Conteca Solido SL-liitosnauhalla tai ISOVER VarioBond tiivistysnauha tai Illbruck SP525 saumamasalla.

*Huom! Tiivistys tehtävä mahdollisimman myöhään, juuri ennen lopullista pinnoitusta.*

## RYÖMINTÄTILAINEN ALAPOHJA

Kivirakenteinen tuulettuva alapohja tehdään yleensä ontelolaatoista, joiden alapuolelle on kiinnitetty valmiiksi lämmöneristyslevy. Samoin kuin betonielementtirakenteisten yläpohjien kohdalla, myös alapohjien elementtisaumat vaativat erillisen ilmansulkukerroksen, koska saumavaluihin tulee käytön aikana halkeamia, joista ilma pääsee virtaamaan. Lämmöneristekerroksen yhtenäisyyden varmistamiseksi elementtien alapuolisen eristekerroksen saumat tulisi vaahdottaa polyuretaanivaahdolla tiiviiksi. Mikäli ontelolaataston päälle tulee yhtenäinen pintabetonilaatta, voidaan sitä pitää rakenteen riittävän ilmanpitävyyden varmistavana kerroksena, eikä erillisiä ilmansulkukaistoja saumoissa tarvita. Läpiviennit voidaan tiivistää samoin kuin maanvastaisilla alapohjilla.

## YLÄPOHJAN JA SEINÄN LIITTYMÄ

### PUURAKENTEINEN YLÄPOHJA

Puurakenteiset yläpohjaratkaisut ovat Suomessa hyvin yleisiä sekä puurankaseinien että kivirakenteisten seinien kanssa yhdistettynä. Samoin kuin puurankaseinissä, myös puuyläpohjissa ilmansulkukerros toimii myös höyrynsulkukerroksena ja sijoittuu siksi rakenteen sisäpintaan. Ilmansulku voi tässäkin tapauksessa olla joko kalvomainen tai levymäinen kerros.

Kalvomaisia ilmansulkuja käytettäessä tulee varmistaa etteivät lämmöneristeet pääse painamaan ilmansulkukalvoa tai sen jatkokohtaa niin, että kalvo tai jatkoskohta ajan myötä venyy tai menee rikki. Levymäiset lämmöneristeet ovat yleensä niin jäykkiä, ettei niiden omapaino rasita normaalilla alapuolisella koolauksella (k400) tuettua ilmansulkukalvoa liikaa. Tämän vuoksi suositellaankin levymäisen lämmöneristeen käyttöä alimpana kerroksena myös muuten puhallettavilla lämmöneristeillä eristetyssä yläpohjassa. Levymäinen lämmöneriste puhallettavan eristeen alla pienentää puhallettavan lämmöneristeen mahdollisten asennusvirheiden aiheuttamia kylmäsiltaongelmia. Kevyet puhallettavat lämmöneristeet voidaan asentaa yläpohjissa suoraan kalvomaisen ilmasulun varaan, jos kalvon haitallinen painuma on estetty alapuolelta riittävän tiheällä rimoituksella tai laudoituksella.

Ilmansulkukalvon jatkokset tulee yläpohjissa limittää ja teipata yhteen. Teipillä tulee tällöin olla riittävä tartuntakyky ja pitkäaikaiskestävyys. Varmempi ratkaisu on vielä puristaa teipattu jatkos puurimoilla tiiviisti yhteen. Ristikoiden väliin tulee puristusliitosta varten asentaa tällöin vastakappalerimat.

Solumuovieristelevyistä tehtyä ilmansulkukerrostaa käytettäessä levyjen väliset saumat saadaan tiiviiksi vaahdottamalla. Levyt ovat yleensä niin jäykkiä, että ne kestävät yläpuolisen lämmöneristeen painon rikkoutu-

matta. Sauman paksuuden tulisi tässäkin tapauksessa olla vähintään 20 mm ja leveyden 10 mm vaahdotuksen onnistumisen varmistamiseksi. Saumat voidaan tarvittaessa vaahdotuksen lisäksi vielä teipata riittävän muodonmuutoskyvyn omaavalla teipillä. Tällöin rakenteen ilmanpitävyys säilyy käytön aikana, vaikka kosteuden vaihtelusta johtuvat puurakenteiden liikkeet aiheuttaisivat vaahtosaumaan halkeaman.

Ilmansulkukalvoa ja lämmöneristettä voidaan tukea myös alapuolisella rakennuslevyllä, mikä parantaa jatkosten teippausten pitkäaikaiskestävyyttä. Toisaalta levytys hankaloittaa alaslaskurimojen kiinnitystä ristikkoon.

Alakatoissa kuljetetaan usein paljon sähköjohtoja, joten molempien ilmansulkuvaihtoehtojen kanssa tulee ilmansulun ja sisäverhouslevyn väliin jättää riittävä asennusvara. Alaslaskurimojen väli saa sisäverhouslevyn tai paneelien kiinnityksen vuoksi olla enintään 400 mm (k400). Levymäisillä ilmansuluilla tai kun ilmansulkukalvon alle asennetaan rakennuslevy, asennusväli suositellaan tehtäväksi ristiinkoolattuna, jotta sähkövetoja voidaan kuljettaa katossa molempiin suuntiin.

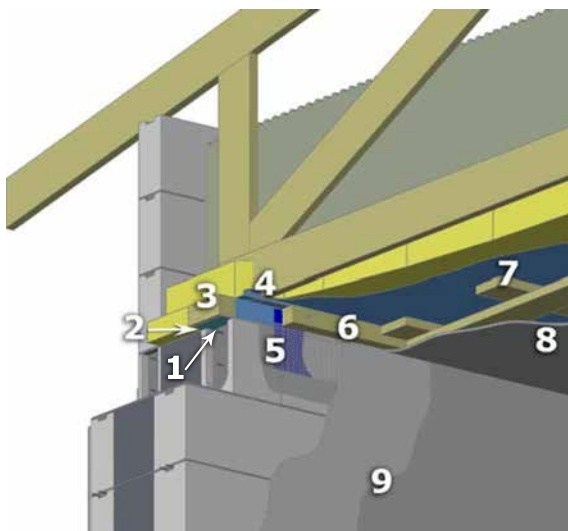
### KIVIRAKENTEINEN YLÄPOHJA

Ontelolaatta ja muut teräsbetonielementit sekä kevytbetonielementit ovat rakenteena pääsääntöisesti ilmanpitäviä, mutta elementtien väliset saumat on yläpohjissa ilmanpitävyyden varmistamiseksi tiivistettävä erikseen. Saumavaluihin tulee käytännössä aina halkeamia, joista ilmaa pääsee rakennekerroksen läpi. Erityisesti halkeamia havaitaan elementtien päätysaumoissa. Tiivistämättömistä elementtisaumoista pääsee konvektion mukana yläpohjan lämmöneristekerrokseen helposti suuria määriä kosteutta, koska rakennuksen yläpohja on yleensä yli-paineinen. Etenkin pelkästään ylimmän eristekerroksen urien kautta tuuletetuissa umpikatoissa tämä aiheuttaa ongelmia. Ontelolaattayläpohjan ilmanpitävyyden ja erityisesti yläpohjan kosteusteknisen toimivuuden varmistamiseksi elementtien välisten saumojen yläpuolelle tulee asentaa ilmansulkukaistat, esimerkiksi joustavat bitumikermit.

Alapuolisilla tasoitekerroksilla ei saavuteta yhtä varmasti hyvää ilmanpitävyyttä, koska myös niihin tulee halkeamia juuri saumojen kohdalle. Lisäksi eniten kosteusrasitetuissa tiloissa (märkätilat) ontelolaatasta ei yleensä tasoiteta sisäpuolelta, koska tiloihin rakennetaan IV-hormeja varten alaslaskettu katto.

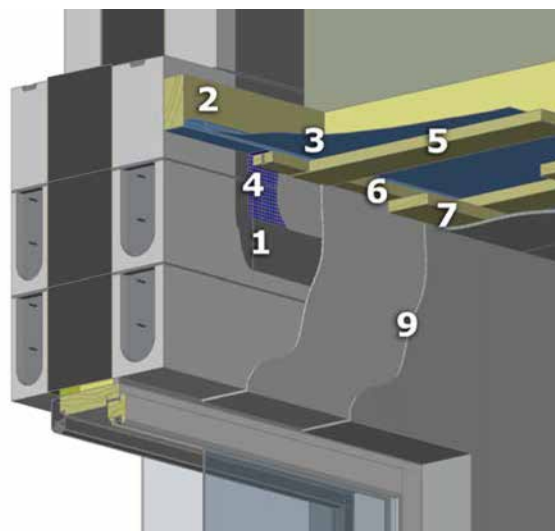
Bitumikermikaistan tulee kestää rikkoontumatta alustan pienet liikkeet, mikä täytyy myös ottaa huomioon kaistaa kiinnitettäessä. Kaistan suositeltava leveys on vähintään 200 mm. Varsinaisissa liikuntasauomoissa, kaistojen tulee olla riittävältä leveydeltä alustasta irrotettuja.





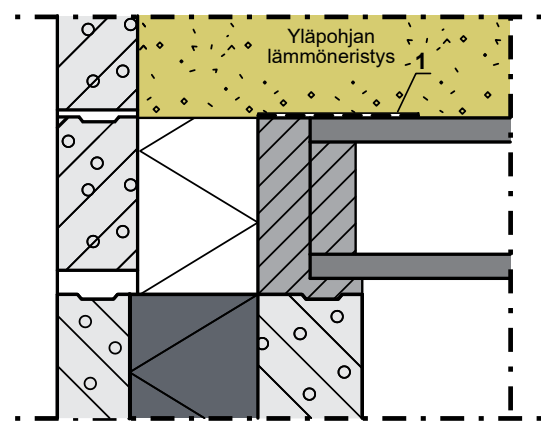
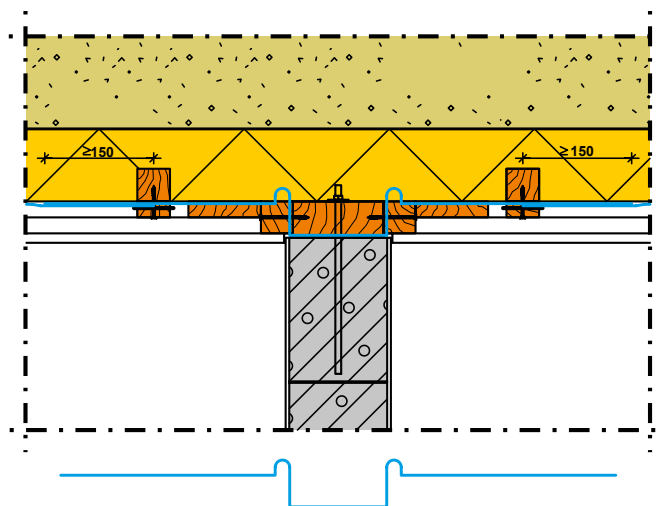
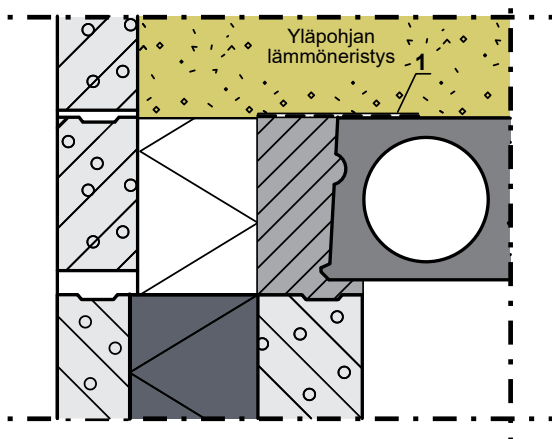
### KATON HÖYRYNSULUN LIITOS ULKOSEINÄÄN SIVUSEINILLÄ – PUUYLÄPOHJA

- 1 Ylimmän harkon yläpinta oikaistaan tarvittaessa.
- 2 Yläjuoksun ja seinän väliin asennetaan tiivistyskaista (esim. polyeteenikaista).
- 3 Yläjuoksu kiinnitetään RST-kierretangoin k600 ja kiristetään. Asennetaan kattokannattajat.
- 4 Höyrynsulku 0,2 mm (ISOVER VapoBlock PE, standardin SFS-EN 13984:en mukainen kalvo) laskostetaan ja taitetaan yläjuoksua vasten noin 50 mm leveydeltä ja kiinnitetään alustavasti nitojalla k100...k150.
- 5 Contega Solido SL -liitosnauha tai ISOVER VarioBond tiivistysnauha kiinnitetään suojapaperia purkaen ensiksi yläpohjan höyrynsulkukalvon reunaan. Toinen suojapaperi irrotetaan ja liitosnauha kiinnitetään seinään. Liitosnauhan alle ei saa jäädä ilmataskuja. Ennen liitosnauhan asennusta ulkoseinän alle jäävä vastepinta tasoitetaan ja tarvittaessa primeroidaan.
- 6 Liitos-/tiivistysnauhan ja muovin päälle asennetaan rima 44×44 mm, kiinnitys ruuvein R3.5×60 k300. Liitoksessa on huolehdittava siitä, että rima puristuu tasaisesti yläjuoksua vasten.
- 7 Ristiinkoolaus rakennetyypin mukaan.
- 8 Katon verhous rakennetyypin mukaan.
- 9 Seinä tasoitetaan Saint-Gobain Finland Oy / Weberin ohjeiden mukaan.



### KATON HÖYRYNSULUN LIITOS ULKOSEINÄÄN PÄÄTYSEINILLÄ – PUUYLÄPOHJA

- 1 Päätuseinään tehdään weber 137 Oikaisulaastilla tasoi-tekaista, jonka alapinta tulee noin 100 mm alle valmiin kattopinnan ja yläpinta noin 50 mm yli eristetason.
- 2 Tukipuu 50×100 mm kiinnitetään seinään tulpparuuvein R 5.0×100 k 400.
- 3 Kattokannattajien asennuksen jälkeen asennetaan höyrynsulku 0,2 mm (ISOVER VapoBlock PE, standardin SFS-EN 13984:en mukainen kalvo) reunalaskos tukipuuta vasten. Höyrynsulku kiinnitetään nitojalla k100..k150.
- 4 Contega Solido SL -liitosnauha tai ISOVER VarioBond tiivistysnauha kiinnitetään suojapaperia purkaen ensiksi yläpohjan höyrynsulkukalvon reunaan. Toinen suojapaperi irrotetaan ja liitosnauha kiinnitetään seinään. Liitosnauhan alle ei saa jäädä ilmataskuja. Ennen liitosnauhan asennusta ulkoseinän alle jäävä vastepinta tasoitetaan ja tarvittaessa primeroidaan.
- 5 Kattokoolauksen 1. kerros asennetaan.
- 6 Koolausten väliin asennetaan 22×50 puristusrima, kiinnitys R3.5×50 k300. Liitoksessa on huolehdittava siitä, että rima puristuu tasaisesti tukipuuta vasten ja että liitokset ovat tiiviitä.
- 7 Koolauksen 2. kerros asennetaan.
- 8 Katon verhous rakennetyypin mukaan.
- 9 Seinä tasoitetaan Saint-Gobain Finland Oy / Weberin ohjeiden mukaan.



### KATON LIITOS ULKOSEINÄÄN SIVU- JA PÄÄTYSEINILLÄ – KIVIRAKENTEINEN YLÄPOHJA

Ontelolaattojen sauma valetaan täyteen, jonka jälkeen saumojen pinta tasoitetaan esim. puuhierrolla.

Saumavalujen liitospintaan asennetaan 200 mm leveä tiivistekaista (esim. Pintapolar FireSmart, asennus kuumailmapuhallinta käyttäen)

### IKKUNA- JA OVILIITOKSET

Ikkunoiden ja ovien liittymät ulkoseinärakenteeseen tiivistetään alla olevan ja tarkemman detaljin F60104 mukaisesti.

- 1 Mineraalivilla tai Illbruck TP600 paisuva nauha n. 1/3 karmi-syvydestä
- 2 PU-vahto n. 2/3 karmisyvydestä
- 3 Elastinen saumausmassa esim. Illbruck SP525 sisäpuoliseen saumaamiseen
- 4 weber tasoite

Ikkuna- ja ovikarmien tiivisteiden kunto ja toiminta suositellaan tarkistettavan myös niiden asentamisen yhteydessä.

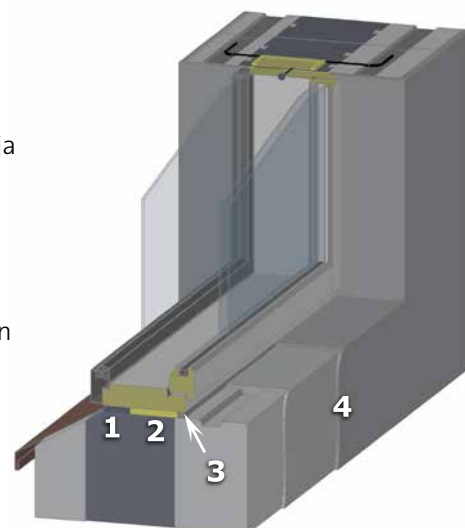
### KANTAVAN VÄLISEINÄN JA PUUYLÄPOHJAN LIITTYMÄ

Kantavan väliseinän yläosa oikaistetaan ja tasoitetaan ennen liitos-/tiivistysnauhan sekä höyrynsulkukaistaleen asentamista. Höyrynsulkukaistaleen tulee olla riittävän leveä, jotta se voidaan limittää ja teipata varsinaisen höyrynsulkumuovin kanssa rakennedetaljin F60111 mukaisesti.

### KATON HÖYRYNSULUN JA ULKOSEINÄN LIITOS SISÄNURKASSA

Sivuseinälle asennetaan Contega Solido SL -liitosnauha tai Isover Vario Bond tiivistysnauha (det F60105), joka käännetään nurkassa päätyseinälle 50 mm. Päätyseinälle asennettava Contega Solido SL -liitosnauha tai ISOVER VarioBond tiivistysnauha (det F60106) viedään sisänurkkaan asti, sivuseinältä tulevan kankaan päälle.

Sisänurkan sivuseinän yläkulmaan, kankaiden liitoskohtaan, asennetaan Tescon No 1 tai ISOVER Vario® MultiTape SL -teippi valitun tuoteperheen/höyrynsulun mukaan (leveys 60 mm) liittämään sivuseinän ja päätyseinän liitos-/tiivistysnauhat yhteen. Liitos-/tiivistysnauha asennetaan siten, että puolet sen leveydestä käännetään sivuseinälle ja puolet katon suuntaan.



## PUTKILÄPIVIENNIIT

Työn huolellisuudella on suuri vaikutus läpiviennin ilmapitävyyteen valitusta tiivistysmenetelmästä riippumatta. Heikosti tiivistetyt läpiviennit aiheuttavat huomattavia paikallisia ilmapuotoja, joiden mukana rakenteisiin voi siirtyä merkittäviä määriä kosteutta tai sisäilmaan voi siirtyä muun muassa mikrobeja.

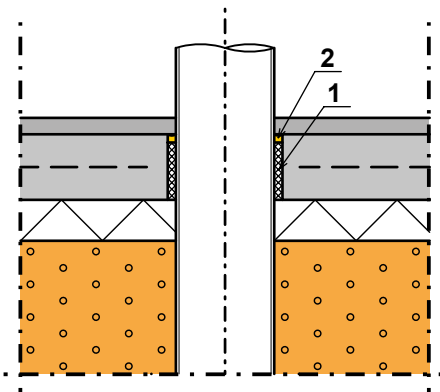
Yksittäisten putkien läpivienneissä tiivistys voidaan tehdä läpivientilampoilla. Putkiläpiviennit voidaan tiivistää myös vaahdottamalla tai elastisella kitillä, mikäli ympäröivä pinta on riittävän jäykkä.

Puurakenteissa, joiden ilmansulkuna on kalvo, usean putken läpivientien tiivistämiseen voidaan käyttää solumuovieristyslevystä tehtyjä kauluksia. Läpivientikohtaan vaahdotetaan puurakenteiden väliin jäykkä solumuovieristyslevy, johon läpivientiputket voidaan sen jälkeen tiivistää vaahdottamalla. Ilmansulkukalvon tiivistys kaulukseen voidaan tehdä esimerkiksi teippaamalla tai jättämällä kalvo kahden solumuovieristyslevyn väliin.

Läpiviennit kivi- ja hirsirungon tai levymäisen ilmansulun läpi voidaan tiivistää vaahdottamalla tai kittaamalla. Kivirakenteissa läpiviennit voidaan putken ulkopuolelta tiivistää myös valamalla, esimerkiksi teräsbetoni-laatoissa, jos läpiviennin juuren tiiviys halutaan erityisesti varmistaa, voidaan tiivistys vielä viimeistellä kittaamalla tai vaahdottamalla.

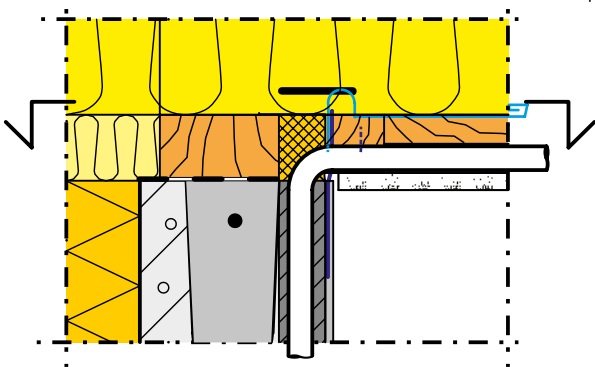
Mikäli läpivienti tehdään osastoivaan rakenneseosaan, ei tiivistykseen voida käyttää tavallisia muovituotteita. Tällöin tulee käyttää hyväksytyjä palokatkotuotteita. Rakennuksen vaipparakenteilta ei kuitenkaan yleensä edellytetä osastoivuutta.

Läpivientejä tiivistettäessä tulee erityisesti varmistua käytettävien tuotteiden riittävästä tartunnasta läpivientikappaleeseen sekä tiivistystuotteiden pitkäaikaiskestävyydestä.



### PUTKILÄPIVIENNIIN TIIVISTYS ALAPOHJARAKENTEESSA

- 1 Maanvaraisessa alapohjassa läpivientiputken ympärille asetetaan irrotuskaista, esim. umpisoluinen polyeteenin nauha. Irrotuskaista katkaistaan laatan tasosta laatan valun jälkeen, kuitenkin ennen pinnoitusta.
- 2 Seinän ja lattian rakoön sullotaan umpisoluinen polyeteenin nauha noin 20 mm:n syvyyteen. Ennen tiivistemassan asentamista rako imuroidaan huolellisesti ja pohjustetaan pohjusteaineella esim. weber MD16. Jäljelle jäävä rako tiivistetään elastisella tiivistemassalla esim. Ilbruck SP525

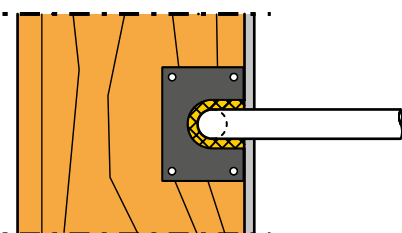


### PUTKILÄPIVIENNIIN TIIVISTYS YLÄPOHJASSA

Höyrynsulkukalvolla varustetuissa puuyläpohjarakenteissa yksittäisten putkien läpiviennin tiivistys suositellaan tehtäväksi tarramaisilla läpivientilampoilla. Teippaus pyritään aina tekemään tiivistä pintaa vasten.

Useamman putken läpivientien tiivistämiseen voidaan käyttää solumuovieristyslevystä tehtyjä kauluksia. Tällöin jäykkä solumuovieristyslevy vaahdotetaan polyuretaanivaahdolla puurakenteiden väliin, jonka jälkeen läpivientiputket tiivistetään siihen vaahdottamalla. Höyrynsulkumuovi tiivistetään kaulukseen teippaamalla. Vaahdotusuran tulee olla vähintään 10 mm, jotta vaahdotus ulottuu hyvin levyntakareunaan saakka.

Kivirakenteissa yläpohjassa putkiläpiviennit suositellaan tiivistettäväksi vaahdottamalla tai elastisella saumamassalla.



### SÄHKÖJOHDOT JA -PISTORASIA

Sähköpistorasiat ja sähköjohdot suositellaan sijoitettavaksi väliseiniin. Sisäkaton levytys- tai paneloinnin alustaksi suositellaan kattokannattajien alapintaan ristikoolausta, jolloin sähköjohtovedot voidaan kuljettaa joka suuntaan.

## MÄRKÄTILAT JA SAUNA

Ilmanpitävyyden kannalta märkätiloissa tulee erityisesti kiinnittää huomiota alasasketun katon yläpuolisen tilan ulkoseinäliitosten ilmatiiviyteen. Märkätilaa ja saunaa koskevat yleiset työohjeet on esitetty esitteessä weberSafe Vedeneristysjärjestelmä -työohje 8-70.

## HÖYRYNSULKUUN SYNTYNEIDEN REIKIEN PAIKKAUS

Reikien tekoa höyrynsulkuun tulee välttää, koska niitä on vaikea tiivistää jälkikäteen. Höyrynsulkumuoviin tulleet viiltoreiät voidaan paikata tiivistysteipillä. Isompien reikien kohdalle tehdään paikkapala, joka tiivistetään reunoiltaan huolellisesti toisen muovin päälle. Limityksen tulee olla 150 mm, liian suuri limitys saattaa aiheuttaa kondenssiongelmia ja liian pieni limitys voi olla vaikea tehdä tiiviiksi. Huomio valmistajan ohje.

*Varmista aina tiivistystuotteiden yhteensopivuus ja yksityiskohtaiset työohjeet valmistajalta!*

# 5 TUOTETIETOJA JA LIITTEET

## TUOTETIETOJA

**weber 410 Ohutrappauslaasti / Saint-Gobain Finland Oy, Weber**  
Sementtipohjainen kuituja sisältävä laasti ulko- ja sisärappauksiin. Laastilla on erityisen hyvä tartunta alustaan. Suurin raekoko noin 1,2 mm. Kerrospaksuus kiviaineisilla pinnoilla 2–15 mm.

**weber 137 Oikaisulaasti / Saint-Gobain Finland Oy, Weber**  
Kuituvahvisteinen sementtilaasti harkkosokkeleiden oikaisemiseen ulkotiloissa. Sokkelilaastia voidaan käyttää myös kiviaineisten seinien oikaisemiseen sisätiloissa.

**weber 440 Kuiturappauslaasti / Saint-Gobain Finland Oy, Weber**  
Kuituvahvistettu ohutrappauslaasti ulko- ja sisäkäyttöön. Hyvin vesihöyryä läpäisevä, erinomainen työstettävyys ja tartunta. Kerrospaksuus 5–15 mm.

**ISOVER VARIO® KB 1 / Saint-Gobain Finland Oy, ISOVER**  
Käytetään ensisijaisesti ISOVER VARIO® höyrynsulkukalvojen tiivistämisessä. KB 1 -teippiä käytetään sisätiloissa ja sillä voidaan tiivistää myös muita kalvomaisia materiaaleja (PA, PE, PU, PP, ALU, paperi). KB 1 -teippiä ei tule käyttää läpivientien saumauksessa eikä ikkuna- ja nurkkaliitoksien teippauksissa.

**ISOVER VARIO® MultiTape SL / Saint-Gobain Finland Oy, ISOVER**  
Käytetään ensisijaisesti ISOVER VARIO® höyrynsulkukalvojen tiivistämisessä. MultiTape SL voidaan käyttää sisä- ja ulkotiloissa ja sillä voidaan tiivistää myös muita kalvomaisia materiaaleja. (ei aluskatetta).

**ISOVER VARIO® ja VapoBlock / Saint-Gobain Finland Oy, ISOVER**  
Älykkäät ja perinteiset höyrynsulkukalvot

**Contega Solido SL / Redi-Yhtiöt Oy**  
Diffuusiotiivis liitosnauha ikkunoiden ja ovien, ala- ja yläpohjien sekä höyrynsulun liittämiseksi kivi- ja betonirakenteisiin.

**ISOVER SK-C / Saint-Gobain Finland Oy, ISOVER**  
Käytetään mineraalivillakaistana.

**Nullifire FS701 tai FS703 / tremco illbruck International GmbH**  
Palonkestävä elastinen tiivistysmassa.

**SikaBoom 420 / Oy Sika Finland Ab**  
Paloeristysvaahhto.

**Tescon No 1 / Redi-Yhtiöt Oy**  
Joustava allround-höyrynsulkuteippi LVIS-putkien läpivientien ja kaikkien proclima-höyrynsulkujen kiinnittämiseen.

**Intelto / Redi-Yhtiöt Oy**  
Ilmatiivis höyrynsulkukangas.

**weber MD16 / Saint-Gobain Finland Oy, Weber**  
Dispersioliima tasoitteiden pohjustukseen.

**PintaPolar FireSmart / Icopal Oy**  
TL2-luokan pintakermi, jonka kiinnittämiseen ei tarvita tulta. Kermi on kauttaaltaan liimautuva, sen alapinnassa on muovilla suojattu liimapinta ja yläpinnassa liuskevisirote.

**Tremco Nullifire FP150 / tremco illbruck International GmbH**  
Palonkatkaiseva kaulus muoviputkille

**Irrotuskaista solumuovi / Meltex**  
Solumuovikaista esim. lattialaatan ja seinän väliin ennen valua.

**Kumibitumikermikaista: TL2-luokan Kumibitumikaista K-MS 170/3000**  
esim. Kerabit 3000U Kumibitumikermien kiinnitys tarvittaessa: BIL 20/85 Kumibitumikermien saumat: Kuumabitumi

**Illbruck TP600 Paisuva nauha / tremco illbruck International GmbH**  
Lämpö- ja äänieriste seinärakenteissa ovi- ja ikkuna-asennuksissa

**Illbruck SP525 Saumamassa / tremco illbruck International GmbH**  
Elastinen saumamassa sisäpuolisiin tiivistyksiin

**Illbruck SP520 / tremco illbruck International GmbH**  
Elastinen saumamassa ulkopuolisiin tiivistyksiin.

*Varmista aina tiivistystuotteiden yhteensopivuus ja yksityiskohtaiset työohjeet valmistajalta!*

# TIIVEYSPÖYTÄKIRJA, LECA®-TALON ULKOVAIPAN ILMANPITÄVYYS

Kohde: \_\_\_\_\_

Osoite: \_\_\_\_\_

## MAANVARAINEN ALAPOHJA

KYLLÄ EI

Sokkeli on tasoitettu sisä- ja ulkopuolelta weber 137 Oikaisulaastilla.

Radoneriste PintaPolar FireSmart on asennettu detaljin F60101 mukaisesti.

## ULKOSEINÄT

Ulkoseinien yläosan sisäpinnat on tasoitettu weber 137 Oikaisulaastilla eristeen yläpintaan saakka.

Ulkoseinille tulevien kalusteasennuksien taustat on tasoitettu kauttaaltaan weber 137 Oikaisulaastilla.

Alaslasketun katon yläpuolinen seinäosa on tasoitettu weber 137 Oikaisulaastilla.

## PUURAKENTEINEN YLÄPOHJA

Kattotuolien alapinnassa on vähintään standardin SFS-EN 13984:en mukainen höyrynsulkumuovi.

Höyrynsulkumuovin jatkoskohdat on limitetty 150 mm. Valmistajan ohjeen mukaisesti.

Höyrynsulkumuovin liitos- ja jatkoskohdat sijoittuvat kattotuolin suuntaisesti kattotuolin alapaarten kohdalle tai ne tuetaan lisärimoin.

Höyrynsulkumuovin jatkoskohta on teipattu Tescon No 1 tai ISOVER VARIO® KB1 tai ISOVER MultiTape SL -teipillä.

Alapaarten kohdalla höyrynsulkumuovin limityskohdassa on teippauksen lisäksi puristusliitos.

Yläpohjan ja ulkoseinän liitoskohdassa on Contega Solido SL -liitosnauha tai ISOVER VarioBond tiivistysnauha.

Liitoskohdan kangaskaista on asennettu puristusliitoksena höyrynsulkumuoviin.

## KIVIRAKENTEINEN YLÄPOHJA

Ontelolaattojen yläpuoliset saumat on tiivistetty kumibitumikermillä.

Alapohjalaatan ja ulkoseinän välinen liittymä kohta on tehty detaljin F60101 mukaisesti.

## LÄPIVIENIT (LVIS)

Puuyläpohjan läpivientien kohdalla on käytetty kaulusrakennetta tai tiiviyys on varmistettu Tescon No1 tai ISOVER MultiTape SL -teippauksella.

Maanvaraisen alapohjan putkiläpivienti on tiivistetty polyeteeninauhalla ja lopuksi tiivistetty Illbruck SP525 saumausmassalla detaljin F60103 mukaisesti.

## IKKUNAT JA OVET

Ulkoseinän ja ikkunan tai oven karmin välinen liitoskohta on tiivistetty huolellisesti polyuretaanilla ja mineraalivillaeristeellä sekä elastisella massalla detaljin F60104 mukaisesti.

## MUUTA

Rakenteet on kuvattu lämpökameralla rakennuksen sisäpuolelta.

Tässä kohteessa on noudatettu Leca Finland Oy:n ohjetta ”Kivitalon tiivistysohje”.

Paikka

Aika

Vastaava työnjohtaja

Tiiveyspöytäkirjan tarkoituksena on varmistaa, että kivitalot on tiivistetty ohjeiden mukaisesti. Tiivistystyössä käytettävät tiivistystuotteet ovat toimivia rakenteessa ja niitä käyttäen uusien määräyksien mukaiset tiiveysvaatimukset täyttyvät rakennuksessa. Käytettäessä muita kuin Leca Finland Oy:n suosittelemia tiivistystuotteita, rakennuttajan tulee varmistua tuotteiden vastaavuudesta ja tiiveysominaisuuksista.

Leca Finland Oy





## TILAUKSET JA TOIMITUKSIA KOSKEVAT KYSYMYKSET

### Jälleenmyyjät:

Puhelin: 010 44 22 11

Sähköposti: [asiakaspalvelu@saint-gobain.com](mailto:asiakaspalvelu@saint-gobain.com)

### Rakennusliikkeet | Urakoitsijat:

Puhelin: 010 44 22 313

Sähköposti: [asiakaspalvelu@saint-gobain.com](mailto:asiakaspalvelu@saint-gobain.com)

### Saint-Gobain Finland tuoteneuvonta:

Puhelin: 010 44 22 312

Sähköposti: [tuoteneuvonta@saint-gobain.com](mailto:tuoteneuvonta@saint-gobain.com)

### Valmistaja

Leca Finland Oy

PL 70 (Strömberginkuja 2)

00381 Helsinki

Puhelin: 010 4422 668

[www.leca.fi](http://www.leca.fi)

[www.fi.weber](http://www.fi.weber)